

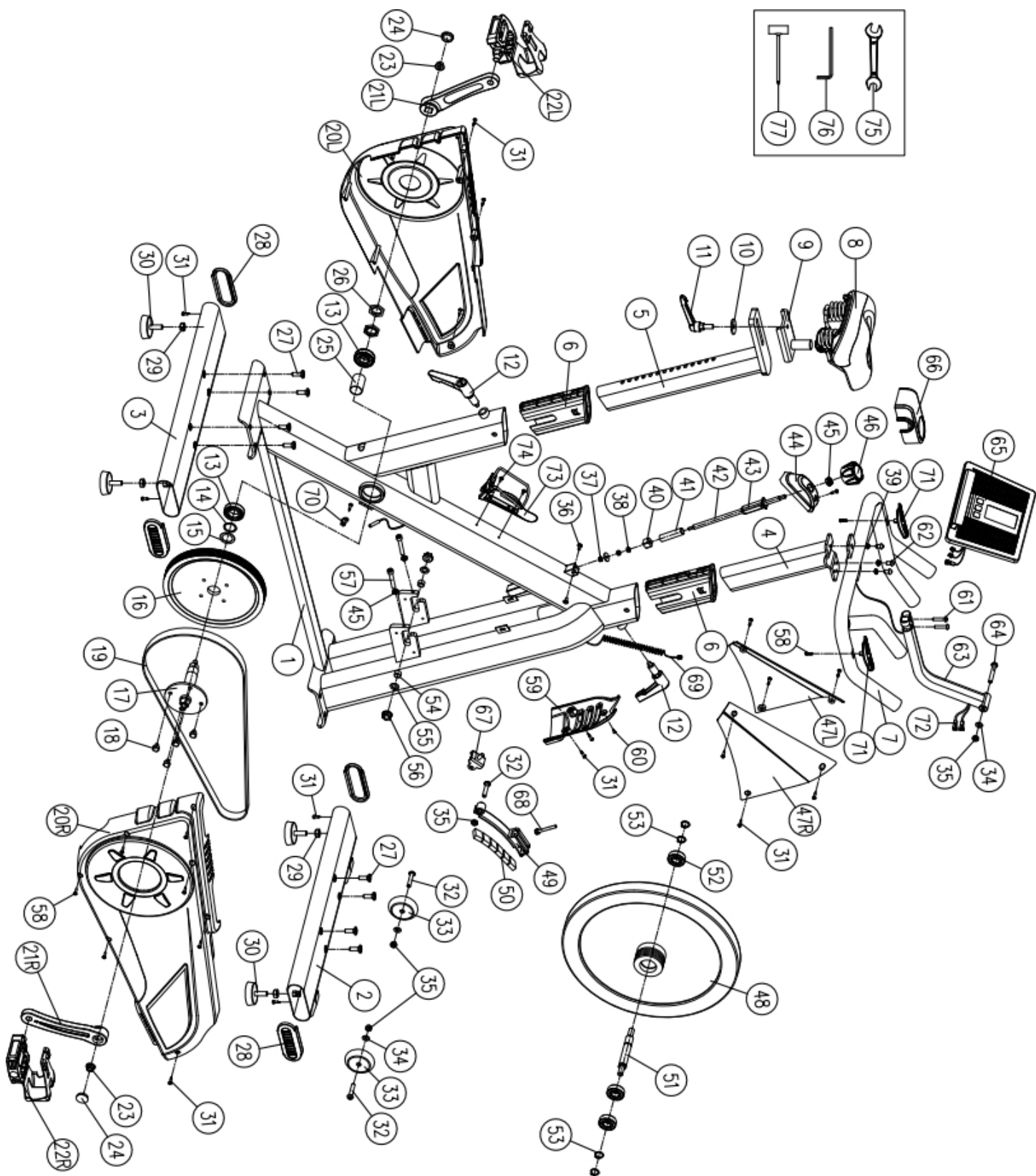
ACRA[®]
fitness



**Spinningové kolo
BC8738
Návod k použití**

Bezpečnostní opatření - před použitím si přečtěte návod k použití!

1. Tento výrobek správně sestavte z dodaných originálních dílů podle montážního návodu. Před montáží zkontrolujte, zda jsou obaly v dobrém stavu a zda jsou náhradní díly kompletní v souladu s přepravními opatřeními s odkazem na dodaný seznam náhradních dílů.
2. Před cvičením se ujistěte, že jsou upevňovací prvky zařízení (např. šrouby, svorníky, čepy) zajištěny.
3. Umístěte rotoped na suchou a rovnou zem.
4. Abyste zabránili poškození dna zařízení, například odření a potřísnění, vložte pod dno zařízení ochranný předmět, například gumový polštářek nebo tenkou dřevěnou desku.
5. Při zahájení cvičení se ujistěte, že se v okruhu 2 m od rotopedu nenachází žádný předmět.
6. K montáži nebo opravě rotopedu použijte přiložené nebo jiné vhodné nářadí. Po cvičení prosím otřete pot ze zařízení, abyste zabránili jeho zrezivění.
7. Nesprávné používání a nadměrné cvičení by mohlo ohrozit vaše zdraví. Cvičební plán provádějte pod vedením kvalifikovaného zdravotníka. Ten vám může poskytnout vynikající návrhy ohledně cvičebních gest, cílů cvičení a příjmu potravy. Nikdy se nepokoušejte o cvičení po jídle. Toto cvičební kolo je určeno pouze pro rekreační účely, není konstruováno pro rehabilitační použití ani pro jiné lékařské účely.
8. Cvičební kolo používejte, pokud je zařízení v dobrém provozním stavu. Nezbytnou údržbu provádějte pouze s použitím originálních náhradních dílů.
9. Při regulaci zařízení dbejte na to, aby nastavená poloha byla bezpečná. Nejlepší poloha a největší nastavitelná poloha pro vaše pohodlí nebo snadné používání je nutností.
10. Toto cvičební kolo je určeno pouze pro jednu osobu najednou.
11. Během cvičení si prosím oblékněte sportovní oblečení a obuv. Oblečení nesmí být příliš dlouhé a široké, aby se během cvičení nezavazelo nebo nezavazelo. Obuv musí být vhodná pro nohy a podrážky musí být protiskluzové.
12. Pokud se během cvičení cítíte nepříjemně, okamžitě přestaňte cvičit a v případě potřeby se poraďte s lékařem.
13. Toto cvičební nářadí není hračka, prosím, zdržte děti od hraní si s ním, protože by mohlo dojít ke zranění, a proto musí být používáno pouze pro cvičební účely.
14. Děti a osoby se zdravotním postižením mohou zařízení používat pouze pod přímým dohledem dospělých nebo zdravých osob. Musí být přijata vhodná opatření, která zajistí, že dítě nebude moci zařízení používat bez dozoru dospělé osoby.
15. Ujistěte se, že během cvičení nedojde ke kontaktu žádné části těla jiné osoby se zařízením.
16. V zájmu ochrany životního prostředí nikdy neodhazujte obaly ani baterie a odevzdávejte je do určeného odpadkového koše nebo na jiné sběrné místo.



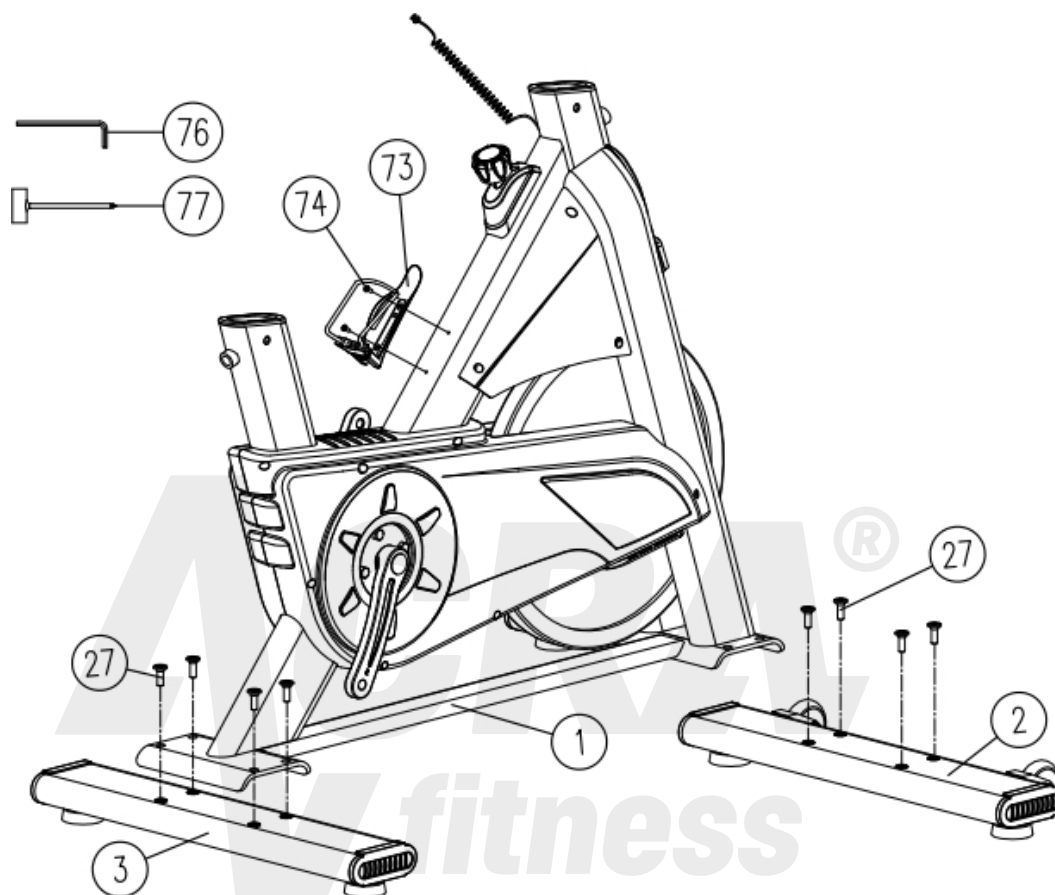
SEZNAM DÍLŮ

ČÁST Č.	POPIS	MNOŽSTVÍ
1	Hlavní rám	1 KS
2	Přední trubka	1 KS
3	Zadní trubka	1 KS
4	Sloupek řídítek	1 KS
5	Sloupek sedadla	1 KS
6	Trubková svorka	2 KS
7	Řídítka	1 KS
8	Sídlo	1 KS
9	Posuvník	1 KS
10	Plochá podložka	1 KS
11	L knoflík M10	1 KS
12	L knoflík M16	2 KS
13	Ložisko 6005	2 KS
14	Podložka	1 KS
15	Plochá podložka	1 KS
16	Řemenová kladka	1 KS
17	Náprava	1 KS
18	Šestihranná matice	4 KS
19	Pás	1 KS
20	Kryt řetězu(R+L)	1 SET
21	Klika(R+L)	1 SET
22	Pedál(R+L)	1 SET
23	Přírubová matice M10	2 KS
24	Kliková zátka	2 KS
25	Potrubí	1 KS
26	Šestihranná matice	2 KS

27	Krok šroubu	8 KUSŮ
28	Koncovka na noze	4 KS
29	Šestihranná matice M10	4 KS
30	Podložka pod nohy	4 KS
31	Vrtací šroub	20 KUSŮ
32	Šestihranná matice M8	3 KS
33	PU pohybující se FW	2 KS
34	Plochá podložka	3 KS
35	Matice proti uvolnění M8	4 KS
36	Křížový šroub	2 KS
37	Matice proti uvolnění M6	1 KS
38	Šestihranná matice M6	1 KS
39	Pružinová podložka	1 KS
40	Čtyřhranná matice	1 KS
41	Koncové pouzdro	1 KS
42	Brzdová tyč	1 KS
43	Brzdové nylonové pouzdro	1 KS
44	Kryt brzdového obložení	1 KS
45	Šestihranná matice M8	3 KS
46	Brzdový knoflík	1 KS
47	Kryt přední lišty R+L	1 SET
48	Setrvačník	1 KS
49	Magnetická ocel	1 KS
50	Magnety	6 KUSŮ
51	Osa setrvačnicku	1 KS
52	Ložisko 6004	3 KS
53	Spring	4 KS
54	Trubka osy setrvačnicku	2 KS
55	Plochá podložka	2 KS

56	Přírubová matice M12	2 KS
57	Šestihranný šroub M8	2 KS
58	Vrtací šroub M4	6 KUSŮ
59	Přední strana obálky	1 KS
60	Vrtací šroub M4.2	1 KS
61	Křížový šroub M6	2 KS
62	Šestihranný šroub M8	4 KS
63	Držák I-padu	1 KS
64	Šestihranný šroub M8	1 KS
65	Počítač	1 KS
66	Kryt obložení řídítek	1 KS
67	Pevné ocelové sedadlo	1 KS
68	Šestihranný šroub M6	1 KS
69	Kabel senzoru	1 KS
70	Svorka C	1 KS
71	Pulzní kusy	2 KS
72	Pulzní kabel	2 KS
73	Klec na láhve	1 KS
74	Křížový šroub M5	2 KS
75	Otevřený klíč 15-17	1 KS
76	Šestihranný klíč S6	1 KS
77	Nástrčný klíč 13-14	1 KS

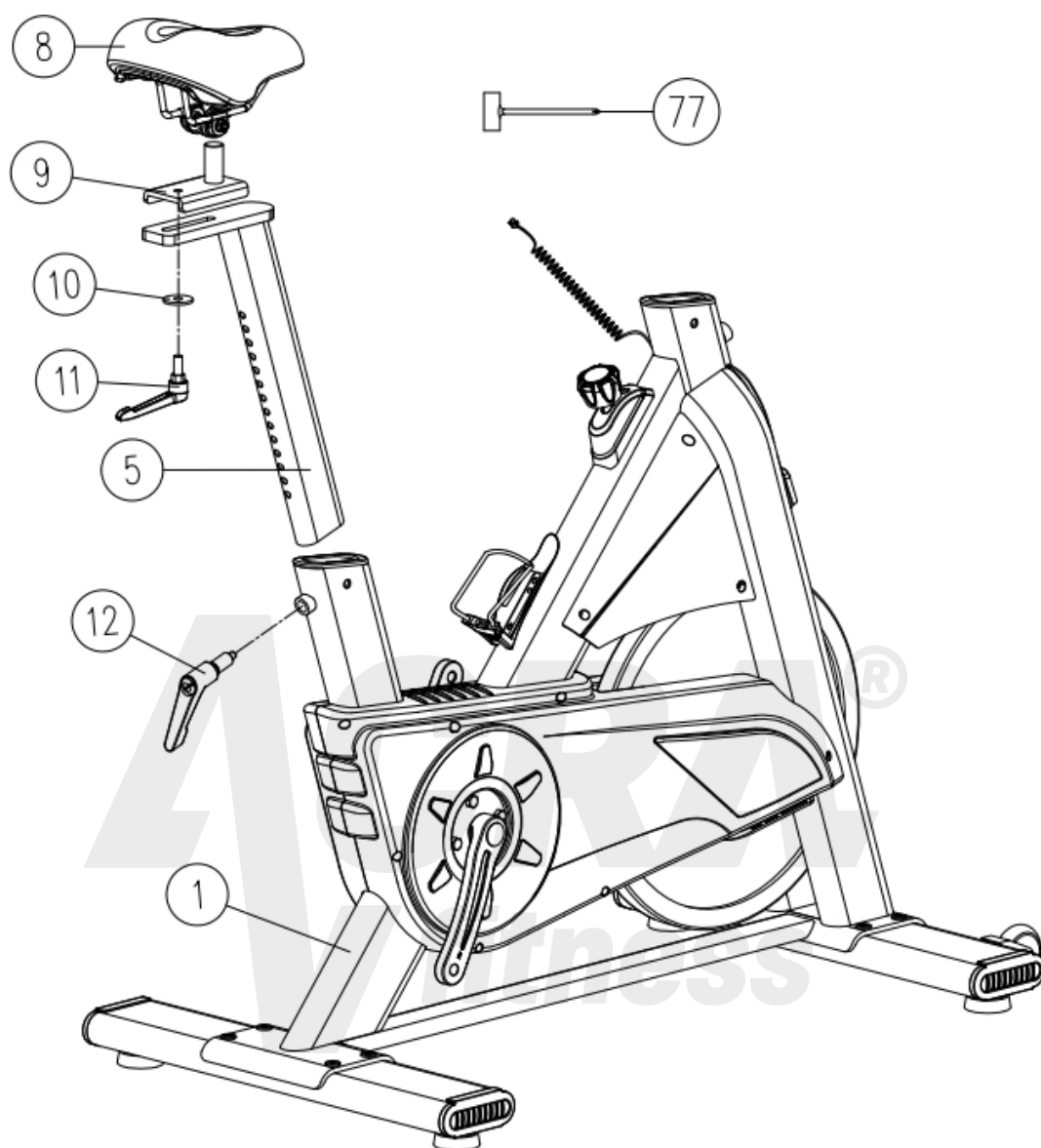
MONTÁŽNÍ NÁVOD



KROK 1

Připevněte zadní trubku (3) k hlavnímu rámu(1) pomocí dvou stupňovitých šroubů(27). Připevněte přední trubku (2) k hlavnímu rámu stejně jako zadní trubku.

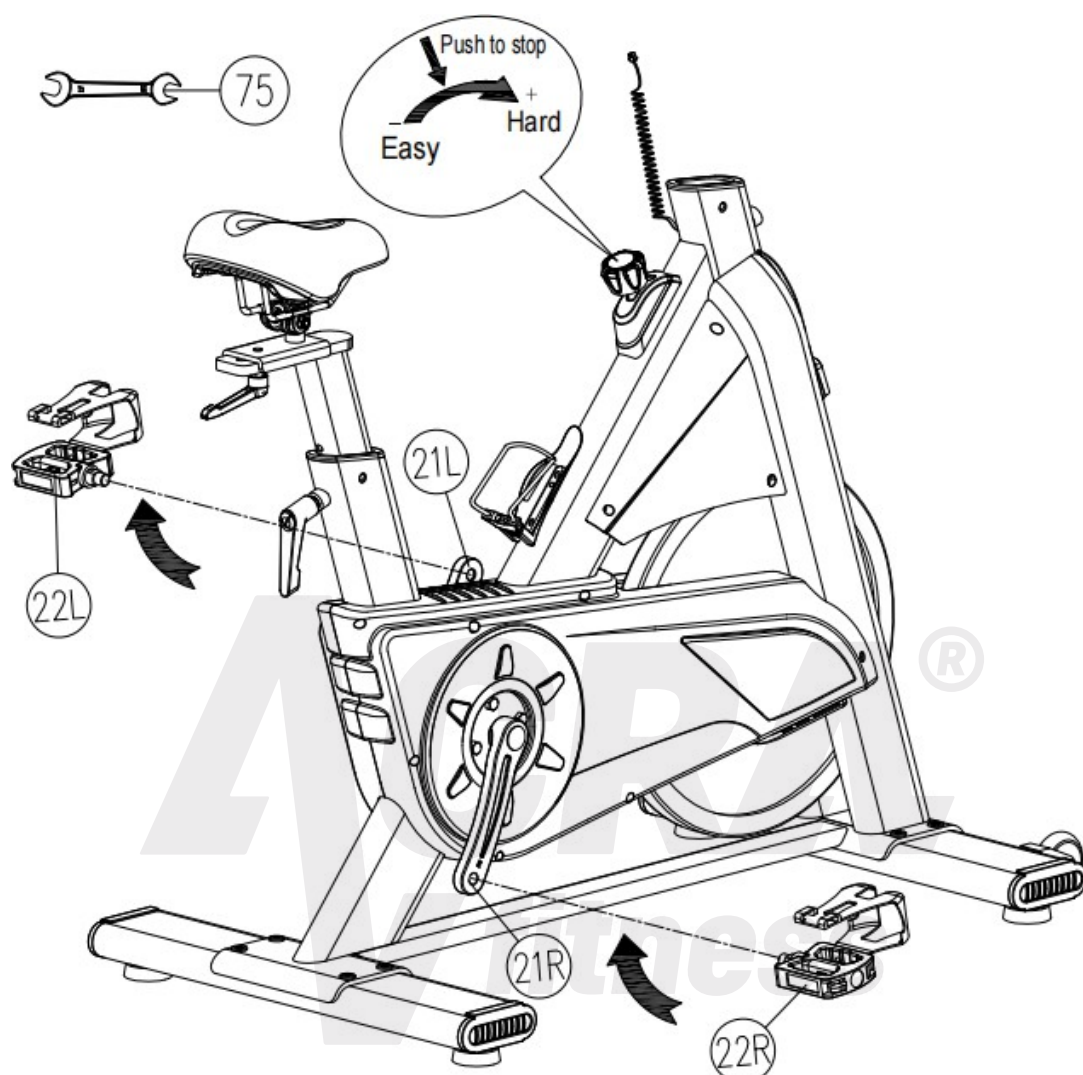
Pomocí šroubu(74) namontujte držák lahve(73) na rám.



KROK 2

Vložte sloupek sedla (5) do hlavního rámu(1) pomocí knoflíku(12) nastavte výšku. Připevněte jezdec sedla (9) na sloupek sedla pomocí podložky (10) a knoflíku (11).

A poté nasadíte sedadlo (8) na posuvník sedadla.

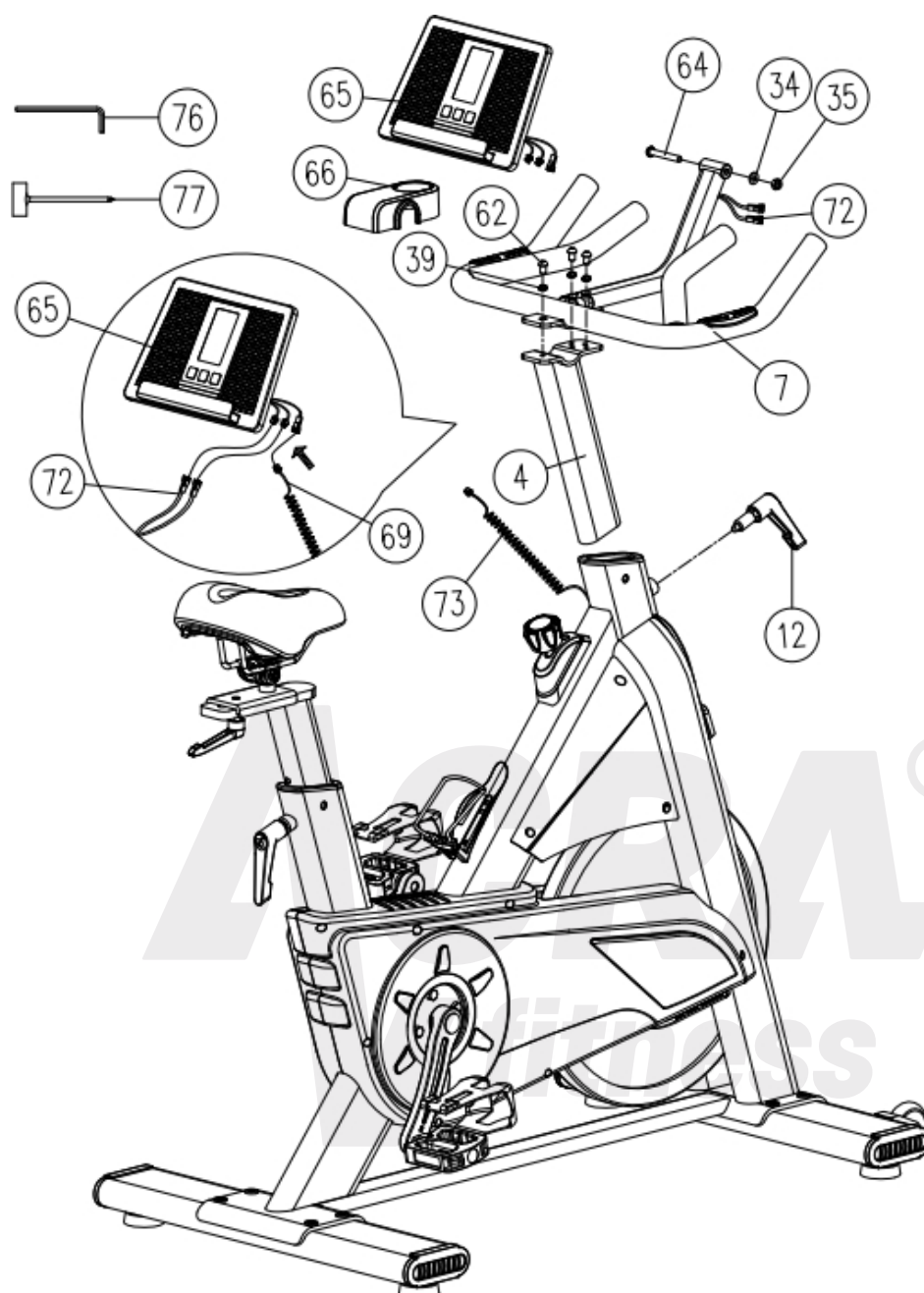


KROK 3

Pedály (22L a 22R) jsou označeny "L" a "R" - levý a pravý.

Připojte je k příslušné sadě klik (21L a 21R). Pravá kliková sada se nachází na pravé straně kola, když na něm sedíte.

Všimněte si, že pravý pedál by měl být navlečen ve směru hodinových ručiček a levý pedál proti směru hodinových ručiček.



KROK 4

Vložte sloupek řídítek(4) do hlavního rámu pomocí knoflíku(12) a nastavte výšku. Připevněte řídítka(7) na sloupek řídítek pomocí 4 sad šestihranných šroubů(62) a pružných podložek(39). Připevněte počítač+ipad(65) na řídítka pomocí šestihranného šroubu(64), podložky(34) a matice(35), poté vložte kabel snímače(73) do kloubu snímače počítače a vložte vodič ručního impulzu(72) do kloubu impulzu počítače. Poté zakryjte kryt obložení(66) na řídítkách.

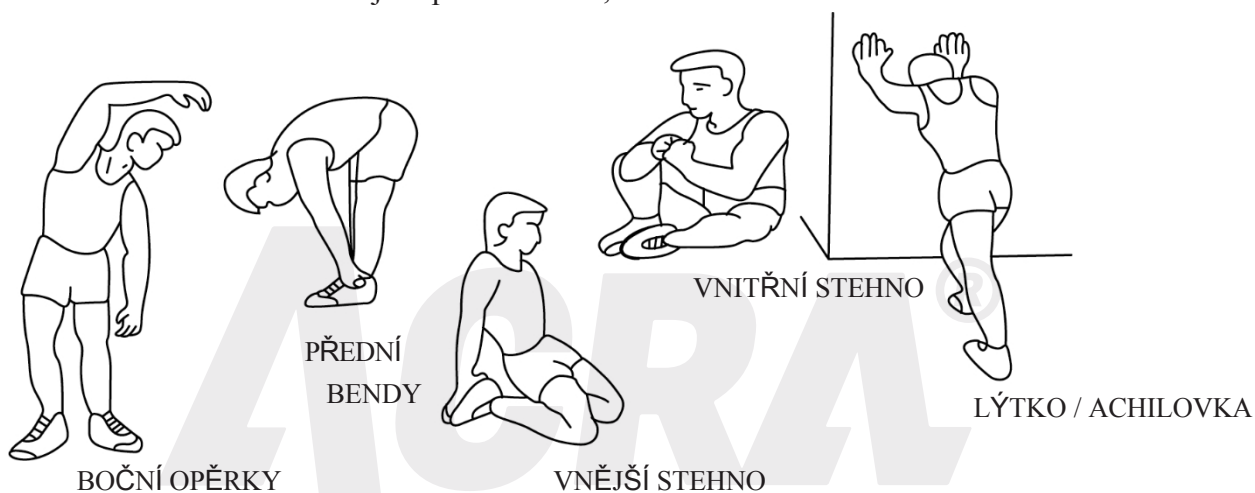
Nyní je vaše spinningové kolo připraveno k použití.

POKYNY KE CVIČENÍ

Používání EXERCISE CYCLE vám přinese několik výhod, zlepši vaši fyzickou kondici, zpevní svaly a ve spojení s kontrolovanou kalorickou dietou vám pomůže zhubnout.

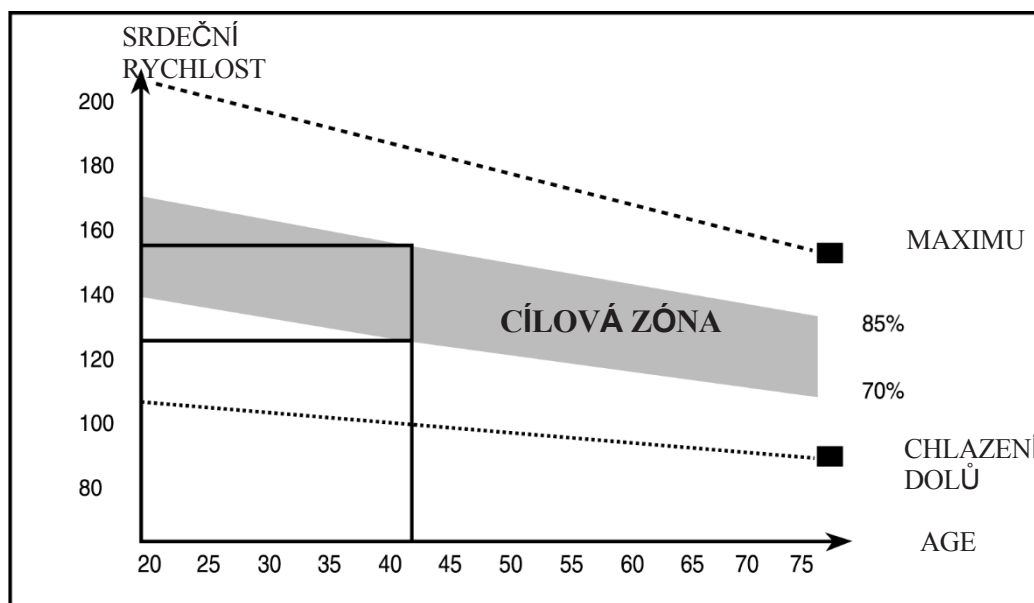
1. Zahřívací fáze

Tato fáze pomáhá rozproudít krev v těle a správně zapojit svaly. Sníží se také riziko křečí a svalových zranění. Doporučujeme provést několik protahovacích cviků, jak je uvedeno níže. Každé protažení by mělo trvat přibližně 30 sekund, svaly do protažení necvičte násilím ani nestrhávejte - pokud to bolí, STOP.



2. Fáze cvičení

V této fázi je třeba vynaložit úsilí. Po pravidelném používání, budou svaly na nohou pružnější. Pracujte podle vlastního tempa, ale je velmi důležité udržovat po celou dobu rovnoměrné tempo. Tempo práce by mělo být dostatečné k tomu, abyste zvýšili srdeční tep do cílové zóny znázorněné na grafu níže.



Tato fáze by měla trvat minimálně 12 minut, i když většina lidí začíná zhruba na 15-20 minutách.

3. Fáze ochlazení

V této fázi je třeba nechat srdečně-cévní systém a svaly odpočívat. Opakujte zahřívací cvičení, např. snižte tempo a pokračujte přibližně 5 minut. Nyní je třeba zopakovat protahovací cviky, přičemž opět pamatujte na to, abyste svaly do protažení netlačili silou ani nestrhávali. Jak se budete zdokonalovat, možná budete muset trénovat déle a intenzivněji. Doporučuje se trénovat alespoň třikrát týdně, a pokud je to možné, rozložte tréninky rovnoměrně do celého týdne.

4. Vyhledávač poruch

1. Pokud se vám na počítači nezobrazují čísla, zkontrolujte, zda jsou všechna připojení správná.

TONIZACE SVALŮ

Pro zpevnění svalů při cvičení je třeba nastavit poměrně vysoký odpor. To bude znamenat větší zátěž pro svaly nohou a může to znamenat, že nebudete moci trénovat tak dlouho, jak byste chtěli. Pokud se zároveň snažíte zlepšit svou kondici, musíte změnit svůj tréninkový program. Během zahřívací a ochlazovací fáze byste měli trénovat jako obvykle, ale ke konci cvičební fáze byste měli zvýšit odpor, aby vaše nohy pracovaly intenzivněji. Budete muset snížit rychlost, abyste udrželi tepovou frekvenci v cílové zóně.

ZTRÁTA HMOTNOSTI

Důležitým faktorem je množství vynaloženého úsilí. Čím usilovněji a déle pracujete, tím více kalorií spálíte. V podstatě je to stejné, jako kdybyste trénovali za účelem zlepšení kondice, rozdíl je v cíli.

POUŽITÍ

Výšku sedadla lze nastavit sejmutím nastavovacího knoflíku a zvednutím nebo snížením sedadla. Ve sloupku sedadla jsou otvory, které umožňují nastavení různých výšek. Po zvolení správné výšky znovu nasadte seřizovací knoflík a utáhněte jej. Knoflík pro regulaci napětí umožňuje měnit odpor pedálů. Vysoký odpor ztěžuje šlapání, nízký odpor ho usnadňuje. Nejlepších výsledků dosáhnete nastavením napětí během používání kola.

NÁVOD K POUŽITÍ CVIČNÉHO POČÍTAČE

SPECIFIKACE: ČAS00:00-99:59Minut
 RYCHLOST.....0.0-99.9 ML/H
 VZDÁLENOST.....0.00-999.9ML
 POČÍTADLO KILOMETRŮ*(POKUD JE)0-9999ML
 PULS* (POKUD MÁTE)40-24BPM
 KALORIE0.0-9999KCAL

KLÍČOVÉ FUNKCE:

1. **REŽIM:** Toto tlačítko umožňuje vybrat a uzamknout určitou požadovanou funkci.
2. **RESET (pokud máte) :** Toto tlačítko vymaže všechna data.
3. **SET (pokud máte):** Nastavte počet cílů a začněte odpočítávat po cvičení.

OPERAČNÍ POSTUPY:

1. AUTOMATICKÉ ZAPNUTÍ/VYPNUTÍ

- ◆ Systém se zapne po stisknutí libovolného tlačítka nebo po obdržení signálu ze snímače rychlosti.
- ◆ Systém se automaticky vypne, když na snímači není žádný vstupní signál nebo není stisknuto žádné tlačítko po dobu přibližně 4 minut.

2. RESET:

Přístroj lze resetovat buď výměnou baterie, nebo stisknutím tlačítka RESET.

3. REŽIM:

Chcete-li zvolit režim SCAN nebo LOCK, pokud nechcete skenovat, stiskněte tlačítko MODE, když začne blikat ukazatel požadované funkce.

4. FUNKCE:

ČAS Stiskněte tlačítko MODE, dokud ukazatel nepřejde na položku ČAS Zobrazí se celkový pracovní čas.

SPEED Stiskněte tlačítko MODE, dokud se ukazatel neposune na SPEED. Zobrazí se celkový pracovní čas

Vzdálenost Stiskněte tlačítko MODE, dokud se ukazatel neposune na DISTANCE. Zobrazí se vzdálenost nebo každý trénink.

ODOMETER Stiskněte tlačítko MODE, dokud se ukazatel neposune dopředu.

*(IF HAVE) to 0DOMETER Zobrazí se celková akumulovaná vzdálenost.

Stiskněte tlačítko MODE, dokud se ukazatel neposune na hodnotu

*(**POKUD MÁTE** Aktuální tepová frekvence uživatele se zobrazí v úderech za minutu. Položte dlaně na obě kontaktní podložky (nebo přiložte ušní klip k uchu) a počkejte 30 sekund, abyste získali co nejpřesnější údaje.

KALORIE Stiskněte tlačítko **MODE**, dokud ukazatel nepřejde na položku **KALORIE**. Zobrazí se spálené kalorie.

SCAN Automatické zobrazení následujících funkcí v uvedeném pořadí: **ČAS-RYCHLOST-DISTANCE-PULS** (pokud je) -

KALORIE (opakování)

BATERIE Tento monitor používá jednu nebo dvě (pokud má funkci **PULSE**) baterie. Pokud se na monitoru zobrazí nesprávné zobrazení, vložte baterie znovu, abyste dosáhli dobrého výsledku.

APP

Tato konzole se může připojit k **APP Zwift** a **Kinomap** na chytrém zařízení pomocí **Bluetooth**.



ZÁRUČNÍ LIST

Na toto zboží se vztahuje zákonná záruční lhůta 24 měsíců, pokud není uvedeno jinak. U označených druhů zboží je, nad rámec zákonné záruční lhůty poskytována záruční lhůta prodloužená na 10 let, která se vztahuje na konstrukci rámu daného druhu zboží. Plněním záručních podmínek se pak u prodloužené záruční lhůty rozumí bezplatné provedení oprav všech výrobních vad, které se v této záruční lhůtě vyskytnou na konstrukci rámu, a to v servisních střediscích, společnosti ACRA, s.r.o. Záruční list spolu s dokladem o zakoupení a návodem k použití pečlivě uschovejte!

Reklamacce

Práva z odpovědnosti za vady lze uplatňovat jen u prodávajícího, u kterého byl výrobek zakoupen.

Je třeba vytknout vadu – tzn. dostatečně přesně označit vadu, popřípadě to, jak se vada navenek projevuje. Obecně formulované sdělení, že výrobek má vadu, nestačí!

Vytknutí musí obsahovat i oznámení konkrétního práva z odpovědnosti za vady, kterého se kupující domáhá, a je třeba jej doložit vyplněným záručním listem s razítkem prodávajícího a dokladem o zakoupení (účtenkou) s datem prodeje. Výrobek je zároveň nutno opatřit vyhovujícím obalem, nejlépe originálním.

Kupující má právo, aby byla vada odstraněna bezplatně, řádně a včas (nejpozději ve 30denní lhůtě od uplatnění reklamacce, nedohodne-li se kupující s prodávajícím na době delší), popřípadě výrobek vyměněn.

Doba od uplatnění práva z odpovědnosti za vady až do doby, kdy kupující po skončení opravy byl povinen výrobek převzít (bez ohledu na to, kdy kupující věc fakticky převzal) se do záruční doby nepočítá.

Práva z odpovědnosti za vady věci zaniknou, nebyla-li uplatněna v záruční době (tzn. nejpozději posledního dne záruční doby).

Záruka se nevztahuje na:

Opotřebení výrobku způsobené jeho obvyklým užíváním. (Obvyklým užíváním se rozumí používání k účelu, ke kterému je výrobek určen a způsobem, který je popsán v přiloženém návodu k použití)

Záruka se dále nevztahuje na vady způsobené:

Mechanickým poškozením; (například vady způsobené rozříznutím výrobku nebo jeho části při rozbalování);
 Neodborným zásahem (opravou) uživatele, i třetích osob;
 Nesprávným zacházením či zacházením v rozporu s návodem k použití;
 Neprováděním nutné údržby popsané v návodu k použití;
 Vystavením nepříznivým vnějším vlivům, nízkým/vysokým teplotám, nevhodným skladováním;
 Neodvratitelnou událostí – živelnou pohromou;

Placená oprava:

Je-li vytýkána vada, na kterou se záruka nevztahuje, nebo již uplynula záruční doba, a kupující požaduje opravu, jedná se o opravu placenou.

Cena a podmínky budou stanoveny po dohodě se servisním střediskem společnosti ACRA s. r. o. Ostatní práva a povinnosti se řídí ustanoveními zák. č. 40/1964 Sb., občanského zákoníku, zejména § 612 a násl.

Za obaly od výše uvedeného výrobku byl zaplacen poplatek za využití a zpětný odběr dle § 10 a § 12 zák. č. 477/2001 Sb., o obalech, do systému EKO-KOM pod identifikačním číslem EK – F06020112.

Typové označení výrobku:	Datum prodeje: Razítko a podpis prodávajícího:
--------------------------	---------------------------------------------------

Datum reklamace	Vytýkaná vada	Záznamy servisního střediska	Výměna součástky	Poznámka

V případě jakýchkoli dotazů kontaktujte servisní středisko nebo reklamační oddělení:

ACRA, s. r. o. (IČ: 64254330), Brodská 161, 513 01 Semily
 Reklamační oddělení – tel.: +420 481 623 322, e-mail: reklamace@acra.cz

Vyrobena v Číně
 Distributor: Acra s.r.o. Semily.

ACRA[®]
fitness



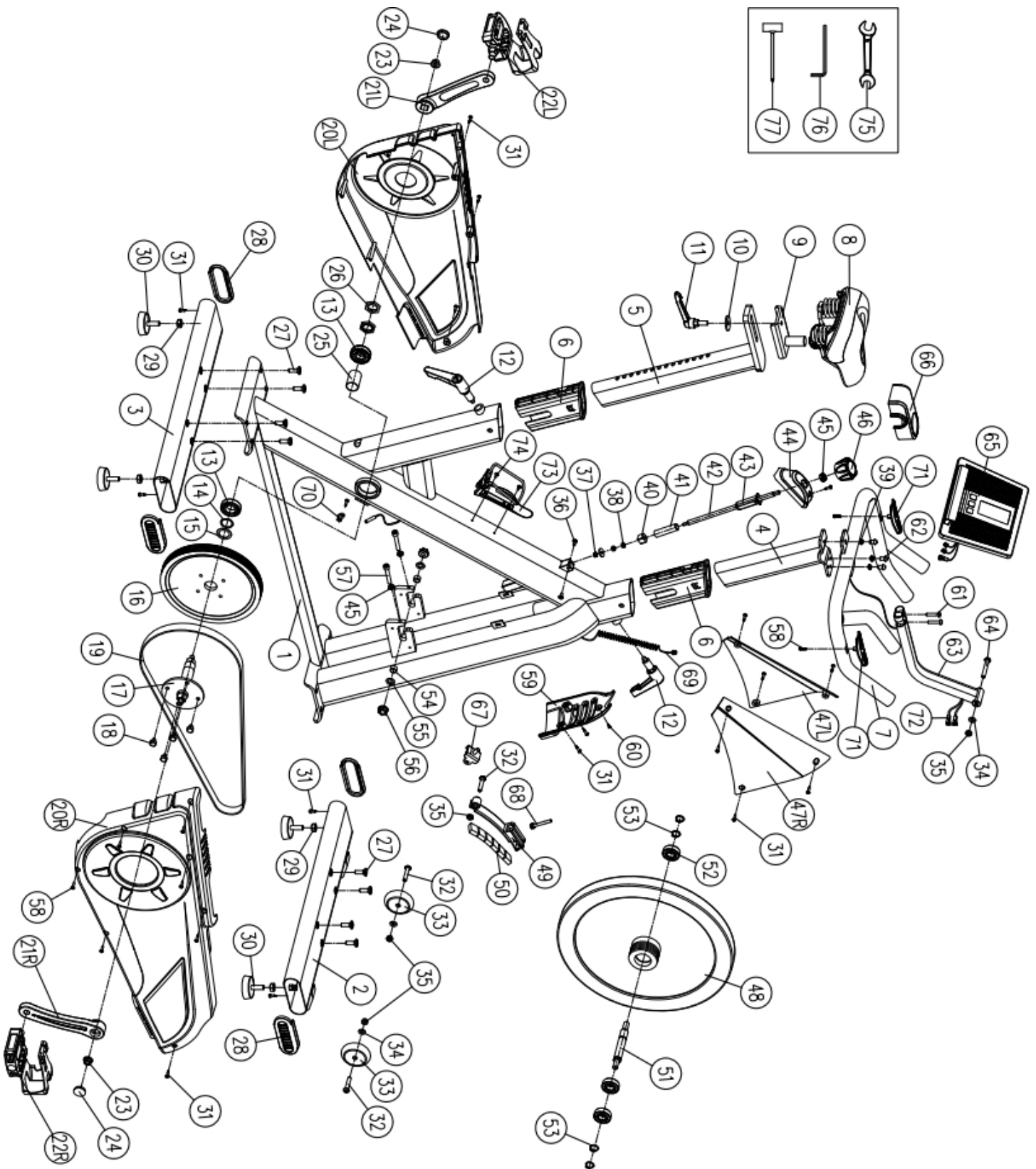
Spinningový bicykel

BC8738

Návod na použitie

Bezpečnostné opatrenia - pred použitím si prečítajte návod na použitie!

1. Tento výrobok správne zostavte z dodaných originálnych dielov podľa návodu na inštaláciu. Pred montážou skontrolujte, či sú obaly v dobrom stave a či sú náhradné diely kompletne v súlade s prepravnými opatreniami s odkazom na dodaný zoznam náhradných dielov.
2. Pred cvičením sa uistite, či sú upevňovacie prvky zariadenia (napr. skrutky, skrutky, kolíky) zaistené.
3. Cvičebný bicykel umiestnite na suchý a rovný podklad.
4. Aby ste zabránili poškodeniu spodnej časti zariadenia, napríklad odreniu a zašpineniu, vložte pod spodnú časť zariadenia ochranný predmet, napríklad gumový vankúš alebo tenkú drevenú dosku.
5. Pri začatí cvičenia sa uistite, že sa v okruhu 2 m od trenažéra nenachádza žiadny predmet.
6. Na montáž alebo opravu cvičného bicykla použite priložené alebo iné vhodné náradie. Po cvičení zotrite zo zariadenia pot, aby ste zabránili jeho zhrdzaveniu.
7. Nesprávne používanie a nadmerné cvičenie môže ohroziť vaše zdravie. Plán cvičenia vykonávajte pod vedením kvalifikovaného zdravotníckeho pracovníka. Ten vám môže poskytnúť vynikajúce návrhy týkajúce sa vašich cvičebných gest, cieľov cvičenia a príjmu potravy. Nikdy sa nepokúšajte o cvičenie po jedle. Tento bicykel na cvičenie je určený len na rekreačné účely, nie je skonštruovaný na rehabilitačné použitie ani na iné lekárske účely.
8. Cvičebný bicykel používajte, keď je zariadenie v dobrom prevádzkovom stave. Potrebnú údržbu vykonávajte len s použitím originálnych náhradných dielov.
9. Pri regulácii zariadenia dbajte na to, aby nastavená poloha bola bezpečná. Najlepšia poloha a najväčšia nastaviteľná poloha pre vaše pohodlie alebo jednoduché používanie je nevyhnutnosťou.
10. Tento bicykel na cvičenie môže naraz používať len jedna osoba.
11. Počas cvičenia noste športové oblečenie a obuv. Oblečenie nesmie byť príliš dlhé a príliš široké, aby sa počas cvičenia nezavesilo alebo nezavadzalo. Obuv musí byť vhodná pre nohy a podrážky musia byť protišmykové.
12. Ak sa počas cvičenia cítite nepríjemne, okamžite prerušte cvičenie a v prípade potreby sa poraďte s lekárom.
13. Toto cvičebné zariadenie nie je hračka, prosím, zabráňte deťom hrať sa s ním, pretože by mohlo dôjsť k poraneniu, a preto sa musí používať len na cvičenie.
14. Deti a zdravotne postihnuté osoby môžu zariadenie používať len pod priamym dohľadom dospelých alebo zdravých osôb. Musia sa prijať vhodné opatrenia, aby sa zabezpečilo, že dieťa nebude môcť používať zariadenie bez dohľadu dospelšej osoby.
15. Dbajte na to, aby počas cvičenia nedošlo ku kontaktu žiadnej časti tela inej osoby so zariadením.
16. V záujme ochrany životného prostredia nikdy nevyhadzujte obaly ani batérie a odložte ich do určeného odpadkového koša alebo na iné zberné miesto.



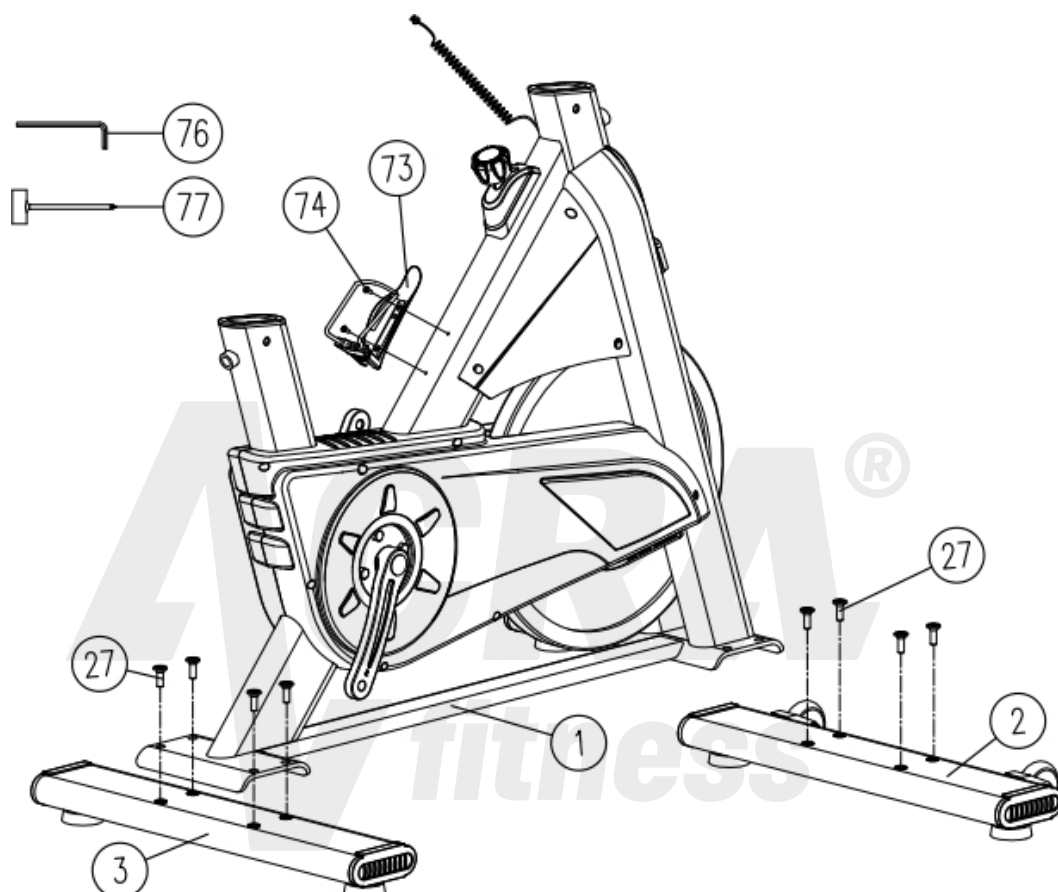
ZOZNAM DIELOV

ČASŤ Č.	POPIS	QTY
1	Hlavný rám	1 KS
2	Predná rúra	1 KS
3	Zadná rúrka	1 KS
4	Stojan riadidiel	1 KS
5	Stojan na sedadlo	1 KS
6	Svorka na rúrky	2 KS
7	Riadidlá	1 KS
8	Sídlo	1 KS
9	Posuvník	1 KS
10	Plochá podložka	1 KS
11	L gombík M10	1 KS
12	L gombík M16	2 KS
13	Ložisko 6005	2 KS
14	Podložka	1 KS
15	Plochá podložka	1 KS
16	Remenica remeňa	1 KS
17	Náprava	1 KS
18	Šesťhranná matica	4 KS
19	Pás	1 KS
20	Kryt reťaze(R+L)	1 SET
21	Kľučka(R+L)	1 SET
22	Pedál(R+L)	1 SET
23	Prírubová matica M10	2 KS
24	Kľuková zátka	2 KS
25	Potrubie	1 KS
26	Šesťhranná matica	2 KS

27	Krok skrutka	8 KS
28	Koncový uzáver nohy	4 KS
29	Šesťhranná matica M10	4 KS
30	Podložka pod nohy	4 KS
31	Vŕtacia zadná skrutka	20 KS
32	Šesťhranná matica M8	3 KS
33	PU pohybujúce sa FW	2 KS
34	Plochá podložka	3 KS
35	Matica proti uvoľneniu M8	4 KS
36	Krížová skrutka	2 KS
37	Matica proti uvoľneniu M6	1 KS
38	Šesťhranná matica M6	1 KS
39	Pružinová podložka	1 KS
40	Štvorhranná matica	1 KS
41	Koncové puzdro	1 KS
42	Brzdová tyč	1 KS
43	Brzdové nylonové puzdro	1 KS
44	Kryt brzdového obloženia	1 KS
45	Šesťhranná matica M8	3 KS
46	Brzdový gombík	1 KS
47	Kryt prednej lišty R+L	1 SET
48	Zotrvačník	1 KS
49	Magnetická oceľ	1 KS
50	Magnety	6 KS
51	Os zotrvačníka	1 KS
52	Ložisko 6004	3 KS
53	Jar	4 KS
54	Rúrka nápravy zotrvačníka	2 KS
55	Plochá podložka	2 KS

56	Prírubová matica M12	2 KS
57	Šesťhranná skrutka M8	2 KS
58	Víťacia zadná skrutka M4	6 KS
59	Predný obal	1 KS
60	Víťacia zadná skrutka M4.2	1 KS
61	Krížová skrutka M6	2 KS
62	Šesťhranná skrutka M8	4 KS
63	Držiak na I-pad	1 KS
64	Šesťhranná skrutka M8	1 KS
65	Počítač	1 KS
66	Kryt obloženia riadidiel	1 KS
67	Oceľové pevné sedadlo	1 KS
68	Šesťhranná skrutka M6	1 KS
69	Kábel snímača	1 KS
70	Svorka C	1 KS
71	Pulzné kusy	2 KS
72	Impulzný kábel	2 KS
73	Klietka na fľaše	1 KS
74	Krížová skrutka M5	2 KS
75	Otvorený kľúč 15-17	1 KS
76	Šesťhranný kľúč S6	1 KS
77	Nástrčný kľúč 13-14	1 KS

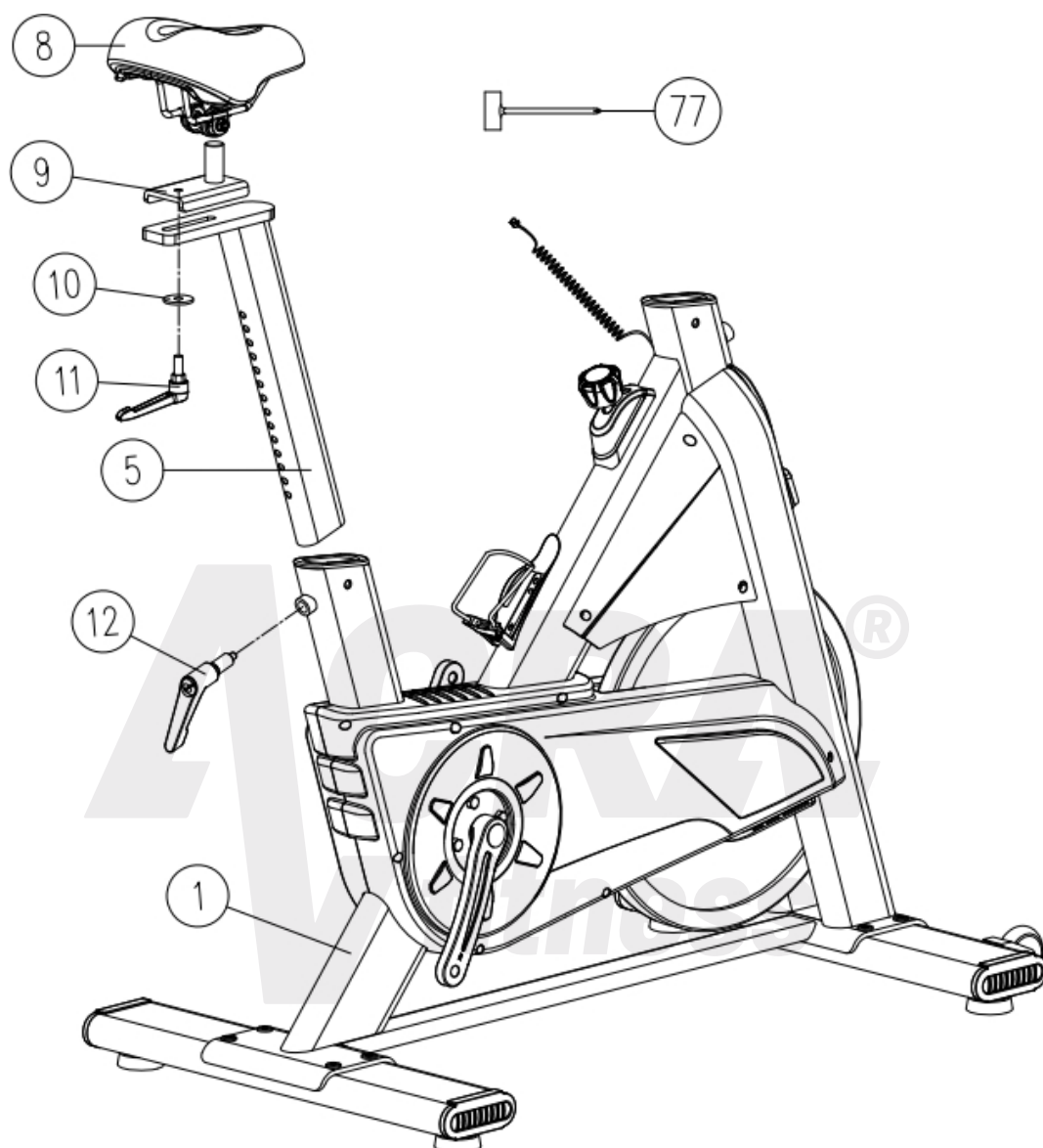
MONTÁŽNY NÁVOD



KROK 1

Pripevnite zadnú rúrku (3) k hlavnému rámu (1) pomocou dvoch stupňovitých skrutiek (27). Pripevnite prednú rúru (2) k hlavnému rámu rovnako ako zadnú rúru.

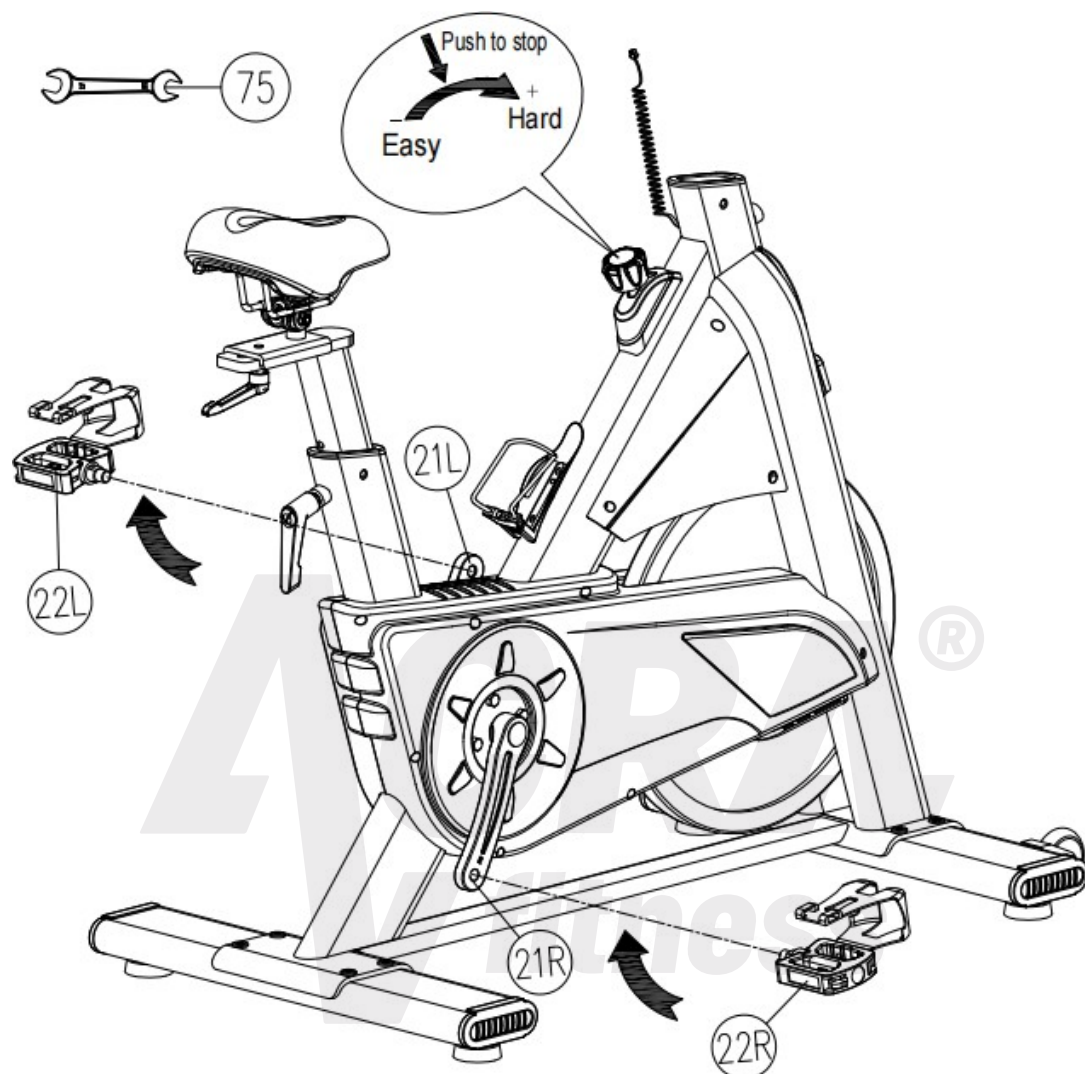
Pomocou skrutky(74) namontujte držiak fľaše(73) na rám.



KROK 2

Vložte stípek sedadla (5) vložte hlavný rám (1) pomocou gombíka (12) nastavte výšku. Upevnite posúvač sedadla (9) na stípek sedadla pomocou podložky (10) a gombíka (11).

A potom nasadíte sedadlo (8) na posuvník sedadla.

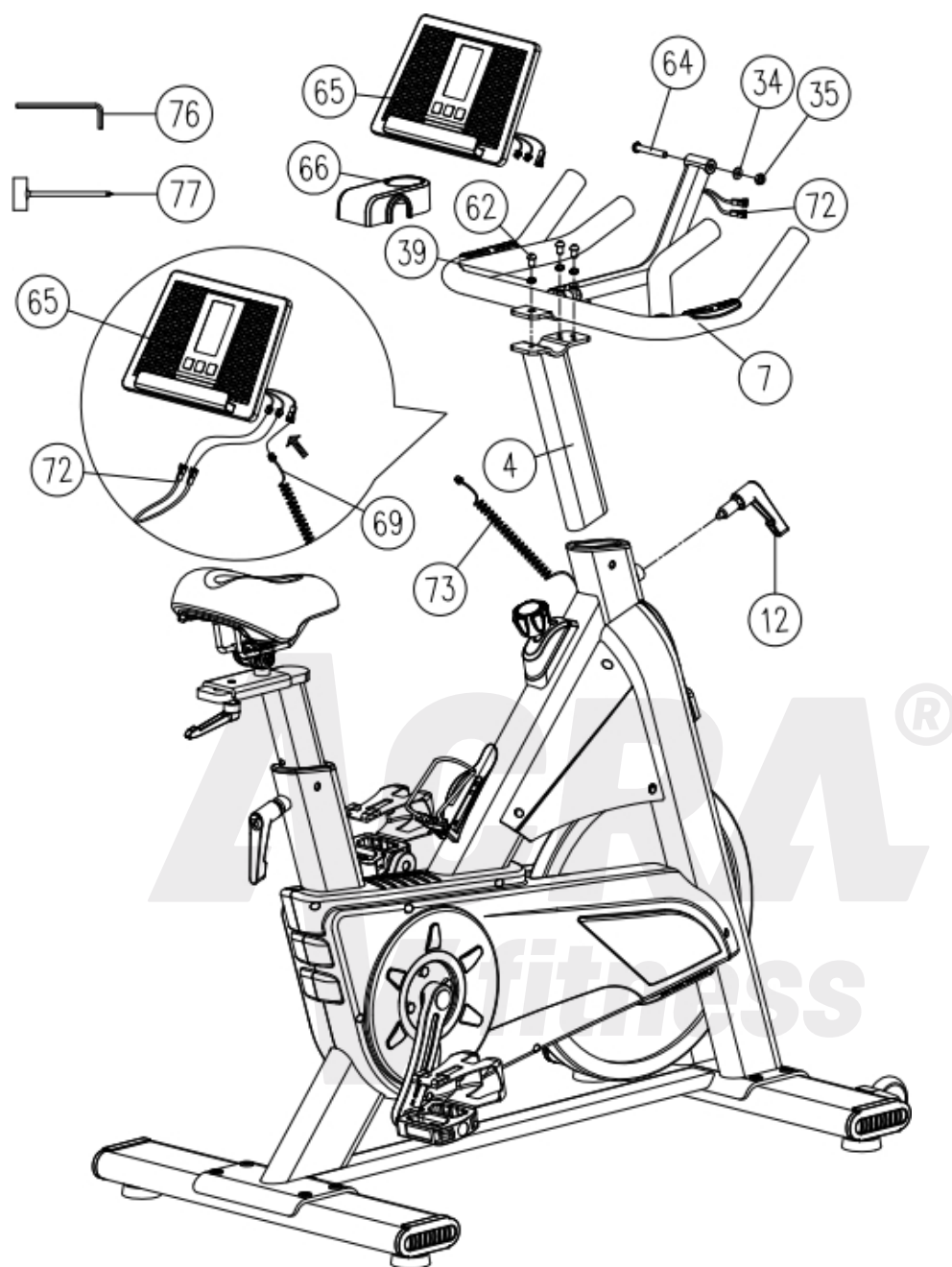


KROK 3

Pedále (22L a 22R) sú označené "L" a "R" - ľavý a pravý.

Pripojte ich k príslušnej kľukovej súprave (21L a 21R). Pravá kľukovka sa nachádza na pravej strane cyklu, keď na ňom sedíte.

Všimnite si, že pravý pedál by mal byť navlečený v smere hodinových ručičiek a ľavý pedál proti smeru hodinových ručičiek.



KROK 4

Vložte stĺpik riadidiel (4) vložte hlavný rám pomocou gombíka (12) nastavte výšku. Pripevnite riadidlá (7) na stĺpik riadidiel pomocou 4 sád šesťhranných skrutiek (62) a pružných podložiek (39).

Upevnite počítač+ipad(65) na riadidlá pomocou šesťhrannej skrutky(64), podložky(34) a matice(35), potom vložte kábel snímača(73)do kĺbu snímača počítača a vložte kábel ručného impulzu(72)do kĺbu impulzu počítača. Potom zakryte kryt obloženia (66) na

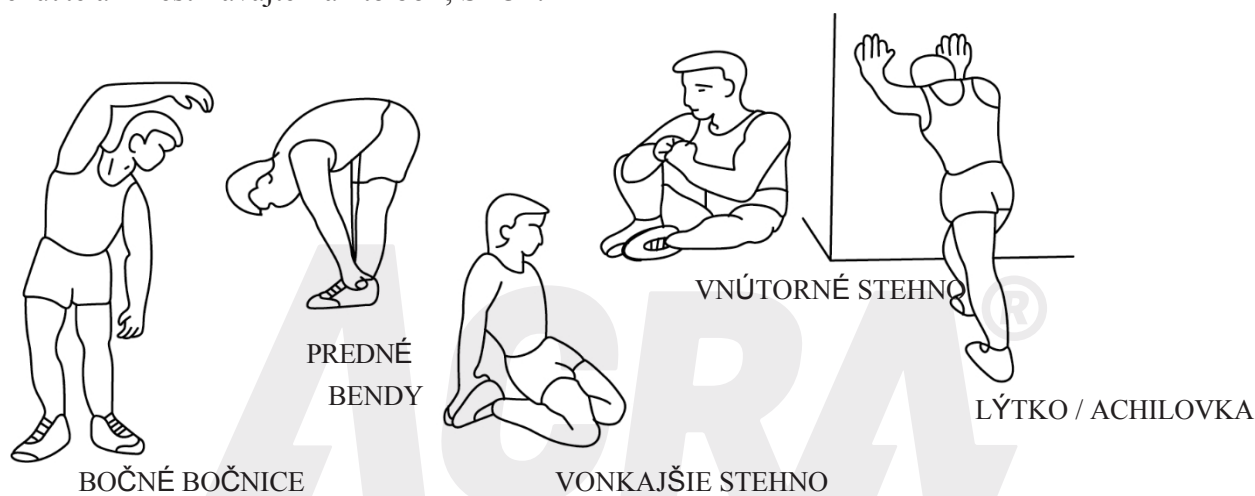
riadidlách. Teraz je váš spinningový bicykel pripravený na používanie.

NÁVOD NA CVIČENIE

Používanie EXERCISE CYCLE vám prinesie niekoľko výhod, zlepši vašu fyzickú kondíciu, spevní svaly a v spojení s kalorickou diétou vám pomôže schudnúť.

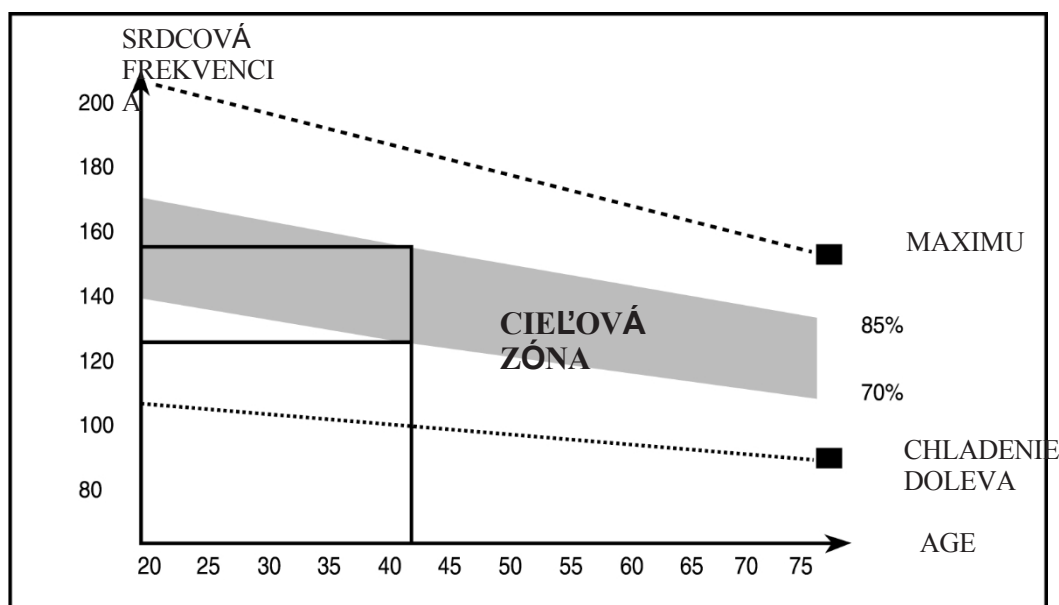
1. Zahrievacia fáza

Táto fáza pomáha rozprúdiť krv v tele a správne fungovať svalom. Zníži tiež riziko kŕčov a svalových zranení. Odporúča sa vykonať niekoľko strečingových cvičení, ako je uvedené nižšie. Každý strečing by mal trvať približne 30 sekúnd, svaly do strečingu nenúťte ani nestrhávajte - ak to bolí, STOP.



2. Fáza cvičenia

V tomto štádiu vynakladáte úsilie. Po pravidelnom používaní sa svaly na nohách stanú pružnejšími. Pracujte podľa vlastného tempa, ale je veľmi dôležité, aby ste počas celej doby udržiavali stabilné tempo. Tempo práce by malo byť dostatočné na to, aby sa váš srdcový tep dostal do cieľovej zóny zobrazenej na grafe nižšie.



Táto fáza by mala trvať minimálne 12 minút, hoci väčšina ľudí začína približne na 15-20 minútach.

3. Fáza ochladenia

Táto fáza slúži na to, aby sa váš srdcovo-cievny systém a svaly upokojili. Ide o opakovanie zahrievacieho cvičenia, napr. znížte tempo, pokračujte približne 5 minút. Teraz by sa mali zopakovať strečingové cvičenia, pričom opäť nezabúdajte na to, aby ste svaly do strečingu nevtlačali silou ani nestrhávali. Keď budete zdatnejší, možno budete musieť trénovať dlhšie a intenzívnejšie. Odporúča sa trénovať aspoň trikrát týždenne, a ak je to možné, rozdeľte tréningy rovnomerne počas celého týždňa.

4. Vyhľadávač porúch

1. Ak sa vám na počítači nezobrazujú čísla, skontrolujte, či sú všetky pripojenia správne.

TÓNOVANIE SVALOV

Ak chcete počas cvičenia na bicykli spevniť svaly, musíte mať nastavený pomerne vysoký odpor. Tým sa viac zaťažia svaly nôh a môže to znamenať, že nebudete môcť trénovať tak dlho, ako by ste chceli. Ak sa zároveň snažíte zlepšiť svoju kondíciu, musíte zmeniť svoj tréningový program. Počas zahrievacej a ochladzovacej fázy by ste mali trénovať ako zvyčajne, ale ku koncu cvičebnej fázy by ste mali zvýšiť odpor, aby vaše nohy pracovali ťažšie. Budete musieť znížiť rýchlosť, aby ste udržali srdcovú frekvenciu v cieľovej zóne.

STRATA HMOTNOSTI

Dôležitým faktorom je množstvo vynaloženého úsilia. Čím intenzívnejšie a dlhšie pracujete, tým viac kalórií spálite. V podstate je to rovnaké, ako keby ste trénovali s cieľom zlepšiť svoju kondíciu, rozdiel je v cieľi.

POUŽÍVAJTE

Výšku sedadla možno nastaviť odstránením nastavovacieho gombíka a zdvihnutím alebo znížením sedadla. V stĺpiku sedadla sú otvory umožňujúce nastavenie rôznych výšok. Po zvolení správnej výšky znovu nasadte nastavovací gombík a utiahnite ho. Gombík na reguláciu napätia umožňuje meniť odpor pedálov. Vysoký odpor sťažuje pedálovanie, nízky odpor ho uľahčuje. Na dosiahnutie najlepších výsledkov nastavte napätie počas používania bicykla.

NÁVOD NA POUŽITIE CVIČNÉHO POČÍTAČA

ŠPECIFIKÁCIE:	ČAS00:00-99:59Minút
RÝCHLOSŤ.....	0.0-99.9 ML/H
VZDIALENOSŤ.....	0.00-999.9ML
POČÍTADLO KILOMETROV*(AK JE).....	0-9999ML
PULZ* (AK MÁTE).....	40-24BPM
KALORIE	0.0-9999KCAL

KLÚČOVÉ FUNKCIE:

1. REŽIM: Toto tlačidlo umožňuje vybrať a uzamknúť konkrétnu požadovanú funkciu.
2. RESET (ak máte) : Toto tlačidlo vymaže všetky údaje.
3. SET (ak máte): Nastavte počet cieľov a začnite odpočítavať po cvičení.

OPERATÍVNE POSTUPY:

1. AUTOMATICKÉ ZAPNUTIE/VYPNUTIE

◆ Systém sa zapne po stlačení ľubovoľného tlačidla alebo po prijatí signálu zo snímača rýchlosti.

◆ Systém sa automaticky vypne, keď na snímači nie je žiadny vstupný signál alebo nie je stlačené žiadne tlačidlo približne 4 minúty.

2. RESET:

Jednotku možno resetovať buď výmenou batérie, alebo stlačením tlačidla RESET.

3. REŽIM:

Ak nechcete zvoliť režim skenovania, stlačte tlačidlo MODE, keď začne blikať ukazovateľ požadovanej funkcie.

4. FUNKCIE:

ČAS Stláčajte tlačidlo MODE, kým sa ukazovateľ neposunie na TIME Zobrazí sa celkový pracovný čas.

RÝCHLOSŤ Stláčajte tlačidlo MODE, kým sa ukazovateľ neposunie na položku RÝCHLOSŤ. Zobrazí sa celkový pracovný čas

Vzdialenosť Stláčajte tlačidlo MODE, kým sa ukazovateľ neposunie na DISTANCE. Zobrazí sa vzdialenosť alebo každý tréning.

ODOMETER Stláčajte tlačidlo MODE, kým sa ukazovateľ neposunie

*(IF HAVE)to ODOMETER Zobrazí sa celková akumulovaná vzdialenosť

PULSE Stlačte tlačidlo MODE, kým sa ukazovateľ neposunie na

*(AK MÁTE) Aktuálna srdcová frekvencia používateľa sa zobrazí v úderoch za minútu. Položte dlane na obe kontaktné **podložky (alebo priložte ušnú sponu k uchu) a počkajte 30 sekúnd, aby ste získali čo najpresnejšie údaje.**

CALORIES Stlačajte tlačidlo **MODE**, kým sa ukazovateľ neposunie na **CALORIES**. Zobrazia sa spálené kalórie.

SCAN Automatické zobrazenie nasledujúcich funkcií v uvedenom poradí: **ČAS-RÝCHLOSŤ-DISTANCIA-PULZ** (ak je) -

KALORIE (opakovanie)

BATÉRIE Tento monitor používa jednu alebo dve (ak má funkciu **PULSE**) batérie. Ak sa na monitore zobrazí nesprávne zobrazenie, pre dobrý výsledok znovu nainštalujte batérie.

APP

Táto konzola sa dokáže pripojiť k APP Zwift a Kinomap na inteligentnom zariadení pomocou Bluetooth.



ZÁRUČNÝ LIST

Na tento tovar sa vzťahuje zákonná záručná lehota 24 mesiacov, pokiaľ nie je uvedené inak. U označených druhov tovaru je, nad rámec zákonnej záručnej lehoty poskytovaná záručná lehota predĺžená na 10 rokov, ktorá sa vzťahuje na konštrukciu rámu daného druhu tovaru. Plnením záručných podmienok sa potom pri predĺženej záručnej lehote rozumie bezplatné vykonanie opráv všetkých výrobných chýb, ktoré sa v tejto záručnej lehote vyskytnú na konštrukcii rámu, a to v servisných strediskách, spoločnosti ACRA, s.r.o. Záručný list spolu s dokladom o zakúpení a návodom na použitie starostlivo uschovajte!

Reklamácia

Práva z zodpovednosti za vady je možné uplatňovať len u predávajúceho, u ktorého bol výrobok zakúpený.

Je potrebné vytknúť vadu - tzn. dostatočne presne označiť vadu, poprípade to, ako sa vada navonok prejavuje. Všeobecne formulované oznámenie, že výrobok má vadu, nestačí!

Vytknutie musí obsahovať aj oznámenie konkrétneho práva z zodpovednosti za vady, ktorého sa kupujúci domáha, a treba ho doložiť vyplneným záručným listom s pečiatkou predávajúceho a dokladom o zakúpení (účtenkou) s dátumom predaja. Výrobok je zároveň nutné opatriť vyhovujúcim obalom, najlepšie originálnym.

Kupujúci má právo, aby bola vada odstránená bezplatne, riadne a včas (najneskôr v 30-dňovej lehote od uplatnenia reklamácie, ak sa nedohodne kupujúci s predávajúcim na dlhšiu dobu), poprípade výrobok vymenený.

Doba od uplatnenia práva z zodpovednosti za vady až do doby, kedy kupujúci po skončení opravy bol povinný výrobok prevziať (bez ohľadu na to, kedy kupujúci vec fakticky prevzal) sa do záručnej doby nepočíta.

Práva z zodpovednosti za vady veci zaniknú, ak neboli uplatnené v záručnej dobe (tzn. najneskôr posledného dňa záručnej doby).

Záruka sa nevzťahuje na:

Opotrebenie výrobku spôsobené jeho obvyklým užívaním. (Obvyklým užívaním sa rozumie používanie na účel, ku ktorému je výrobok určený a spôsobom, ktorý je popísaný v priloženom návode na použitie)

Záruka sa ďalej nevzťahuje na vady spôsobené:

Mechanickým poškodením; (napríklad vady spôsobené rozrezaním výrobku alebo jeho časti pri rozbaľovaní);
 Neodborným zásahom (opravou) užívateľa, aj tretích osôb;
 Nesprávnym zaobchádzaním či zaobchádzaním v rozpore s návodom na použitie;
 Nevykonávaním nutnej údržby popísanej v návode na použitie;
 Vystavením nepriaznivým vonkajším vplyvom, nízkym/vysokým teplotám, nevhodným skladovaním;
 Neodvratiteľnou udalosťou – živelnou pohromou;

Platená oprava:

Ak sa vytýka vada, na ktorú sa záruka nevzťahuje, alebo už uplynula záručná doba, a kupujúci požaduje opravu, jedná sa o opravu platenú.

Cena a podmienky budú stanovené po dohode so servisným strediskom spoločnosti ACRA s. r. o. Ostatné práva a povinnosti sa riadia ustanoveniami zák. č. 40/1964 Zb., Občianskeho zákonníka, najmä § 612 a nasl.

Za obaly od vyššie uvedeného výrobku bol zaplatený poplatok za využitie a spätný odber podľa § 10 a § 12 zák. č. 477/2001 Zb., o obaloch, do systému EKO-KOM pod identifikačným číslom EK – F06020112.

Typové označenie výrobku:	Dátum predaja: Pečiatka a podpis predávajúceho:
---------------------------	----------------------------------------------------

Dátum reklamácia	Vytýkaná vada	Záznamy servisného strediska	Výmena súčiastky	Poznámka

V prípade akýchkoľvek otázok kontaktujte servisné stredisko alebo reklamačné oddelenie:

ACRA, s. r. o. (IČO: 64254330), Brodská 161, 513 01 Semily
 Reklamačné oddelenie – tel.: +420 481 623 322, e-mail: reklamace@acra.cz

Vyrobené v Číne
 Distribútor: Acra s.r.o. Semily.

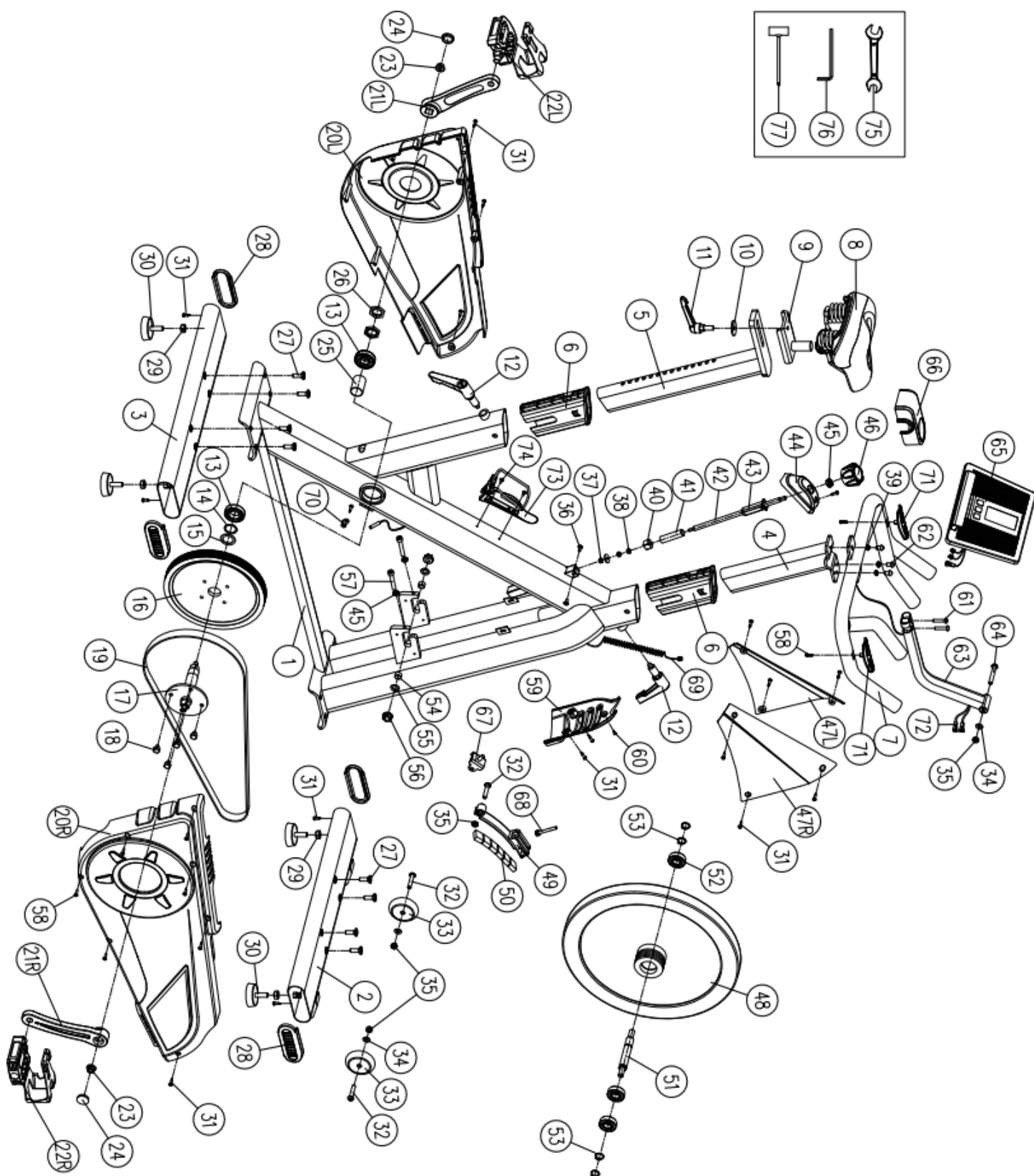
ACRA[®]
fitness



**Spinning bike
BC8738
Instruction manual**

Safety Precautions – Please Read the Instruction before Using!

1. Assemble this product properly, using original parts supplied, according to the installation instructions. Before assembly, inspect whether packages are in good condition and whether spare parts are complete in accordance with transport precautions with reference to the supplied list of spare parts.
2. Prior to exercise, make sure that the equipment fasteners (e.g. screws, bolts, pins) are in locked.
3. Please place the exercise bike on a dry and flat ground.
4. To prevent the bottom of the equipment from damage such as abrasion and stain, put a protective object such as a rubber cushion or a thin wood plate under the bottom of the equipment.
5. When starting your exercise, be sure that there is no object within 2m from the exercise bike.
6. Please use the attached or other appropriate tools to assemble or repair the exercise bike. After exercising, please wipe your sweat off the equipment to prevent it from getting rusty.
7. Improper use and excessive exercise might endanger your health. Please carry out your exercise plan under the direction of a qualified health professional. He can provide you with excellent suggestions on your exercise gestures, exercise goals and your food intake. Never attempt an exercise after a meal. This exercise bike is only for recreation purposes, it is not built for rehabilitation use or any other medical purpose.
8. Please use the exercise bike when the equipment is in good operating condition. Make necessary maintenance using original spare parts only.
9. When regulating the equipment, take note to ensure that the adjusted position is safe. The best position and largest adjustable position for your convenience or ease of use is a must.
10. This exercise bike is only for use by one person at one time.
11. During exercise, please wear sports clothing and shoes. The clothes shall not be too long and too wide so as to prevent them from being hooked or hung during exercise. The shoes must be suited for the feet and the soles shall be anti-slip.
12. When feeling uncomfortable during the exercise process, please stop exercise immediately, and when necessary, consult a doctor.
13. This exercise equipment is not toy, please refrain children from playing with it, as injuries might occur, and thus, shall be used for exercise purposes only.
14. Children and disabled persons can only use the equipment under the direct supervision of adults or healthy individuals. Appropriate measures must be taken to ensure that a child will be unable to use the equipment without the supervision of an adult..
15. Make sure that no body part of another person will being contact with the equipment during your exercise.
16. To protect the environment, never discard packages or batteries, and please put them into a designated dustbin or other waste collection point.

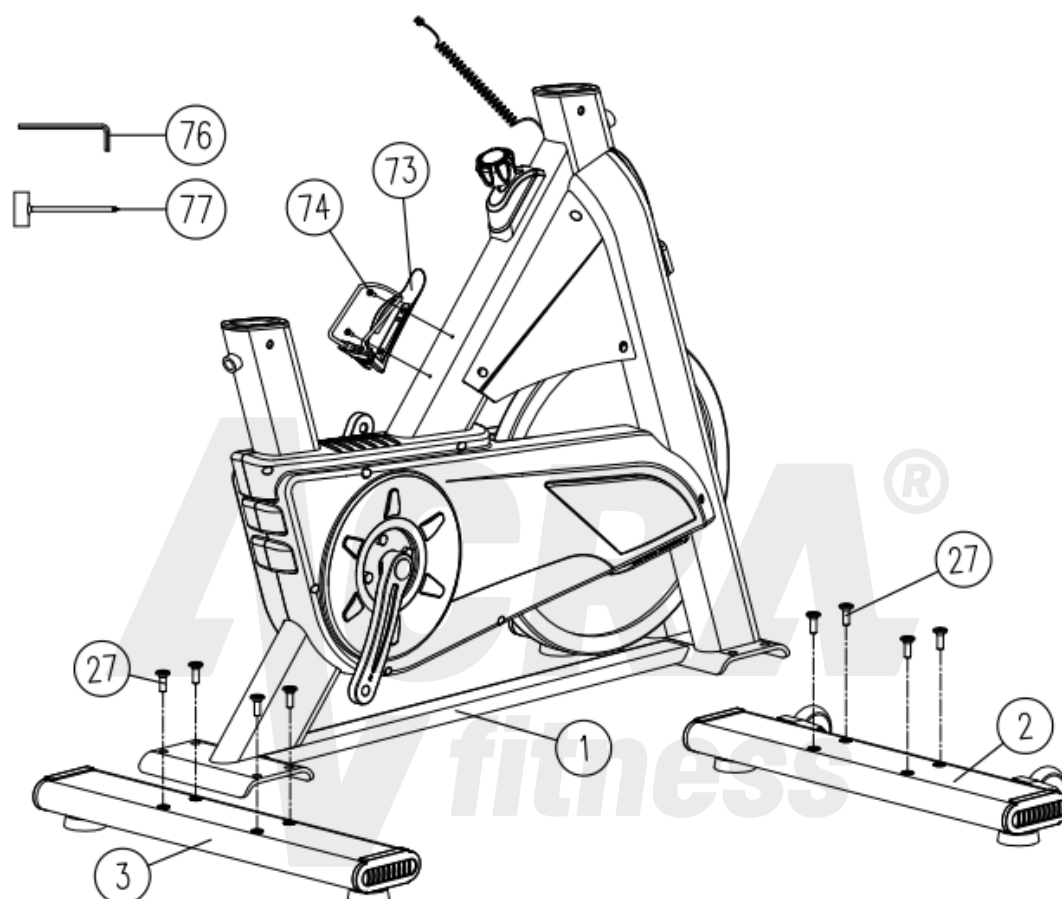


PARTS LIST

PART NO.	DESCRIPTION	QTY
1	Main frame	1 PC
2	Front tube	1 PC
3	Rear tube	1 PC
4	Handlebar post	1 PC
5	Seat post	1 PC
6	Tube clamp	2 PCS
7	Handlebar	1 PC
8	Seat	1 PC
9	Slider	1 PC
10	Flat washer	1 PC
11	L knob M10	1 PC
12	L knob M16	2 PCS
13	Bearing 6005	2 PCS
14	Washer	1 PC
15	Flat washer	1 PC
16	Belt pulley	1 PC
17	Axle	1 PC
18	Hexagon nut	4 PCS
19	Belt	1 PC
20	Chain cover(R+L)	1 SET
21	Crank(R+L)	1 SET
22	Pedal(R+L)	1 SET
23	Flange nut M10	2 PCS
24	Crank plug	2 PCS
25	Pipe	1 PC
26	Hexagon nut	2 PCS

27	Step screw	8 PCS
28	Foot end cap	4 PCS
29	Hexagon nut M10	4 PCS
30	Foot pad	4 PCS
31	Drill tail screw	20 PCS
32	Hexagon nut M8	3 PCS
33	PU moving FW	2 PCS
34	Flat washer	3 PCS
35	Anti loosening nut M8	4 PCS
36	Cross screw	2 PCS
37	Anti loosening nut M6	1 PC
38	Hexagon nut M6	1 PC
39	Spring washer	1 PC
40	Square nut	1 PC
41	Limit bushing	1 PC
42	Brake bar	1 PC
43	Brake nylon bushing	1 PC
44	Brake trim cover	1 PC
45	Hexagon nut M8	3 PCS
46	Brake knob	1 PC
47	Front trim cover R+L	1 SET
48	Flywheel	1 PC
49	Magnetic steel	1 PC
50	Magnets	6 PCS
51	Flywheel axle	1 PC
52	Bearing 6004	3 PCS
53	Spring	4 PCS
54	Flywheel axle pipe	2 PCS
55	Flat washer	2 PCS

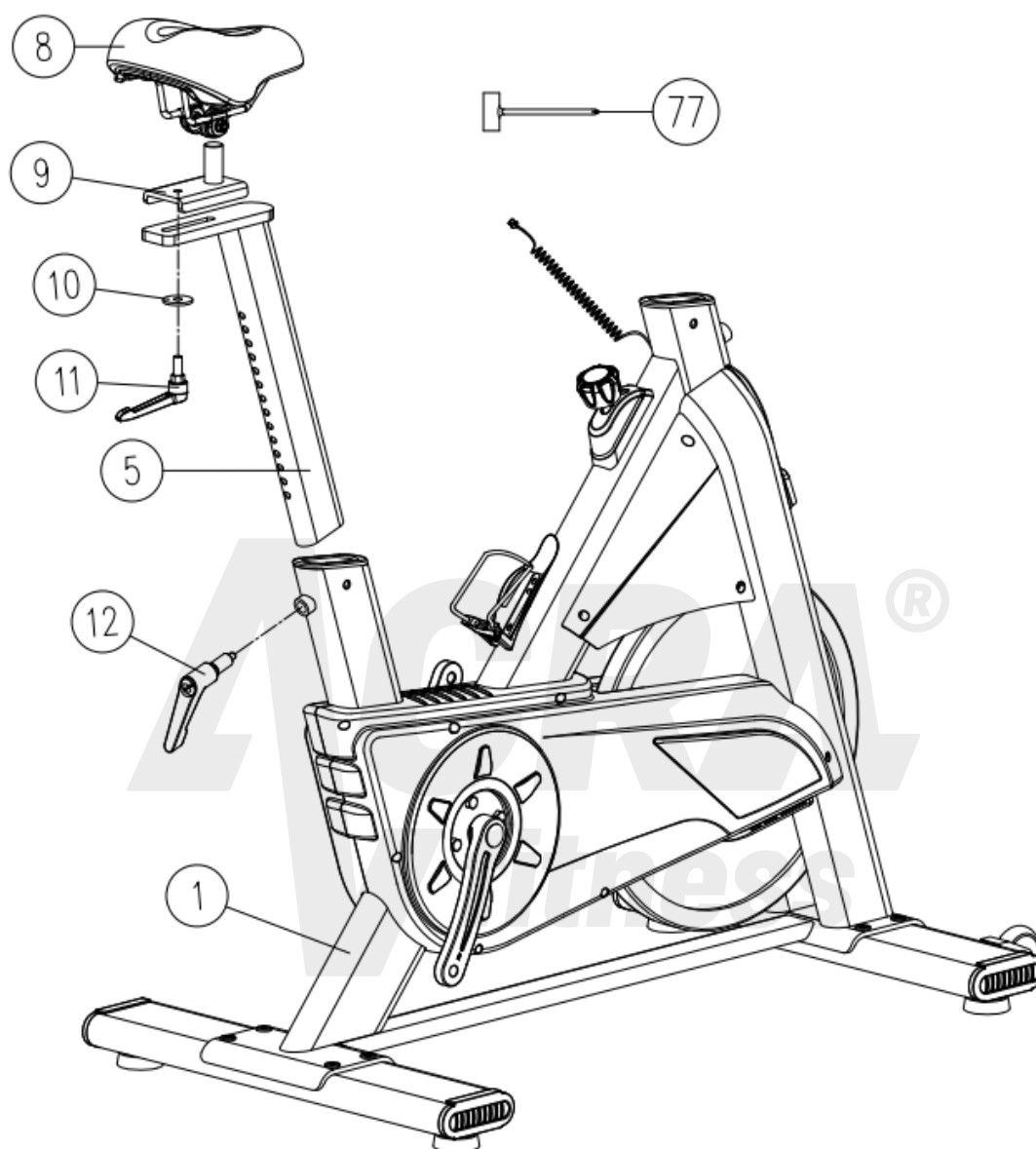
56	Flange nut M12	2 PCS
57	Hexagon screw M8	2 PCS
58	Drill tail screw M4	6 PCS
59	Front cover	1 PC
60	Drill tail screw M4.2	1 PC
61	Cross screw M6	2 PCS
62	Hexagon screw M8	4 PCS
63	l-pad holder	1 PC
64	Hexagon screw M8	1 PC
65	Computer	1 PC
66	Handlebar trim cover	1 PC
67	Steel fixed seat	1 PC
68	Hexagon screw M6	1 PC
69	Sensor cable	1 PC
70	C clamp	1 PC
71	Pulse pieces	2 PCS
72	Pulse cable	2 PCS
73	Bottle cage	1 PC
74	Cross screw M5	2 PCS
75	Open wrench 15-17	1 PC
76	Hexagon wrench S6	1 PC
77	Socket wrench 13-14	1 PC

ASSEMBLY INSTRUCTION**STEP 1**

Attach the rear tube (3) to the main frame(1) using two step screws(27).

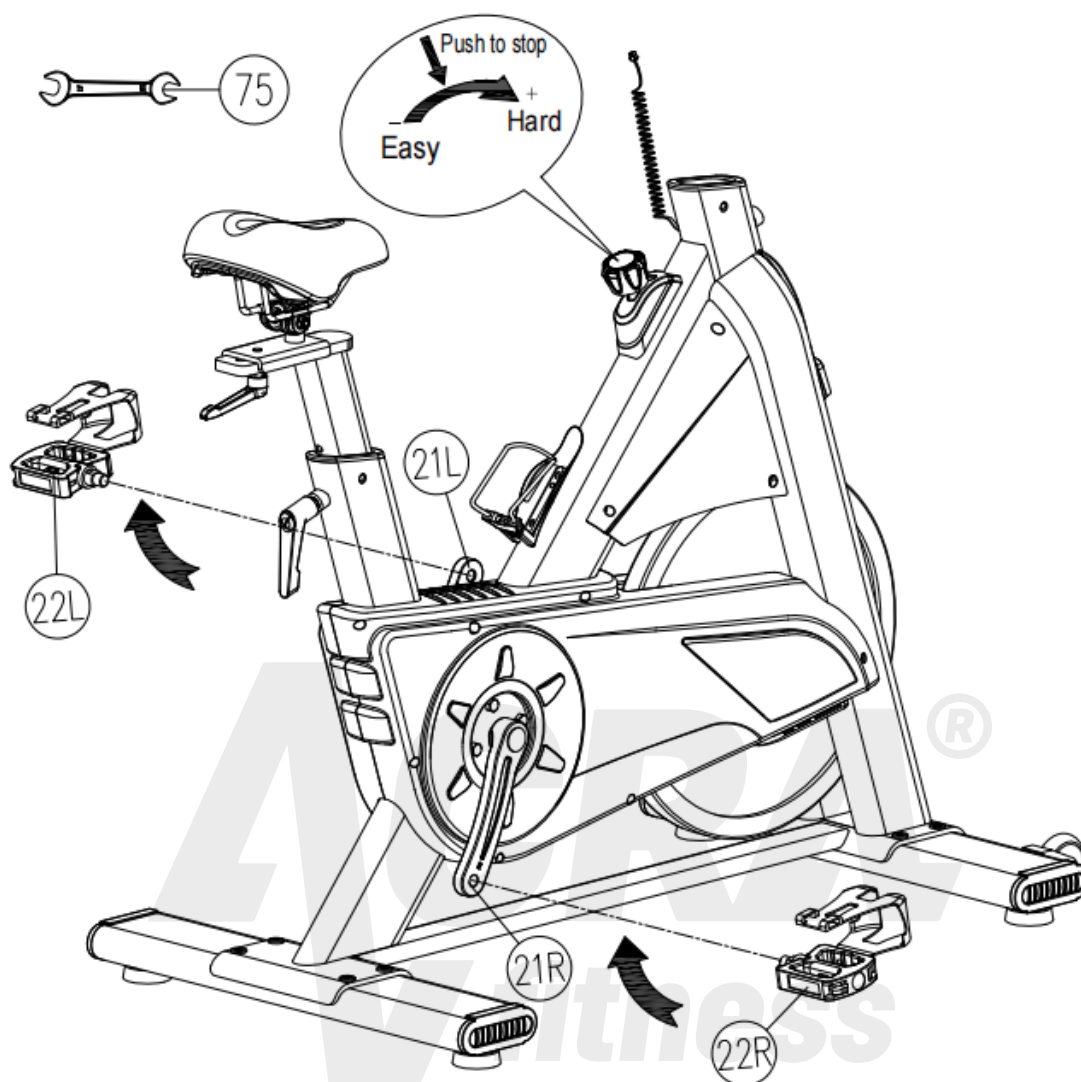
Attach the front tube (2) to the main frame same as the rear tube.

Install bottle holder(73) on the frame with screw(74).



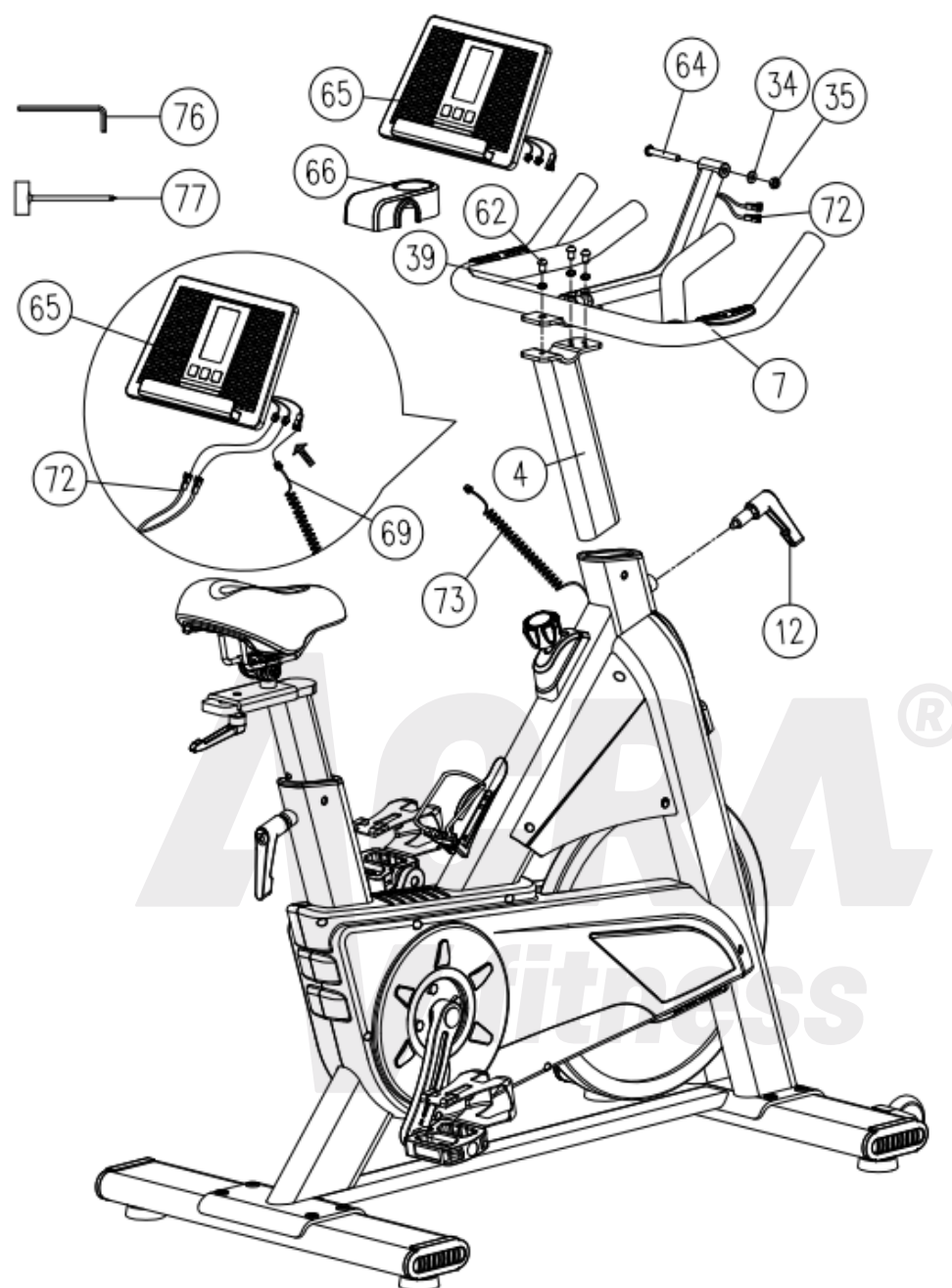
STEP 2

Put seat post (5) insert main frame(1) with knob(12) adjust height.
Fix seat slider(9)on seat post by washer(10) and knob(11).
And then put seat (8) on the seat slider.



STEP 3

The pedals (22L and 22R) are marked "L" and "R"-left and right. Connect them to their appropriate crank set(21L and 21R). The right crank set is on the right hand side of the cycle as you sit on it. Note that the Right pedal should be threaded on clockwise and the left pedal on anti-clockwise.



STEP 4

Put handlebar post(4) insert main frame with knob(12) adjust height.

Fix the handlebar(7) on handlebar post using 4 sets of hexagon screws(62) and spring washers(39).

Fix the computer+i-pad(65) on handlebar using hex screw(64), washer(34) and nut(35), then insert the sensor cable(73) plug into the sensor joint of computer, and insert the hand pulse wire(72) plug into the pulse joint of computer.

Then cover the trim cover(66) on handlebar.

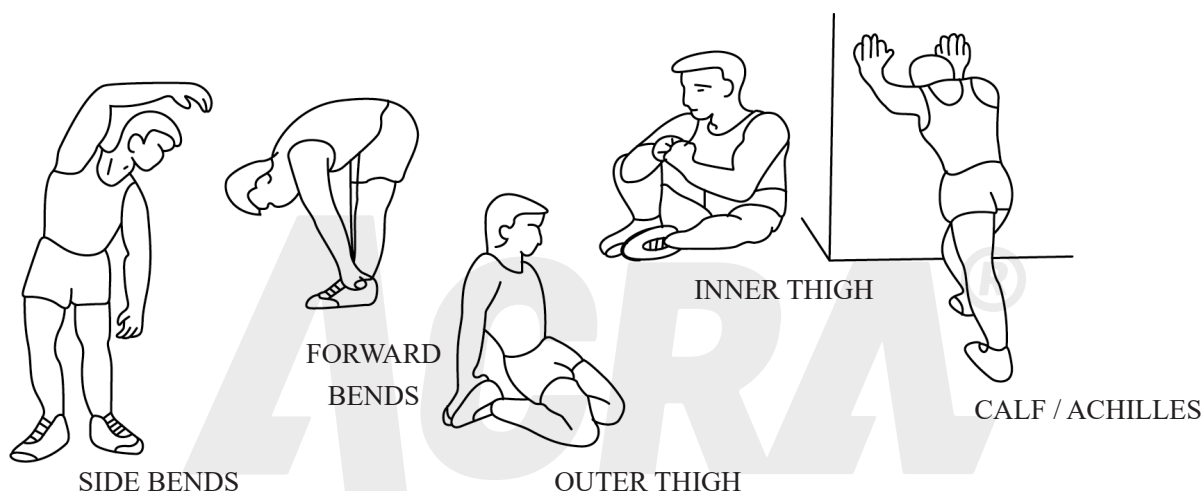
Now your spinning bike is finished for use.

EXERCISE INSTRUCTIONS

Using your EXERCISE CYCLE will provide you with several benefits, it will improve your physical fitness, tone muscle and in conjunction with calorie controlled diet help you lose weight.

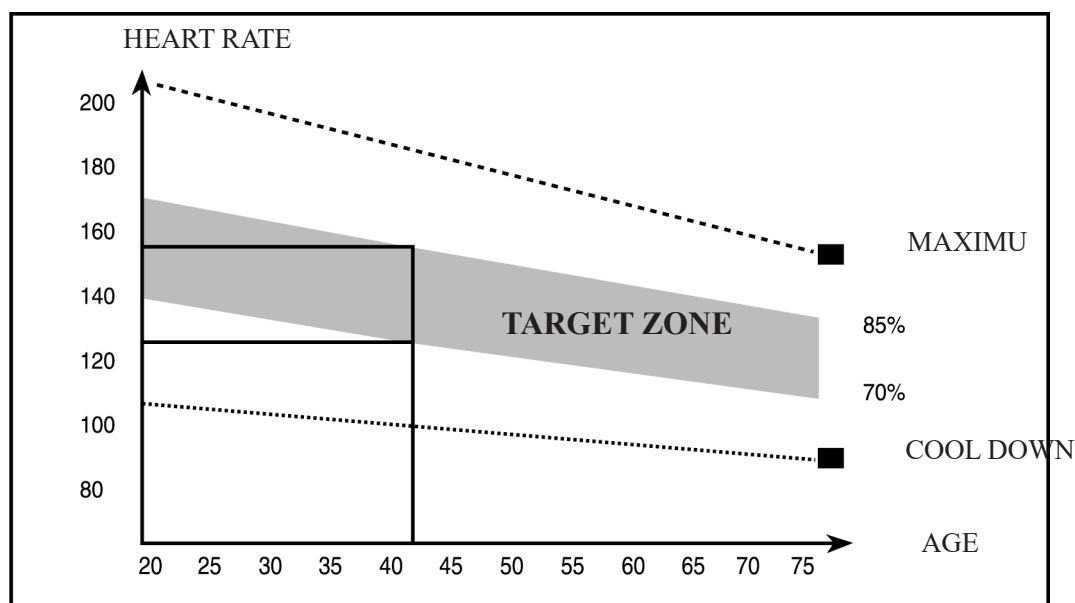
1. The Warm Up Phase

This stage helps get the blood flowing around the body and the muscles working properly. It will also reduce the risk of cramp and muscle injury. It is advisable to do a few stretching exercises as shown below. Each stretch should be held for approximately 30 seconds, do not force or jerk your muscles into a stretch - if it hurts, STOP.



2. The Exercise Phase

This is the stage where you put the effort in. After regular use, the muscles in your legs will become more flexible. Work to your own pace but it is very important to maintain a steady tempo throughout. The rate of work should be sufficient to raise your heart beat into the target zone shown on the graph below.



This stage should last for a minimum of 12 minutes though most people start at about 15-20 minutes.

3. The Cool Down Phase

This stage is to let your Cardio-vascular System and muscles wind down. This is a repeat of the warm up exercise e.g. reduce your tempo, continue for approximately 5 minutes. The stretching exercises should now be repeated, again remembering not to force or jerk your muscles into the stretch. As you get fitter you may need to train longer and harder. It is advisable to train at least three times a week, and if possible space your workouts evenly throughout the week.

4. Fault Finder

1. If you do not receive numbers appearing on your computer, please ensure all connections are correct.

MUSCLE TONING

To tone muscle while on your exercise cycle you will need to have the resistance set quite high. This will put more strain on your leg muscles and may mean you cannot train for as long as you would like. If you are also trying to improve your fitness you need to alter your training program. You should train as normal during the warm up and cool down phases, but towards the end of the exercise phase you should increase resistance making your legs work harder. You will have to reduce your speed to keep your heart rate in the target zone.

WEIGHT LOSS

The important factor here is the amount of effort you put in. The harder and longer you work the more calories you will burn. Effectively this is the same as if you were training to improve your fitness, the difference is the goal.

USE

The seat height can be adjusted by removing the adjustment knob and raising or lowering the seat. There are holes in the seat post allowing for a range of heights. Once the correct height has been chosen, refit the adjustment knob and tighten. The tension control knob allows you to alter the resistance of the pedals. A high resistance makes it more difficult to pedal, a low resistance makes it easier. For the best results set the tension while the bike is in use.

EXERCISE COMPUTER INSTRUCTION MANUAL

SPECIFICATIONS:

TIME.....	00:00-99:59Minutes
SPEED.....	0.0-99.9 ML/H
DISTANCE.....	0.00-999.9ML
ODOMETER*(IF HAVE).....	0-9999ML
PULSE*(IF HAVE).....	40-24BPM
CALORIES.....	0.0-9999KCAL

KEY FUNCTIONS:

- 1.MODE: This key lets you to select and lock on to a particular function you want.
2. RESET (if have) : This key will clear all data.
- 3.SET (if have): Set the number of goals and start counting down after exercise.

OPERATION PROCEDURES:

1.AUTO ON/OFF

◆The system turns on when any key is pressed or when it receives an signal input from the speed sensor

◆The system turns off automatically when the sensor has no signal input or no key are pressed for Approximately 4 minutes.

2.RESET:

The unit can be reset by either changing battery or pressing the RESET key.

3.MODE:

To choose SCAN or LOCK if you do not want the scan mode, press the MODE key when the pointer on the function you want which begins blinking

4. FUNCTIONS:

TIME Press the MODE key until the pointer advance to TIME The total working time will be shown

SPEED Press the MODE key until the pointer advance to SPEED. The total working time will be shown

DISTANCE Press the MODE key until the pointer advances to DISTANCE.The distance or each workout will be displayed

ODOMETER Press the MODE key until the pointer advances *(IF HAVE) to ODOMETER The total accumulated distance will be shown

PULSE Press the MODE key until the pointer advance to *(IF HAVE) PULSE User's current heart rate will be displayed in beats per minute.Place the palms of your hands on both of the Contact pads(or put ear-clip to ear)and wait For 30 seconds for the most accurate reading

- CALORIES** Press the MODE key until the pointer advance to CALORIES.The calories burned will be displayed
- SCAN** Automatic display of the following functions in the order shown:TIME-SPEED-DISTANCE-PULSE(if have)-CALORIES(repeat)
- BATTERY** This monitor uses one or two (if have PULSE function) Batteries.if improper display on monitor,please re-install the batteries to have a good result.
- APP**
This console can connect APP Zwift and Kinomap on the smart device by Bluetooth.



WARRANTY CARD

This product is subject to a statutory warranty period of 24 months, unless otherwise stated. For the indicated types of goods, a warranty period extended to 10 years is provided, in addition to the legal warranty period, which applies to the construction of the frame of the given type of goods. Fulfilling the warranty conditions for an extended warranty period means the free repair of all manufacturing defects that occur on the frame construction during this warranty period, namely in the service centers of ACRA, s.r.o. Keep the warranty card together with the proof of purchase and the user manual carefully!

Complaint

Rights from liability for defects can only be exercised with the seller from whom the product was purchased.

It is necessary to point out a defect - i.e. sufficiently accurately mark the defect, or how the defect manifests itself on the outside. A generally worded statement that the product has a defect is not enough!

The objection must also contain a notification of the specific right from liability for defects that the buyer is claiming, and it must be supported by a completed warranty card with the seller's stamp and a proof of purchase (receipt) with the date of sale. At the same time, the product must be provided with suitable packaging, preferably original.

The buyer has the right to have the defect removed free of charge, properly and on time (no later than within 30 days from the application of the complaint, unless the buyer and the seller agree on a longer period), or the product replaced.

The time from the exercise of the right from liability for defects to the time when the buyer was obliged to take over the product after the repair was completed (regardless of when the buyer actually took over the item) is not included in the warranty period.

Rights from liability for item defects expire if they have not been exercised within the warranty period (i.e. no later than the last day of the warranty period).

The warranty does not cover:

Wear and tear of the product caused by its usual use. (Normal use means use for the purpose for which the product is intended and in the manner described in the attached instructions for use)

Furthermore, the warranty does not cover defects caused by:

Mechanical damage; (for example, defects caused by cutting the product or part of it during unpacking);
 Unprofessional intervention (repair) by the user, including by third parties;
 Improper handling or handling contrary to the instructions for use;
 By not performing the necessary maintenance described in the user manual;
 Exposure to adverse external influences, low/high temperatures, inappropriate storage;
 An unavoidable event - a natural disaster;

Paid repair:

If there is a defect that is not covered by the warranty or the warranty period has already passed and the buyer requests a repair, this is a paid repair.

The price and conditions will be determined after agreement with the service center of ACRA s. r. o. Other rights and obligations are governed by the provisions of Act. No. 40/1964 Coll., of the Civil Code, especially § 612 et seq.

A fee was paid for the packaging of the above-mentioned product for use and take-back according to § 10 and § 12 of the Act. No. 477/2001 Coll., on packaging, to the EKO-KOM system under EC identification number – F06020112.

Product type designation:	Date of sale: Seller's stamp and signature:
---------------------------	----------------------------------------------------

Claim date	defect complained of	Service center logs	Part replacement	Note

If you have any questions, please contact the service center or the complaints department:

ACRA, s. r. o. (ID: 64254330), Brodská 161, 513 01 Semily
 Complaints department – phone: +420 481 623 322, e-mail: reklamace@acra.cz

Made in China

Distributor: Acra s.r.o. Semily.

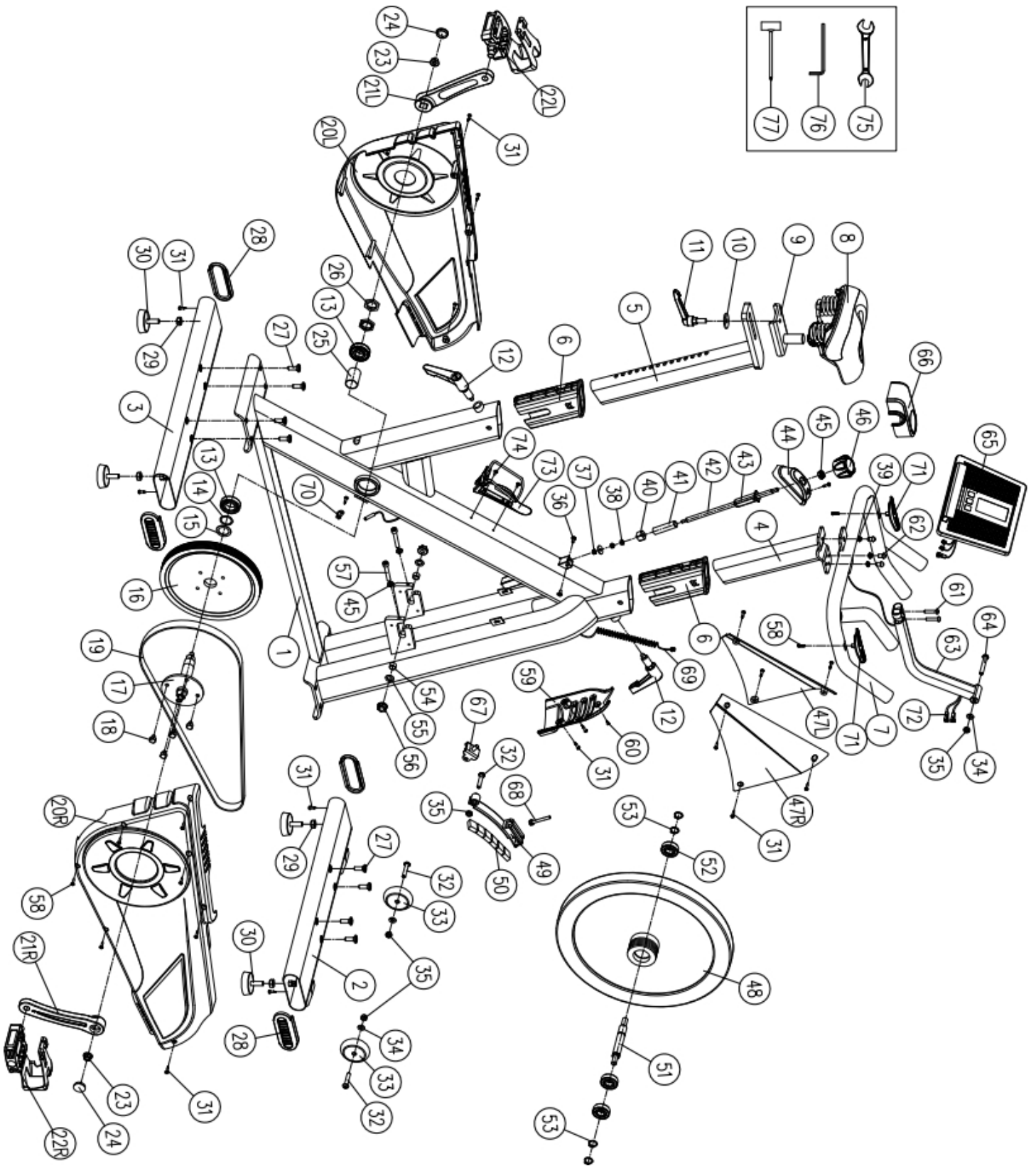
ACRA[®]
fitness



**Spinning-Fahrrad
BC8738
Gebrauchsanweisung**

Sicherheitshinweise - Bitte lesen Sie die Anleitung vor der Benutzung!

1. Montieren Sie dieses Produkt ordnungsgemäß und unter Verwendung der mitgelieferten Originalteile gemäß der Montageanleitung. Prüfen Sie vor dem Zusammenbau, ob die Verpackungen in gutem Zustand sind und ob die Ersatzteile gemäß den Transportvorkehrungen vollständig sind, indem Sie sich auf die mitgelieferte Ersatzteilliste beziehen.
2. Vergewissern Sie sich vor dem Training, dass die Befestigungselemente der Ausrüstung (z. B. Schrauben, Bolzen, Stifte) eingerastet sind.
3. Bitte stellen Sie den Heimtrainer auf einen trockenen und ebenen Untergrund.
4. Um die Unterseite des Geräts vor Schäden wie Abrieb und Flecken zu schützen, legen Sie einen Schutzgegenstand wie ein Gummikissen oder eine dünne Holzplatte unter die Unterseite des Geräts.
5. Wenn Sie mit dem Training beginnen, achten Sie darauf, dass sich keine Gegenstände im Umkreis von 2 m um den Heimtrainer befinden.
6. Bitte verwenden Sie das beiliegende oder andere geeignete Werkzeuge, um den Heimtrainer zusammenzubauen oder zu reparieren. Bitte wischen Sie nach dem Training den Schweiß vom Gerät ab, damit es nicht rostet.
7. Unsachgemäßer Gebrauch und übermäßiges Training können Ihre Gesundheit gefährden. Bitte führen Sie Ihren Trainingsplan unter der Anleitung eines qualifizierten Gesundheitsexperten durch. Er kann Ihnen ausgezeichnete Vorschläge zu Ihren Bewegungsabläufen, Bewegungszielen und Ihrer Nahrungsaufnahme machen. Versuchen Sie niemals eine Übung nach einer Mahlzeit. Dieser Heimtrainer ist nur für Freizeit Zwecke gedacht, er ist nicht für Rehabilitationszwecke oder andere medizinische Zwecke konzipiert.
8. Benutzen Sie den Heimtrainer nur, wenn sich das Gerät in einem guten Betriebszustand befindet. Verwenden Sie für notwendige Wartungsarbeiten nur Original-Ersatzteile.
9. Bei der Einstellung des Geräts ist darauf zu achten, dass die eingestellte Position sicher ist. Die beste Position und die größte einstellbare Position für Ihre Bequemlichkeit oder Benutzerfreundlichkeit ist ein Muss.
10. Dieser Heimtrainer ist nur für die gleichzeitige Benutzung durch eine Person geeignet.
11. Tragen Sie beim Sport bitte Sportkleidung und -schuhe. Die Kleidung darf nicht zu lang und nicht zu weit sein, damit sie beim Sport nicht hängen bleibt. Die Schuhe müssen für die Füße geeignet sein und die Sohlen müssen rutschfest sein.
12. Wenn Sie sich während des Trainings unwohl fühlen, unterbrechen Sie bitte sofort das Training und suchen Sie gegebenenfalls einen Arzt auf.
13. Dieses Trainingsgerät ist kein Spielzeug, bitte lassen Sie Kinder nicht damit spielen, da es zu Verletzungen kommen kann, und verwenden Sie es daher nur zu Trainingszwecken.
14. Kinder und Behinderte dürfen das Gerät nur unter der direkten Aufsicht von Erwachsenen oder gesunden Personen benutzen. Es müssen geeignete Maßnahmen ergriffen werden, um sicherzustellen, dass ein Kind das Gerät nicht ohne die Aufsicht eines Erwachsenen benutzen kann.
15. Achten Sie darauf, dass kein Körperteil einer anderen Person während Ihrer Übung mit dem Gerät in Berührung kommt.
16. Um die Umwelt zu schützen, werfen Sie Verpackungen und Batterien niemals weg, sondern werfen Sie sie in die dafür vorgesehene Mülltonne oder eine andere Abfallsammelstelle.



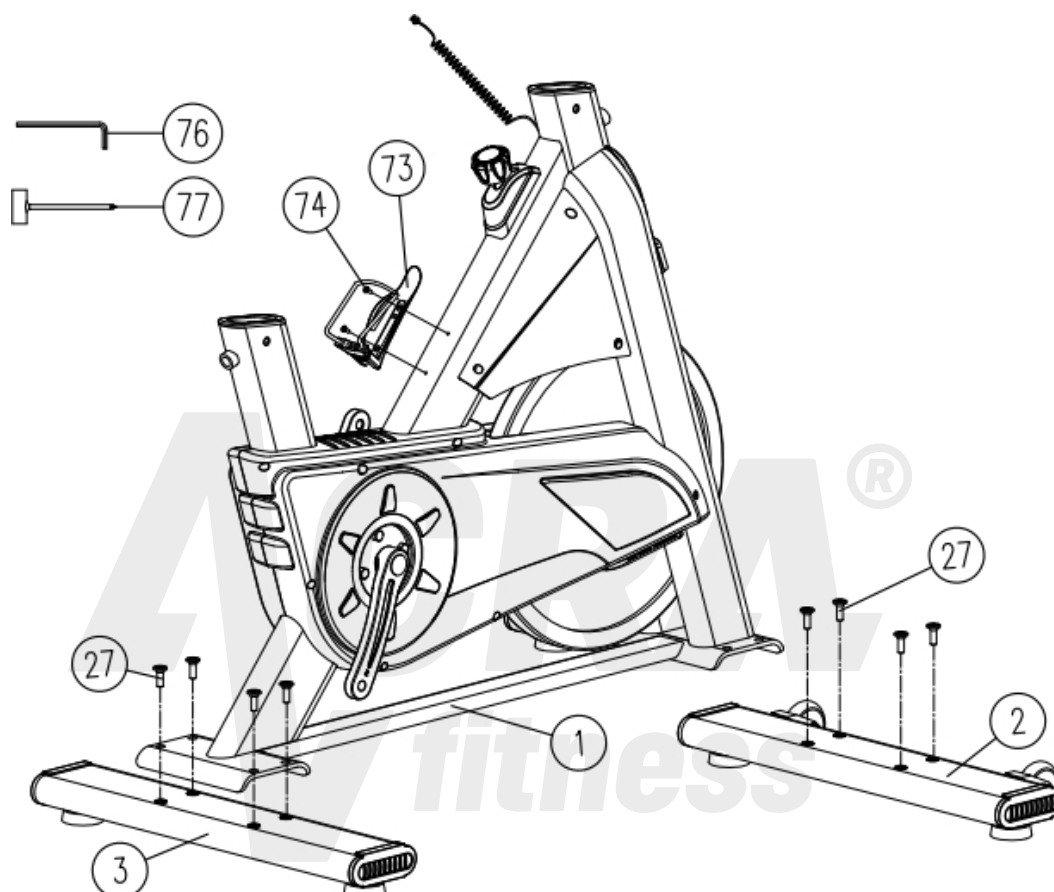
TEILELISTE

ARTIKELN R.	BESCHREIBUNG	QTY
1	Hauptrahmen	1 PC
2	Vorderes Rohr	1 PC
3	Hinteres Rohr	1 PC
4	Lenkersäule	1 PC
5	Sattelstütze	1 PC
6	Rohrschelle	2 PCS
7	Lenker	1 PC
8	Sitz	1 PC
9	Schieberegler	1 PC
10	Unterlegscheibe	1 PC
11	L-Knopf M10	1 PC
12	L-Knopf M16	2 PCS
13	Lager 6005	2 PCS
14	Waschmaschine	1 PC
15	Unterlegscheibe	1 PC
16	Riemenscheibe	1 PC
17	Achse	1 PC
18	Sechskantmutter	4 PCS
19	Gürtel	1 PC
20	Kettenabdeckung(R+L)	1 SET
21	Kurbel(R+L)	1 SET
22	Pedal(R+L)	1 SET
23	Flanschmutter M10	2 PCS
24	Kurbelstecker	2 PCS
25	Rohrleitung	1 PC
26	Sechskantmutter	2 PCS

27	Schritt Schraube	8 STCK.
28	Fuß-Endkappe	4 PCS
29	Sechskantmutter M10	4 PCS
30	Fußpolster	4 PCS
31	Bohrerschwanzschraube	20 STCK.
32	Sechskantmutter M8	3 PCS
33	PU bewegt FW	2 PCS
34	Unterlegscheibe	3 PCS
35	Anti-Locker-Mutter M8	4 PCS
36	Kreuzschraube	2 PCS
37	Anti-Locker-Mutter M6	1 PC
38	Sechskantmutter M6	1 PC
39	Federscheibe	1 PC
40	Vierkantmutter	1 PC
41	Begrenzungsbuchse	1 PC
42	Bremsstange	1 PC
43	Nylonbuchse der Bremse	1 PC
44	Abdeckung der Bremsenverkleidung	1 PC
45	Sechskantmutter M8	3 PCS
46	Bremsknopf	1 PC
47	Frontblende R+L	1 SET
48	Schwungrad	1 PC
49	Magnetischer Stahl	1 PC
50	Magnete	6 STCK.
51	Achse des Schwungrads	1 PC
52	Lager 6004	3 PCS
53	Frühling	4 PCS
54	Schwungrad-Achrohr	2 PCS
55	Unterlegscheibe	2 PCS

56	Flanschmutter M12	2 PCS
57	Sechskantschraube M8	2 PCS
58	Bohrschwanzschraube M4	6 STCK.
59	Titelblatt	1 PC
60	Bohrschwanzschraube M4.2	1 PC
61	Kreuzschraube M6	2 PCS
62	Sechskantschraube M8	4 PCS
63	I-Pad-Halter	1 PC
64	Sechskantschraube M8	1 PC
65	Computer	1 PC
66	Abdeckung der Lenkerabdeckung	1 PC
67	Fester Sitz aus Stahl	1 PC
68	Sechskantschraube M6	1 PC
69	Sensorkabel	1 PC
70	C-Klammer	1 PC
71	Pulsierende Stücke	2 PCS
72	Impulskabel	2 PCS
73	Flaschenkäfig	1 PC
74	Kreuzschraube M5	2 PCS
75	Offener Schraubenschlüssel 15-17	1 PC
76	Sechskantschlüssel S6	1 PC
77	Steckschlüssel 13-14	1 PC

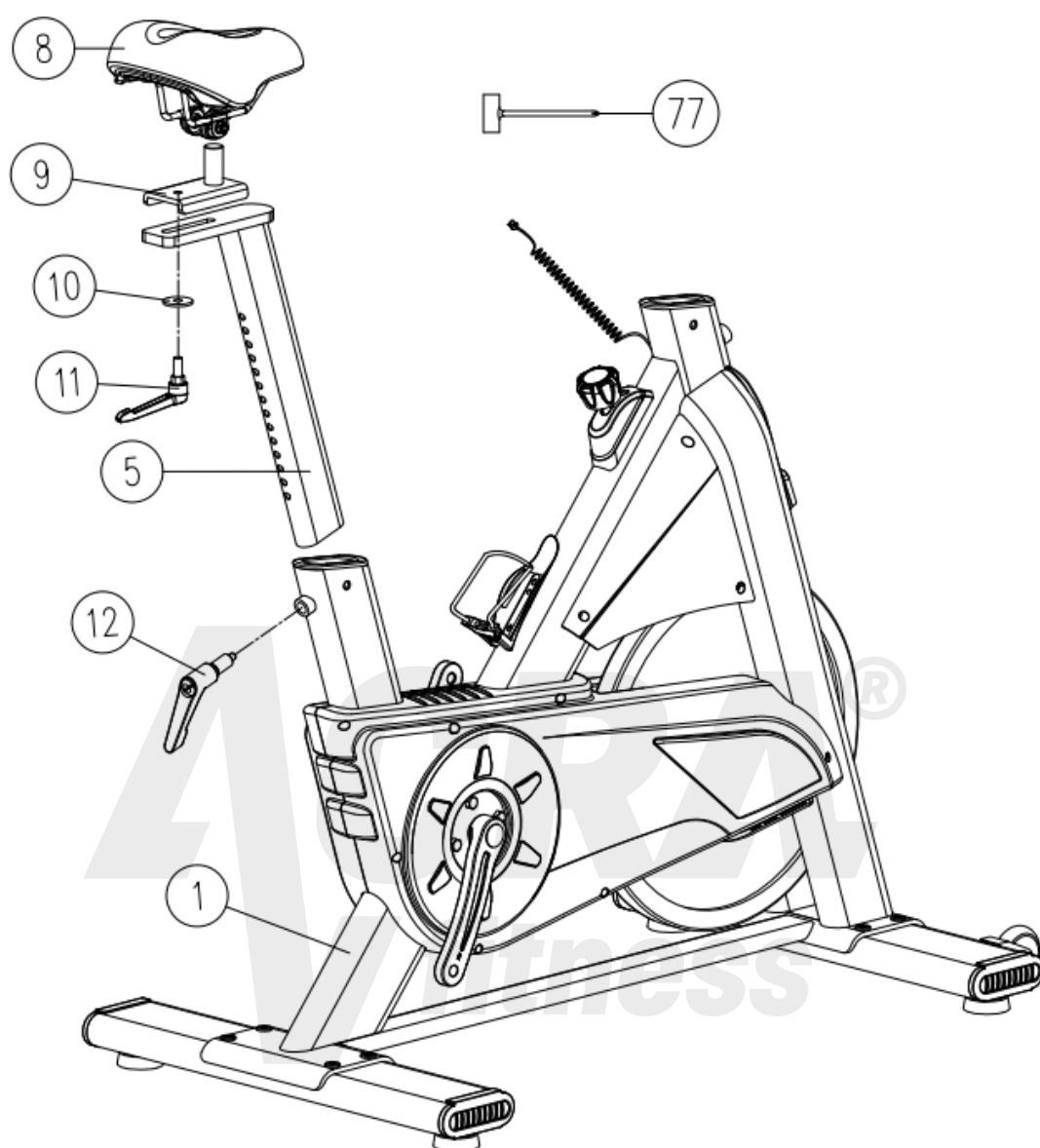
MONTAGEANLEITUNG



SCHRITT 1

Befestigen Sie das hintere Rohr (3) mit zwei Stufenschrauben (27) am Hauptrahmen (1). Befestigen Sie das vordere Rohr (2) auf die gleiche Weise wie das hintere Rohr am Hauptrahmen.

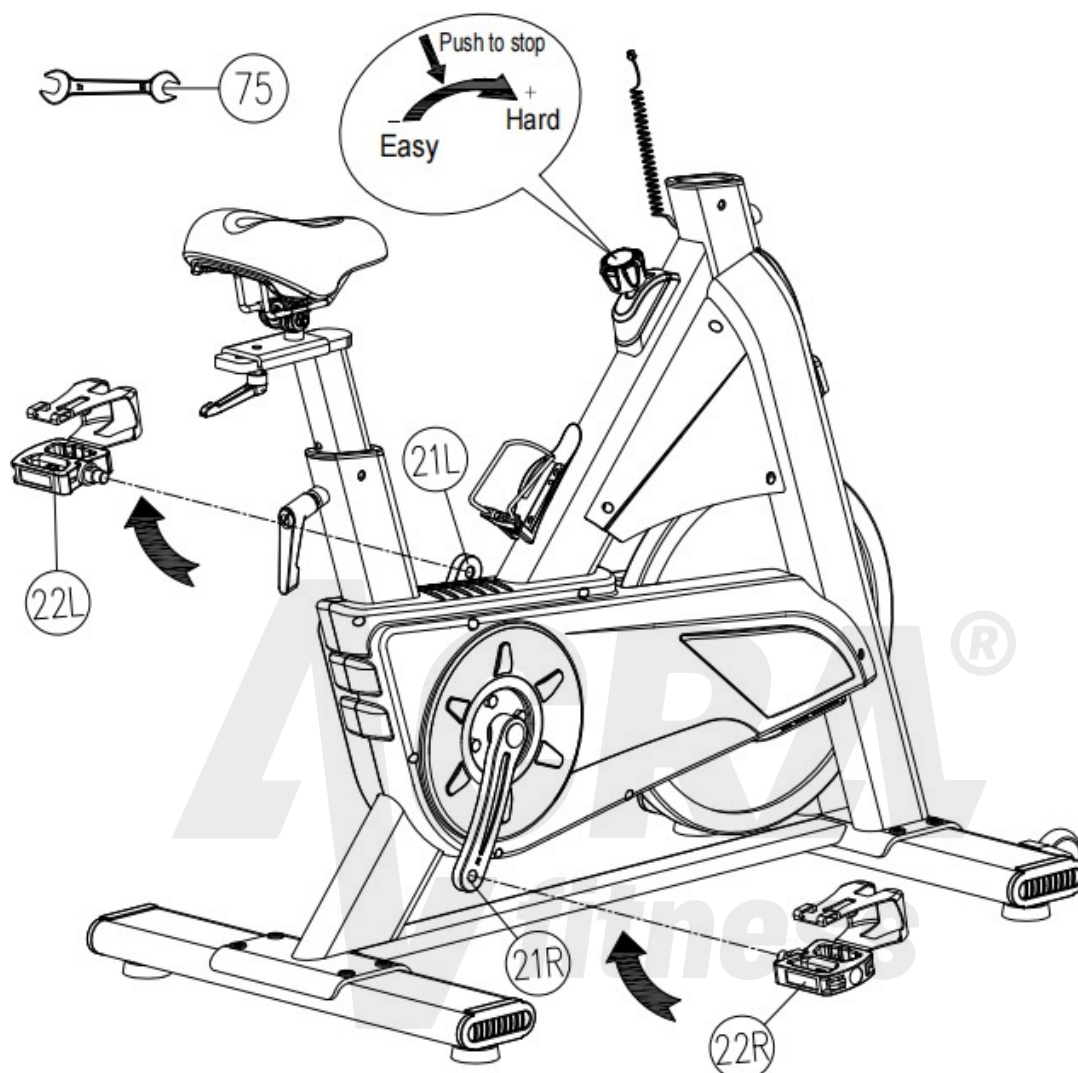
Befestigen Sie den Flaschenhalter(73) mit der Schraube(74) am Rahmen.



SCHRITT 2

Setzen Sie die Sattelstütze (5) in den Hauptrahmen (1) ein und stellen Sie die Höhe mit dem Drehknopf (12) ein. Sitzgleiter (9) mit Unterlegscheibe (10) und Drehknopf (11) an der Sattelstütze befestigen.

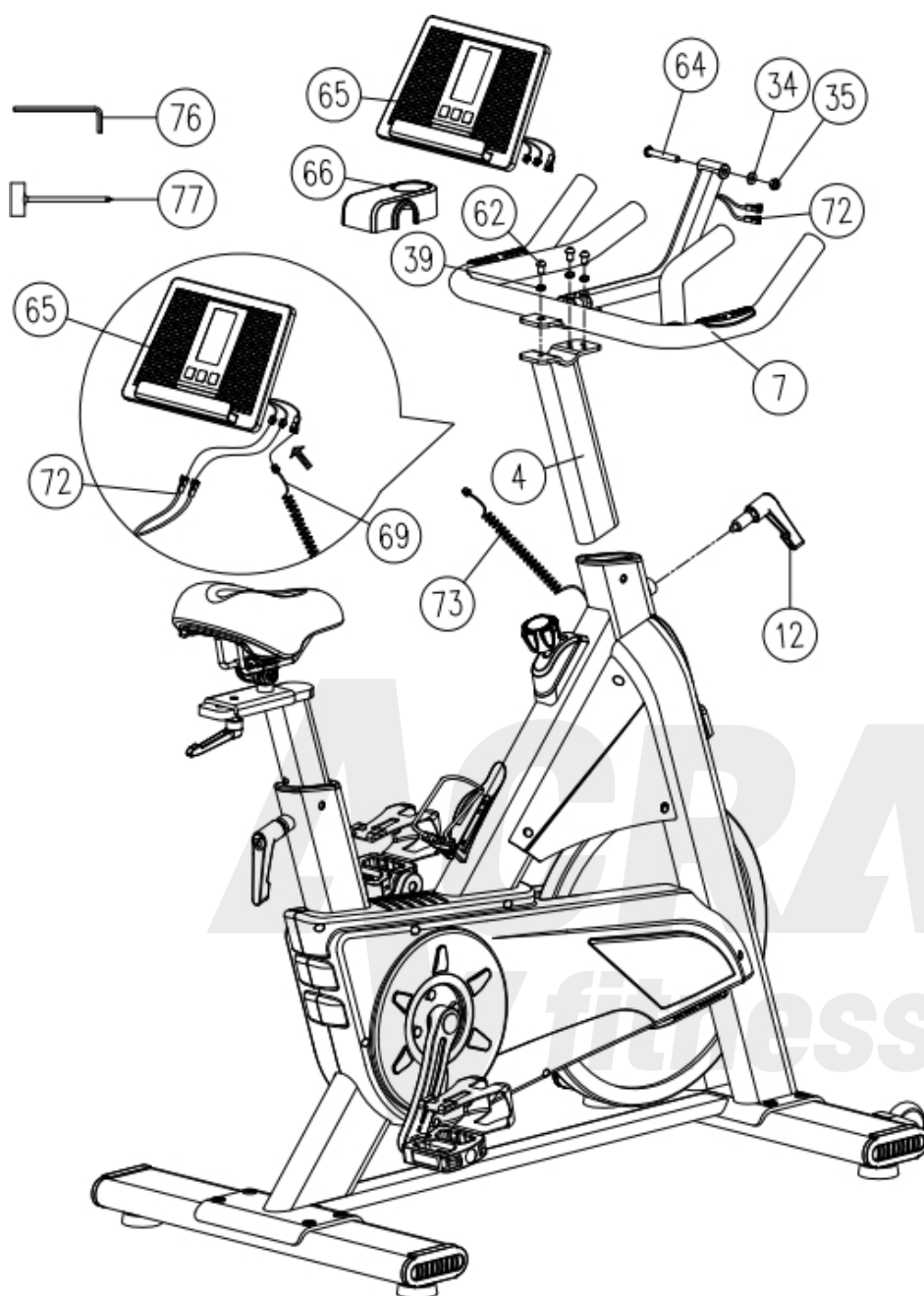
Und dann den Sitz (8) auf den Sitzgleiter setzen.



SCHRITT 3

Die Pedale (22L und 22R) sind mit "L" und "R" - links und rechts - gekennzeichnet. Verbinden Sie sie mit der entsprechenden Kurbelgarnitur (21L und 21R). Die rechte Kurbelgarnitur befindet sich auf der rechten Seite des Fahrrads, wenn Sie auf ihm sitzen.

Beachten Sie, dass das rechte Pedal im Uhrzeigersinn und das linke Pedal gegen den Uhrzeigersinn aufgeschraubt werden muss.



SCHRITT 4

Setzen Sie die Lenkersäule (4) in den Hauptrahmen ein und stellen Sie die Höhe mit dem Knopf (12) ein.

Befestigen Sie den Lenker(7) mit 4 Sätzen Sechskantschrauben(62) und Federscheiben(39) an der Lenkersäule.

Befestigen Sie den Computer+i-pad (65) mit der Sechskantschraube (64), der Unterlegscheibe (34) und der Mutter (35) am Lenker, stecken Sie dann den Stecker des Sensorkabels (73) in den Sensoranschluss des Computers und den Stecker des Handpuls kabels (72) in den Pulsanschluss des Computers. Decken Sie dann die Verkleidung (66) am

Lenker ab. Jetzt ist Ihr Spinning Bike fertig für den Gebrauch.

ÜBUNGSANLEITUNG

Der Einsatz Ihres EXERCISE CYCLE bringt Ihnen mehrere Vorteile: Er verbessert Ihre körperliche Fitness, strafft Ihre Muskeln und hilft Ihnen in Verbindung mit einer kalorienreduzierten Ernährung beim Abnehmen.

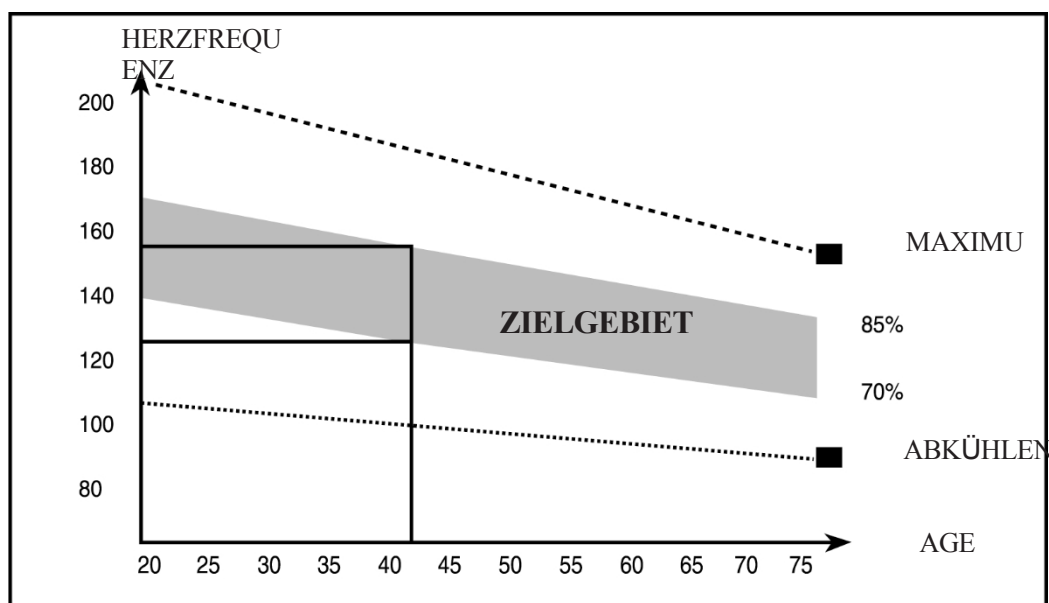
1. Die Aufwärmphase

Diese Phase trägt dazu bei, dass das Blut durch den Körper fließt und die Muskeln richtig arbeiten. Außerdem wird dadurch das Risiko von Krämpfen und Muskelverletzungen verringert. Es ist ratsam, ein paar Dehnungsübungen zu machen, wie unten gezeigt. Jede Dehnung sollte ca. 30 Sekunden lang gehalten werden. Die Muskeln sollten nicht mit Gewalt oder ruckartig gedehnt werden - wenn es weh tut, STOPPEN.



2. Die Ausübungsphase

Dies ist die Phase, in der Sie sich anstrengen müssen. Bei regelmäßiger Anwendung werden die Muskeln in Ihren Beinen flexibler. Arbeiten Sie in Ihrem eigenen Tempo, aber es ist sehr wichtig, dass Sie während der gesamten Zeit ein gleichmäßiges Tempo beibehalten. Das Arbeitstempo sollte ausreichen, um Ihren Herzschlag in den Zielbereich zu bringen, der in der folgenden Grafik dargestellt ist.



Diese Phase sollte mindestens 12 Minuten dauern, die meisten Menschen beginnen jedoch mit 15-20 Minuten.

3. Die Abkühlungsphase

Diese Phase dient dazu, dass sich Ihr Herz-Kreislauf-System und Ihre Muskeln erholen. Dies ist eine Wiederholung der Aufwärmübung, d. h. reduzieren Sie Ihr Tempo und machen Sie etwa 5 Minuten lang weiter. Die Dehnungsübungen sollten nun wiederholt werden, wobei Sie darauf achten sollten, dass Sie Ihre Muskeln nicht mit Gewalt oder ruckartig in die Dehnung bringen. Wenn Sie fitter werden, müssen Sie möglicherweise länger und härter trainieren. Es ist ratsam, mindestens dreimal pro Woche zu trainieren und die Trainingseinheiten möglichst gleichmäßig über die Woche zu verteilen.

4. Störungssucher

1. Wenn Sie keine Nummern auf Ihrem Computer erhalten, stellen Sie bitte sicher, dass alle Verbindungen korrekt sind.

MUSKELSTÄRKUNG

Um auf dem Heimtrainer Muskeln aufzubauen, müssen Sie den Widerstand recht hoch einstellen. Dadurch werden Ihre Beinmuskeln stärker beansprucht und Sie können möglicherweise nicht so lange trainieren, wie Sie möchten. Wenn Sie außerdem versuchen, Ihre Fitness zu verbessern, müssen Sie Ihr Trainingsprogramm ändern. In der Aufwärm- und Abkühlphase sollten Sie wie gewohnt trainieren, aber gegen Ende der Trainingsphase sollten Sie den Widerstand erhöhen, damit Ihre Beine härter arbeiten. Sie müssen Ihr Tempo reduzieren, um Ihre Herzfrequenz in der Zielzone zu halten.

GEWICHTSVERLUST

Der wichtigste Faktor ist dabei die Anstrengung, die Sie aufbringen. Je härter und länger Sie arbeiten, desto mehr Kalorien werden Sie verbrennen. Im Grunde ist dies dasselbe, als wenn Sie trainieren würden, um Ihre Fitness zu verbessern, der Unterschied ist das Ziel.

VERWENDEN

Die Sitzhöhe kann durch Entfernen des Einstellknopfes und Anheben oder Absenken des Sitzes eingestellt werden. In der Sattelstütze befinden sich Löcher, die verschiedene Höhen ermöglichen. Sobald Sie die richtige Höhe gewählt haben, setzen Sie den Einstellknopf wieder ein und ziehen ihn fest. Mit dem Spannungskontrollknopf können Sie den Widerstand der Pedale einstellen. Ein hoher Widerstand erschwert das Treten, ein niedriger Widerstand erleichtert es. Die besten Ergebnisse erzielen Sie, wenn Sie die Spannung während der Benutzung des Fahrrads einstellen.

BEDIENUNGSANLEITUNG FÜR EINEN TRAININGSCOMPUTER

SPEZIFIZIERUNGEN:	ZEIT...00:00-99:59Minuten
GESCHWINDIGKEIT.....	0.0-99.9 ML/H
ENTFERNUNG.....	0.00-999.9ML
KILOMETERZÄHLER*(FALLS VORHANDEN)	0-9999ML
PULS*(FALLS VORHANDEN).....	40-24BPM
KALORIEN.....	0.0-9999KCAL

SCHLÜSSELFUNKTIONEN:

1. **MODUS:** Mit dieser Taste können Sie eine bestimmte Funktion auswählen und fixieren.
2. **RESET (falls vorhanden) :** Mit dieser Taste werden alle Daten gelöscht.
3. **SET (falls vorhanden):** Legen Sie die Anzahl der Ziele fest und beginnen Sie nach der Übung mit dem Rückwärtszählen.

OPERATIONSVERFAHREN:

1. AUTO EIN/AUS

◆Das System schaltet sich ein, wenn eine beliebige Taste gedrückt wird oder wenn es ein Signal vom Geschwindigkeitssensor erhält

◆Das System schaltet sich automatisch aus, wenn der Sensor kein Signal erhält oder ca. 4 Minuten lang keine Taste gedrückt wird.

2. RESET:

Das Gerät kann entweder durch einen Batteriewechsel oder durch Drücken der RESET-Taste zurückgesetzt werden.

3. MODUS:

Um SCAN oder LOCK zu wählen, wenn Sie den Scan-Modus nicht wünschen, drücken Sie die MODE-Taste, wenn der Zeiger der gewünschten Funktion zu blinken beginnt.

4. FUNKTIONEN:

TIMED Drücken Sie die MODE-Taste, bis der Zeiger auf TIME steht Die Gesamtarbeitszeit wird angezeigt

SPEED Drücken Sie die MODE-Taste, bis der Zeiger auf SPEED steht. Die Gesamtarbeitszeit wird angezeigt

DISTANZ Drücken Sie die Taste MODE, bis der Zeiger auf DISTANZ steht und die Distanz für jedes Training angezeigt wird.

ODOMETER Drücken Sie die Taste MODE, bis der Zeiger weiterrückt *(IF HAVE) auf ODOMETER Die gesamte akkumulierte Entfernung wird angezeigt

PULSE Drücken Sie die MODE-Taste, bis der Zeiger auf
* aktuelle Herzfrequenz des Benutzers wird in Schlägen pro Minute angezeigt. Legen Sie Ihre Handflächen auf die beiden Kontaktflächen (oder halten Sie einen Ohrclip ans Ohr) und warten Sie 30 Sekunden, um eine möglichst genaue Messung zu erhalten.

KALORIEN Drücken Sie die Taste **MODE**, bis der Zeiger auf **KALORIEN** steht und der Kalorienverbrauch angezeigt wird.

SCAN Automatische Anzeige der folgenden Funktionen in der angegebenen Reihenfolge: **ZEIT-GESCHWINDIGKEIT-DISTANZ-PULS** (falls vorhanden) - **KALORIEN** (Wiederholung)

BATTERIE Dieser Monitor verwendet eine oder zwei (wenn er die **PULSE**-Funktion hat) Batterien. Wenn die Anzeige auf dem Monitor nicht korrekt ist, legen Sie bitte die Batterien neu ein, um ein gutes Ergebnis zu erzielen.

APP

Diese Konsole kann die **APP Zwift** und **Kinomap** auf dem Smartgerät per **Bluetooth** verbinden.



GARANTIEKARTE

Für dieses Produkt gilt eine gesetzliche Gewährleistungsfrist von 24 Monaten, sofern nicht anders angegeben. Für die genannten Warenarten gilt zusätzlich zur gesetzlichen Gewährleistungsfrist, die für die Konstruktion des Rahmens der jeweiligen Warenart gilt, eine auf 10 Jahre verlängerte Gewährleistungsfrist. Die Erfüllung der Garantiebedingungen für eine verlängerte Garantiezeit bedeutet die kostenlose Reparatur aller Herstellungsfehler, die während dieser Garantiezeit an der Rahmenkonstruktion auftreten, und zwar in den Servicezentren von ACRA, s.r.o. Bewahren Sie die Garantiekarte zusammen mit dem Kaufbeleg und der Bedienungsanleitung sorgfältig auf!

Beschwerde

Mängelhaftungsrechte können ausschließlich gegenüber dem Verkäufer geltend gemacht werden, bei dem das Produkt erworben wurde.

Es ist notwendig, auf einen Mangel hinzuweisen – d.h. den Mangel hinreichend genau kennzeichnen bzw. wie sich der Mangel äußerlich bemerkbar macht. Eine allgemein formulierte Aussage, dass das Produkt einen Mangel aufweist, reicht nicht aus!

Der Einspruch muss außerdem einen Hinweis auf das vom Käufer geltend gemachte konkrete Recht aus Mängelhaftung sowie eine ausgefüllte Garantiekarte mit Stempel des Verkäufers und einen Kaufbeleg (Quittung) mit Verkaufsdatum enthalten. Gleichzeitig muss das Produkt mit einer geeigneten Verpackung, vorzugsweise Original, versehen sein.

Der Käufer hat das Recht auf kostenlose, ordnungsgemäße und rechtzeitige Beseitigung des Mangels (spätestens innerhalb von 30 Tagen ab Geltendmachung der Reklamation, sofern Käufer und Verkäufer keine längere Frist vereinbaren) oder auf Ersatz des Produkts.

Die Zeit von der Geltendmachung des Rechts aus der Mängelhaftung bis zu dem Zeitpunkt, zu dem der Käufer verpflichtet ist, das Produkt nach Abschluss der Reparatur zu übernehmen (unabhängig davon, wann der Käufer das Produkt tatsächlich übernommen hat), wird nicht in die Gewährleistungsfrist einbezogen.

Rechte aus der Sachmängelhaftung erlöschen, wenn sie nicht innerhalb der Gewährleistungsfrist (also spätestens am letzten Tag der Gewährleistungsfrist) ausgeübt werden.

Von der Garantie ausgeschlossen sind:

Abnutzung des Produkts, die durch den normalen Gebrauch verursacht wird. (Normale Verwendung bedeutet die Verwendung für den Zweck, für den das Produkt bestimmt ist, und auf die in der beigelegten Gebrauchsanweisung beschriebene Weise.)

Die Gewährleistung gilt nicht für verursachte Mängel:

Mechanischer Schaden; (z. B. Mängel, die durch das Zerschneiden des Produkts oder eines Teils davon beim Auspacken verursacht wurden);
 Unfachmännische Eingriffe (Reparatur) durch den Nutzer, auch durch Dritte;
 Unsachgemäße oder entgegen der Gebrauchsanweisung stehende Handhabung;
 Indem Sie die in der Bedienungsanleitung beschriebene notwendige Wartung nicht durchführen;
 Belastung durch widrige äußere Einflüsse, niedrige/hohe Temperaturen, unsachgemäße Lagerung;
 Ein unvermeidbares Ereignis – eine Naturkatastrophe;

Bezahlte Reparatur:

Liegt ein Mangel vor, der nicht von der Garantie abgedeckt ist oder ist die Garantiezeit bereits abgelaufen und verlangt der Käufer eine Reparatur, handelt es sich um eine kostenpflichtige Reparatur.

Der Preis und die Konditionen werden nach Absprache mit dem Servicecenter von ACRA s.o. festgelegt. Weitere Rechte und Pflichten richten sich nach den Bestimmungen des Gesetzes. Nr. 40/1964 Slg., des Bürgerlichen Gesetzbuches, insbesondere § 612 ff.

Für die Verpackung des oben genannten Produkts wurde für die Nutzung und Rücknahme eine Gebühr gemäß § 10 und § 12 des Gesetzes entrichtet. Nr. 477/2001 Slg., auf der Verpackung, an das EKO-KOM-System unter der EG-Identifikationsnummer – F06020112.

Produkttypbezeichnung:		Verkaufsdatum:		
		Stempel und Unterschrift des Verkäufers:		
Datum des Anspruchs	Mangel bemängelt	Aufzeichnungen des Servicecenters	Teileaustausch	Notiz

Bei Fragen wenden Sie sich bitte an das Servicecenter oder die Reklamationsabteilung:

ACRA, s. r. o. (ID: 64254330), Brodská 161, 513 01 Semily
 Beschwerdeabteilung – Telefon: +420 481 623 322, E-Mail: reklamace@acra.cz

In China hergestellt
 Vertrieb: Acra s.r.o. Semily.

ACRA[®]
fitness

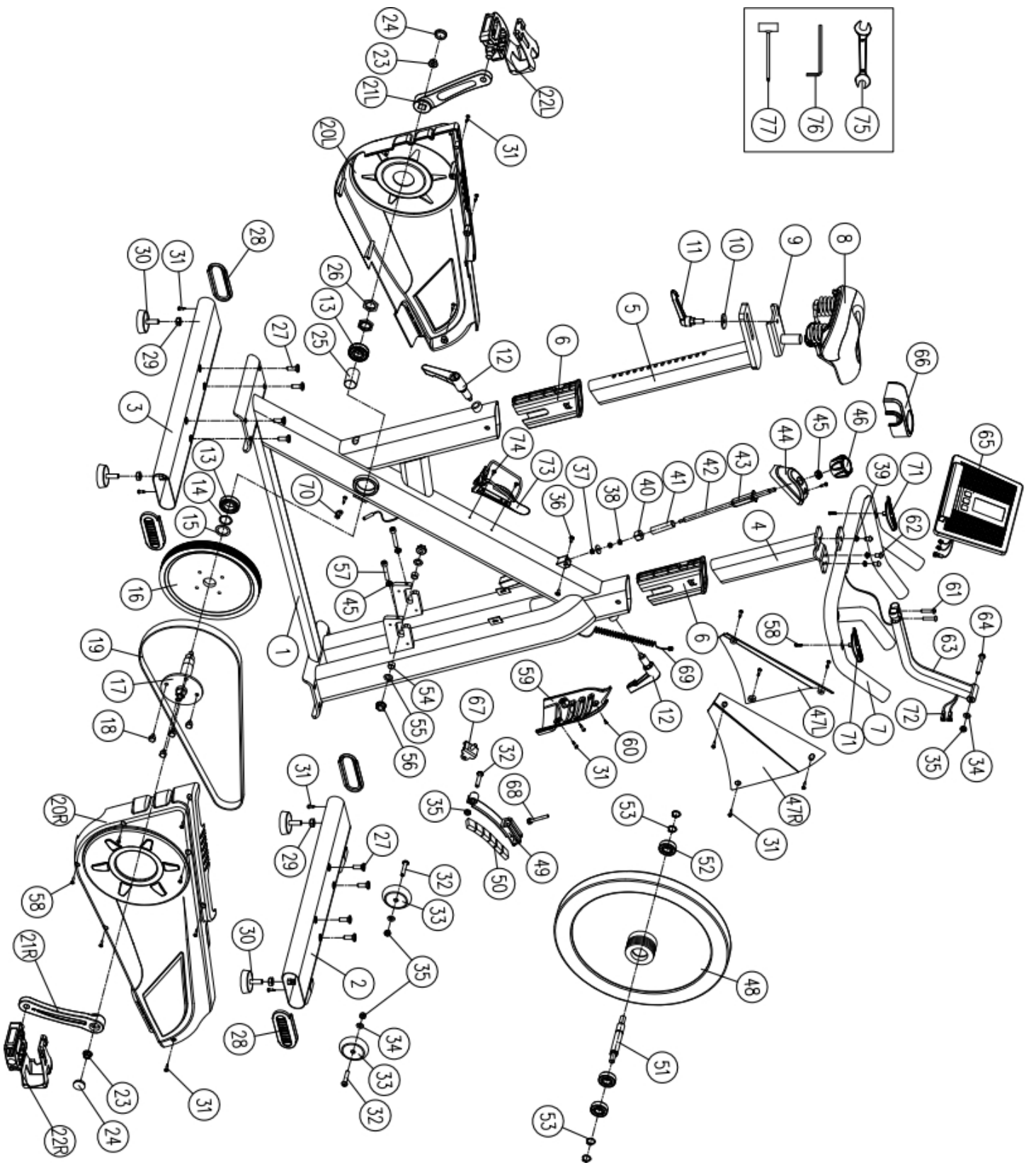


**Spinning kerékpár
BC8738**

Használati utasítás

Biztonsági óvintézkedések - Kérjük, használat előtt olvassa el a használati utasítást!

1. Szerelje össze a terméket megfelelően, a mellékelt eredeti alkatrészek felhasználásával, a telepítési utasításoknak megfelelően. Összeszerelés előtt ellenőrizze, hogy a csomagok jó állapotban vannak-e, és hogy a pótalkatrészek a szállítási óvintézkedéseknek megfelelően hiánytalanok-e a mellékelt pótalkatrész-jegyzékre való hivatkozással.
2. Gyakorlás előtt győződjön meg arról, hogy a berendezés rögzítő elemei (pl. csavarok, csavarok, csapok, csapok) rögzítve vannak.
3. Kérjük, hogy az edzőkerékpárt száraz és sík talajra helyezze.
4. A berendezés aljának sérülésektől, például kopástól és foltoktól való megóvása érdekében helyezzen a berendezés alja alá egy védőtárgyat, például gumipárnát vagy egy vékony falapot.
5. Az edzés megkezdésekor győződjön meg arról, hogy a kerékpár 2 méteres körzetében nincs tárgy.
6. Kérjük, használja a mellékelt vagy más megfelelő szerszámokat az edzőkerékpár összeszereléséhez vagy javításához. Edzés után kérjük, törölje le az izzadságot a berendezésről, hogy megakadályozza a rozsdásodást.
7. A helytelen használat és a túlzott testmozgás veszélyeztetheti az egészségét. Kérjük, hogy edzéstervét képzett egészségügyi szakember irányításával végezze. Ő kiváló javaslatokat tud adni Önnek az edzésesztusokra, az edzési célokra és a táplálkozásra vonatkozóan. Soha ne próbálkozzon étkezés utáni edzéssel. Ez az edzőkerékpár kizárólag rekreációs célokra szolgál, nem rehabilitációs vagy egyéb orvosi célra készült.
8. Kérjük, hogy az edzőkerékpárt akkor használja, ha a berendezés jó működési állapotban van. A szükséges karbantartást csak eredeti pótalkatrészek felhasználásával végezze el.
9. A berendezés szabályozásakor ügyeljen arra, hogy a beállított pozíció biztonságos legyen. A legjobb pozíció és a legnagyobb állítható pozíció az Ön kényelmét vagy könnyű használatát szolgálja.
10. Ezt a tréningbiciklit egyszerre csak egy személy használhatja.
11. Az edzés során kérjük, viseljen sportruházatot és sportcipőt. A ruhák ne legyenek túl hosszúak és túl szélesek, hogy ne akadjanak vagy lógnak meg edzés közben. A cipőnek alkalmasnak kell lennie a lábához, és a talpnak csúszásgátlónak kell lennie.
12. Ha az edzés során kellemetlen érzéseket tapasztal, azonnal hagyja abba az edzést, és szükség esetén forduljon orvoshoz.
13. Ez az edzőkészülék nem játék, kérjük, ne játszanak vele a gyerekek, mert sérülések keletkezhetnek, ezért csak edzés céljára használható.
14. Gyermek és fogyatékkal élő személyek csak felnőttek vagy egészséges személyek közvetlen felügyelete mellett használhatják a berendezéseket. Megfelelő intézkedéseket kell hozni annak biztosítására, hogy a gyermek ne tudja használni a berendezést felnőtt felügyelete nélkül.
15. Győződjön meg arról, hogy a gyakorlat során egy másik személy testrésze sem érintkezik a berendezéssel.
16. A környezet védelme érdekében soha ne dobja ki a csomagokat és az elemeket, és kérjük, hogy azokat a kijelölt szemetesbe vagy más hulladékgyűjtő helyre tegye.



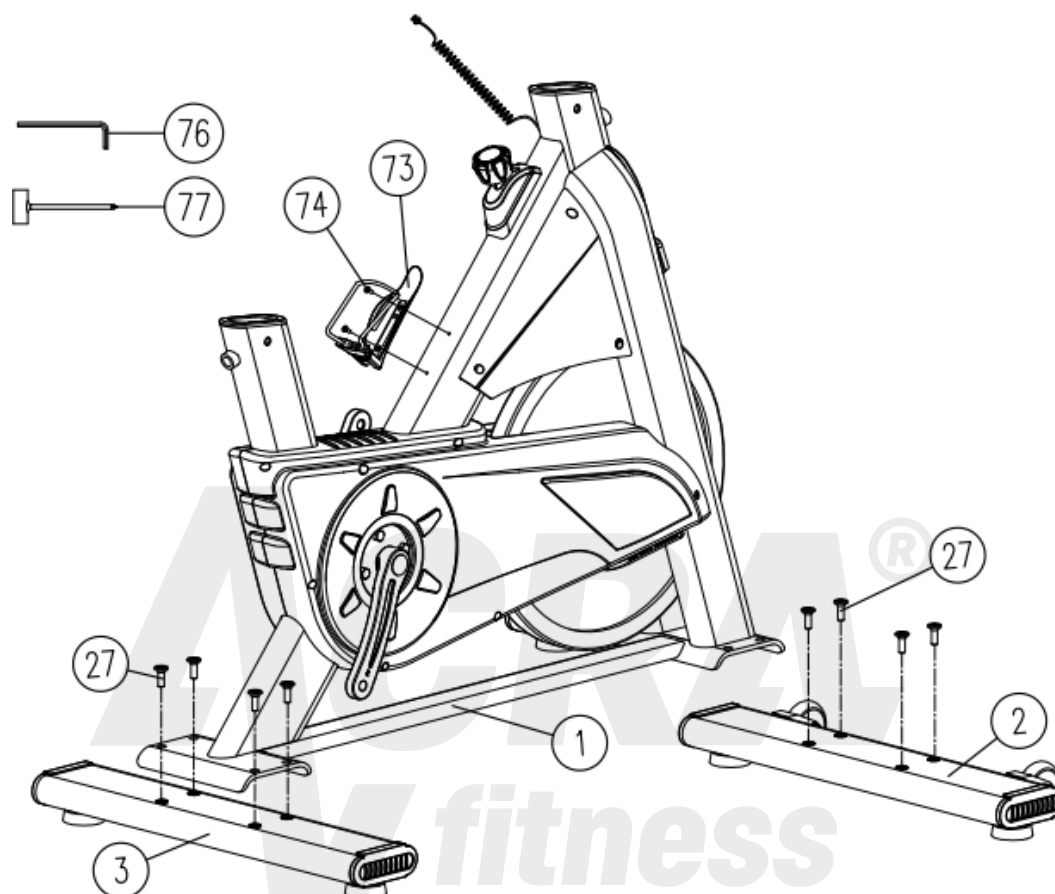
ALKATRÉSZLISTA

CIKKSZÁM	LEÍRÁS	QTY
1	Főkeret	1 PC
2	Első cső	1 PC
3	Hátsó cső	1 PC
4	Kormányoszlop	1 PC
5	Ülésoszlop	1 PC
6	Csőbilincs	2 PCS
7	Kormánykerék	1 PC
8	Ülés	1 PC
9	Csúszka	1 PC
10	Lapos alátét	1 PC
11	L gomb M10	1 PC
12	L gomb M16	2 PCS
13	Csapágy 6005	2 PCS
14	Mosógép	1 PC
15	Lapos alátét	1 PC
16	szíj szíjtárcsa	1 PC
17	Tengely	1 PC
18	Hatszögletű anya	4 PCS
19	Öv	1 PC
20	Láncburkolat(R+L)	1 SET
21	Kurbli(R+L)	1 SET
22	Pedál(R+L)	1 SET
23	Karimás anya M10	2 PCS
24	Kurbli dugó	2 PCS
25	Cső	1 PC
26	Hatszögletű anya	2 PCS

27	Lépés csavar	8 PCS
28	Lábvég sapka	4 PCS
29	M10-es hatszögletű anya	4 PCS
30	Lábpárna	4 PCS
31	Fúró csavar	20 PCS
32	M8-as hatszögletű anya	3 PCS
33	PU mozgó FW	2 PCS
34	Lapos alátét	3 PCS
35	Meglazulásgátló anya M8	4 PCS
36	Keresztcsavar	2 PCS
37	Lazulásgátló anya M6	1 PC
38	M6-os hatszögletű anya	1 PC
39	Rugós alátét	1 PC
40	Négyszögletes anya	1 PC
41	Határoló persely	1 PC
42	Fékrúd	1 PC
43	Fék nejlon persely	1 PC
44	Fékszegély burkolat	1 PC
45	M8-as hatszögletű anya	3 PCS
46	Fékgomb	1 PC
47	Elülső burkolat R+L	1 SET
48	Lendkerék	1 PC
49	Mágneses acél	1 PC
50	Mágnesek	6 DB
51	Lendkerék tengely	1 PC
52	Csapágy 6004	3 PCS
53	Tavaszi	4 PCS
54	Lendkerék tengelycső	2 PCS
55	Lapos alátét	2 PCS

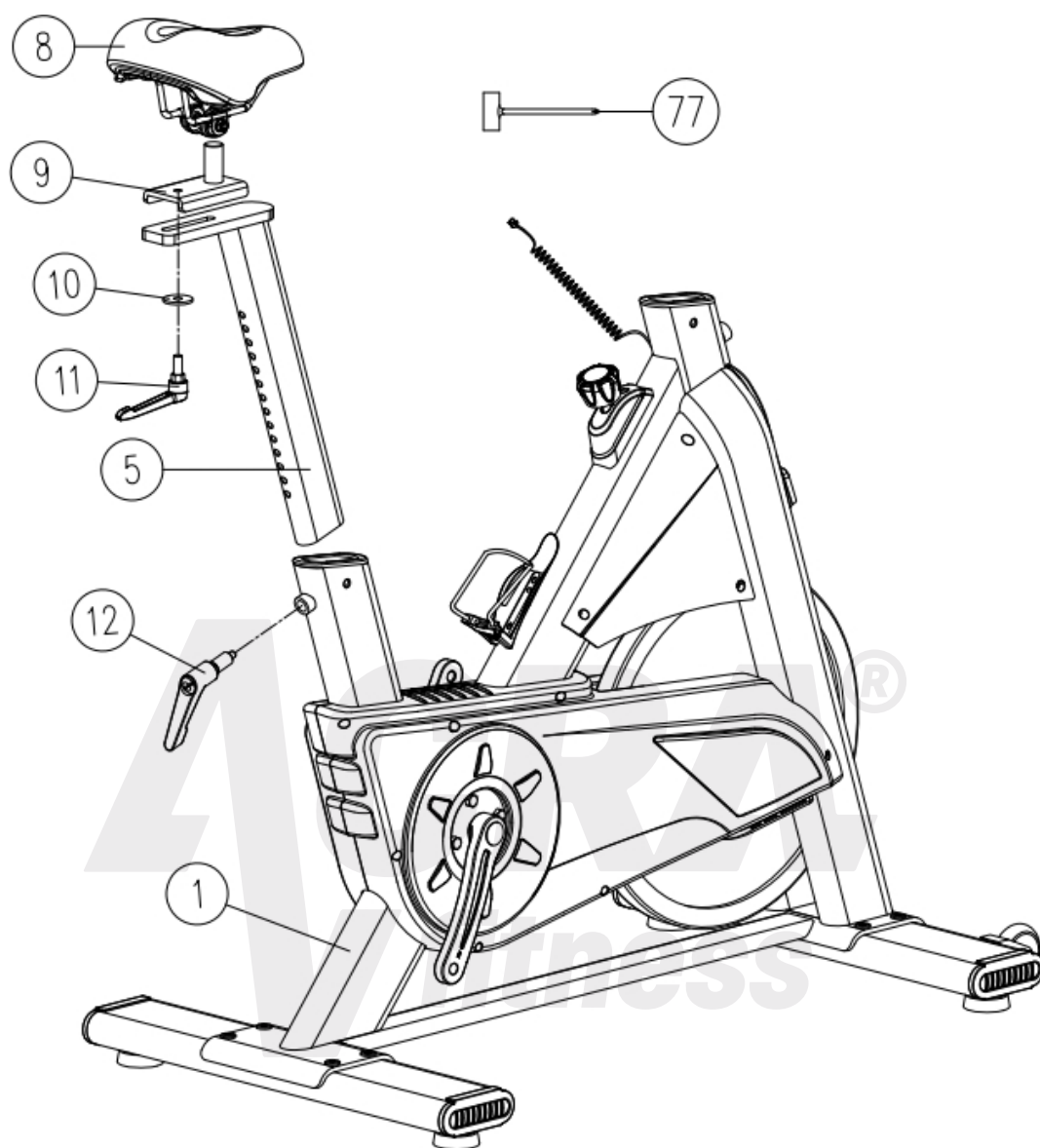
56	Karimás anya M12	2 PCS
57	M8-as hatszögletű csavar	2 PCS
58	Fúrócsavar M4	6 PCS
59	Címlap	1 PC
60	Fúrócsavar M4.2	1 PC
61	Keresztcsavar M6	2 PCS
62	M8-as hatszögletű csavar	4 PCS
63	I-pad tartó	1 PC
64	M8-as hatszögletű csavar	1 PC
65	Számítógép	1 PC
66	Kormányvédő burkolat	1 PC
67	Acél rögzített ülés	1 PC
68	M6-os hatszögletű csavar	1 PC
69	Érzékelő kábel	1 PC
70	C bilincs	1 PC
71	Impulzus darabok	2 PCS
72	Impulzus kábel	2 PCS
73	Palackos ketrec	1 PC
74	Keresztcsavar M5	2 PCS
75	Nyitott villáskulcs 15-17	1 PC
76	Hatszögműkulcs S6	1 PC
77	Csillagvilláskulcs 13-14	1 PC

ÖSSZESZERELÉSI UTASÍTÁS



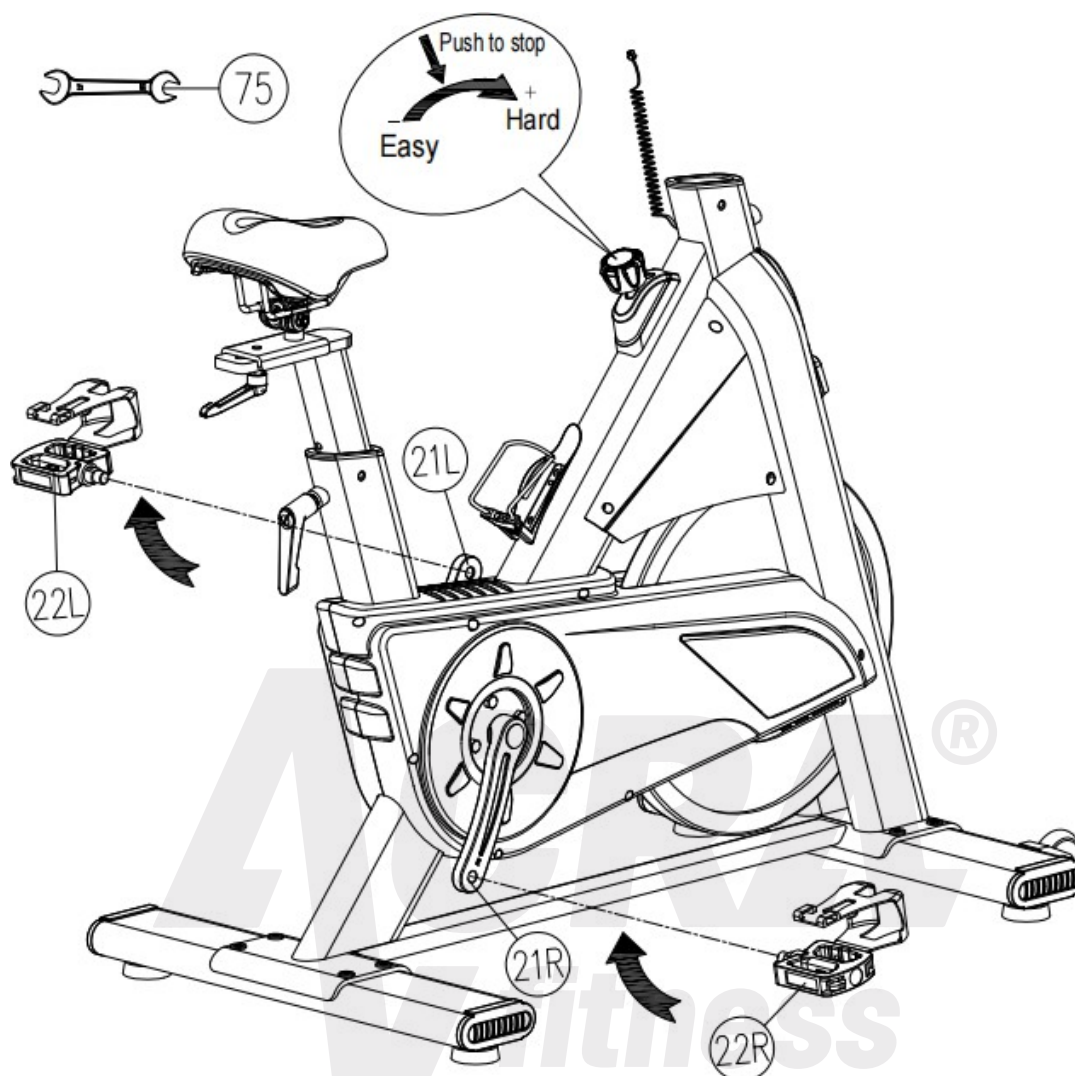
1. LÉPÉS

Rögzítse a hátsó csövet (3) a főkerethez (1) a két lépcsős csavarral (27). Az első csövet (2) ugyanúgy rögzítse a főkerethez, mint a hátsó csövet. Szerelje fel a palacktartót (73) a keretre a csavarral (74).



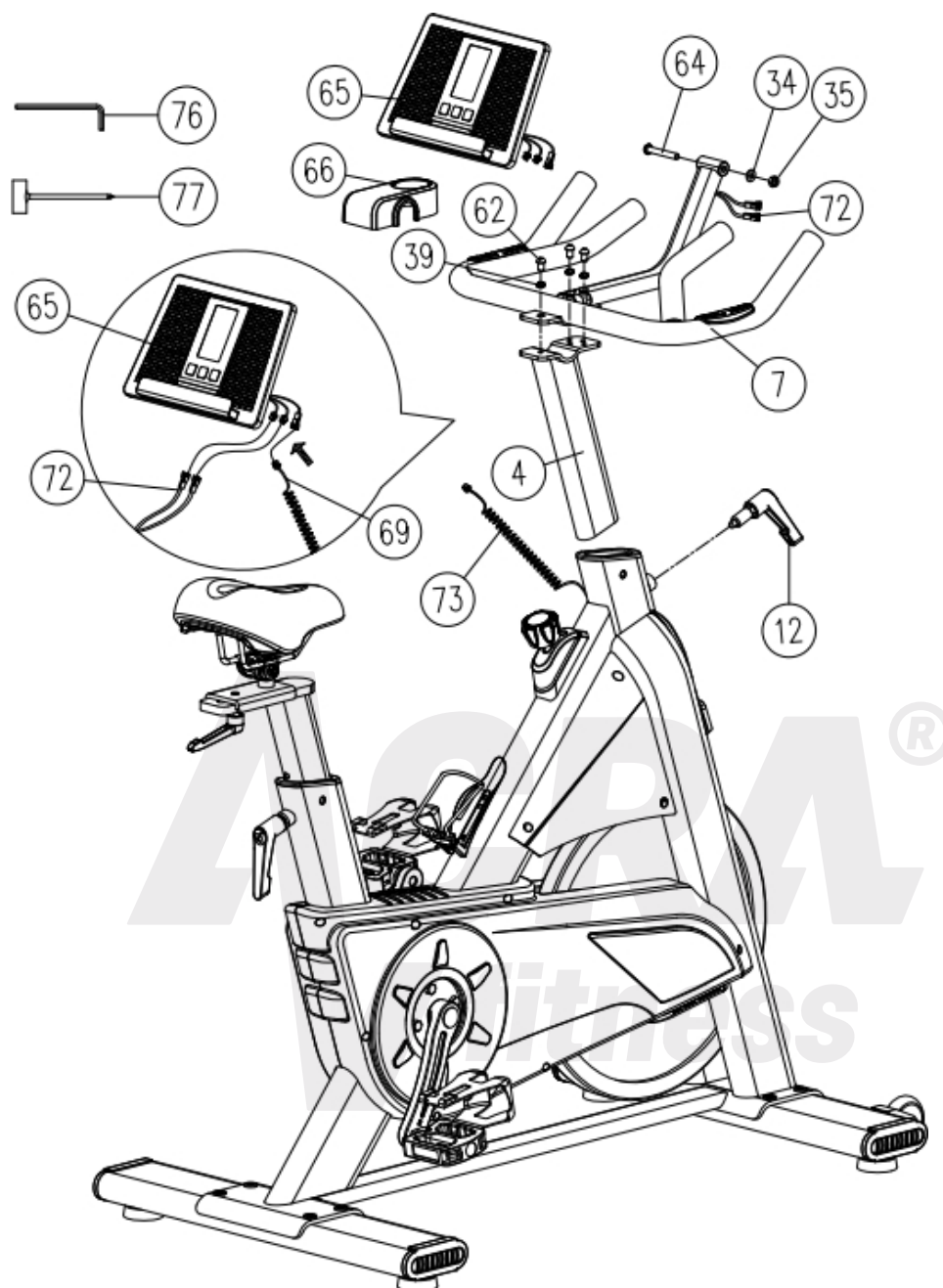
2. LÉPÉS

Helyezze a nyeregcsövet (5) a fő vázba (1) a gombbal (12) állítsa be a magasságot. Rögzítse az ülécscúszót (9) az ülésoszlophoz az alátét (10) és a gomb (11) segítségével. Ezután helyezze az ülést (8) az ülécscúszdára.



3. LÉPÉS

A pedálok (22L és 22R) "L" és "R" - balra és jobbra - jelöléssel vannak ellátva. Csatlakoztassa őket a megfelelő forgattyúkészlethez (21L és 21R). A jobb oldali forgattyúkészlet a kerékpár jobb oldalán van, ahogyan rajta ül. Vegye figyelembe, hogy a jobb pedált az óramutató járásával megegyező irányba, a bal pedált pedig az óramutató járásával ellentétesen kell felcsavarozni.



4. LÉPÉS

Helyezze a kormányoszlopot(4) a fő vázba a gombbal(12) állítsa be a magasságot. Rögzítse a kormányt(7) a kormányoszlopra 4 db hatszögletű csavar(62) és rugós alátét(39) segítségével.

Rögzítse a számítógépet+i-padot(65) a kormányon a hatlapos csavar(64), az alátét(34) és az anya(35) segítségével, majd dugja be az érzékelő kábelt(73) a számítógép érzékelő csatlakozójába, és dugja be a kézipulzus vezeték(72) dugóját a számítógép impulzus csatlakozójába.

Ezután fedje le a kormányon lévő

díszítőfedelelet (66). Most a spinning kerékpárja készen áll a használatra.

GYAKORLÁSRA VONATKOZÓ UTASÍTÁSOK

Az EXERCICE CIKLUS használata számos előnnyel jár: javítja a fizikai erőnlétet, erősíti az izmokat, és a kalóriaszabályozott étrenddel együtt segít a fogyásban.

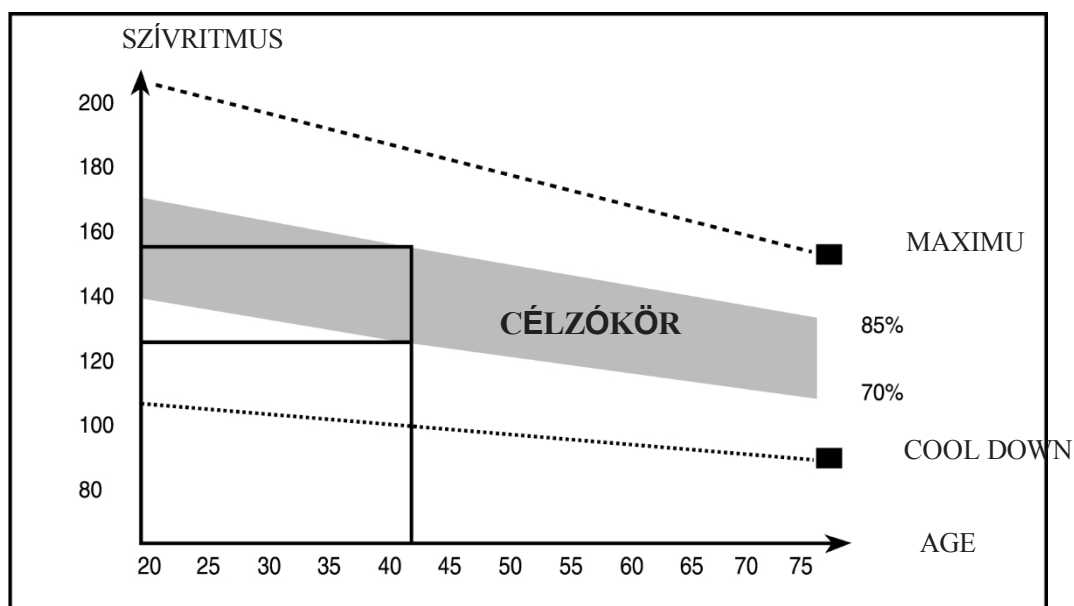
1. A bemelegítési fázis

Ez a szakasz segít abban, hogy a vér áramoljon a testben, és az izmok megfelelően működjenek. Ez csökkenti a göres és az izomsérülés kockázatát is. Célszerű néhány nyújtó gyakorlatot végezni az alábbiak szerint. Minden egyes nyújtást körülbelül 30 másodpercig kell tartani, ne erőltesse vagy rángassa az izmokat a nyújtásra - ha fáj, ÁLLJON MEG.



2. A gyakorlás fázisa

Ez az a szakasz, amikor erőfeszítéseket kell tennie. A rendszeres használat után, az izmok a lábában rugalmasabbá válnak. Dolgozzon a saját tempójában, de nagyon fontos, hogy végig egyenletes tempót tartson. A munka ütemének elegendőnek kell lennie ahhoz, hogy a szívverését az alábbi grafikonon látható célzónába emelje.



Ennek a szakasznak legalább 12 percig kell tartania, bár a legtöbben 15-20 percnél kezdik.

3. A lehülési fázis

Ez a szakasz arra szolgál, hogy a szív- és érrendszer és az izmok lehiggadjanak. Ez a bemelegítő gyakorlat megismétlése, pl. csökkentse a tempót, folytassa körülbelül 5 percig. A nyújtógyakorlatokat most meg kell ismételni, ismét emlékezzünk arra, hogy ne erőltessük vagy rángassuk az izmainkat a nyújtásba. Ahogy egyre fittebb leszel, lehet, hogy hosszabb és keményebb edzésre lesz szükséged. Célszerű hetente legalább háromszor edzeni, és ha lehet, az edzéseket egyenletesen elosztani a hét folyamán.

4. Hibakereső

1. Ha nem jelennek meg a számok a számítógépén, kérjük, győződjön meg arról, hogy minden kapcsolat megfelelő.

IZMOK TÓNUSNÖVELÉSE

Ahhoz, hogy az izmokat edzés közben izmosítsa, az ellenállást elég magasra kell állítani. Ez nagyobb terhelést jelent a lábizmokra, és azt jelentheti, hogy nem tud olyan sokáig edzeni, ameddig szeretne. Ha a fittségét is javítani szeretné, akkor meg kell változtatnia az edzésprogramját. A bemelegítő és a lehülési fázisban a szokásos módon kell edzenie, de az edzésfázis vége felé növelnie kell az ellenállást, hogy a lábai keményebben dolgozzanak. Csökkentenie kell a sebességet, hogy a pulzusszámát a célzónában tartsa.

SÚLYVESZTÉS

A fontos tényező itt az erőfeszítés mértéke. Minél keményebben és hosszabb ideig dolgozik, annál több kalóriát éget el. Gyakorlatilag ez ugyanaz, mintha a fittséged javítására edzenél, a különbség a cél.

USE

Az ülés magasság az állítógomb eltávolításával és az ülés felemelésével vagy leengedésével állítható. Az ülésoszlopon lyukak találhatók, amelyek lehetővé teszik a különböző magasságok beállítását. A megfelelő magasság kiválasztása után helyezze vissza az állítógombot, és húzza meg. A feszültségszabályozó gombbal a pedálok ellenállása változtatható. A nagy ellenállás nehezebbé teszi a pedálozást, az alacsony ellenállás pedig könnyebbé. A legjobb eredmény elérése érdekében a feszültséget a kerékpár használata közben állítsa be.

EDZÉS SZÁMÍTÓGÉP HASZNÁLATI UTASÍTÁS

SPECIFIKÁCIÓK:	IDŐ.....00:00-99:59Minute
SEBESSÉG.....	0.0-99.9 ML/H
TÁVOLSÁG.....	0.00-999.9ML
KILOMÉTERÓRA*(HA VAN)	0-9999ML
PULZUS*(HA VAN).....	40-24BPM
KALÓRIÁK	0.0-9999KCAL

KULCSFUNKCIÓK:

- 1.MODE: Ez a gomb lehetővé teszi, hogy kiválassza és rögzítse a kívánt funkciót.
2. RESET (ha van) : Ez a billentyű törli az összes adatot.
- 3.SET (ha van): Állítsa be a célok számát, és kezdje el a visszaszámlálást a gyakorlat után.

OPERATTON ELJÁRÁSOK:

1.AUTO ON/OFF

◆A rendszer bekapcsol, ha bármelyik billentyűt megnyomják, vagy ha a sebességérzékelőtől jelet kap.

◆A rendszer automatikusan kikapcsol, ha az érzékelőn nincs bemeneti jel, vagy kb. 4 percre nem nyomnak meg egyetlen billentyűt sem.

2.RESET:

A készüléket az elem cseréjével vagy a RESET gomb megnyomásával lehet visszaállítani.

3.MODE:

A SCAN vagy a LOCK kiválasztásához, ha nem szeretné a letapogatás üzemmódot, nyomja meg a MODE billentyűt, amikor a kívánt funkció mutatója villogni kezd.

4. FUNKCIÓK:

IDŐNYOMJA meg a MODE gombot, amíg a mutató a TIME (IDŐ) értékre nem lép A teljes munkaidő megjelenik.

SPEED Nyomja meg a MODE billentyűt, amíg a mutató a SPEED értékre nem lép. A teljes munkaidő megjelenik

TÁVOLT távolság Nyomja meg a MODE gombot, amíg a mutató a TÁVOLT távolságra nem lép. A távolság vagy az egyes edzések távolsága megjelenik.

ODOMETER Nyomja meg a MODE billentyűt, amíg a mutató előre nem lép.

*(IF HAVE) to 0DOMETER A teljes összegyűjtött távolság megjelenik.

PULSE Press nyomja meg a MODE billentyűt, amíg a mutató előre nem lép a

*(HA MEGVAN) felhasználó aktuális pulzusszáma percenkénti ütésekben jelenik meg. Helyezze a tenyerét mindkét érintkező párnára (vagy tegye a fülcsipeszt a füléhez), és várjon 30 másodpercet a legpontosabb leolvasáshoz.

KALÓRIÁK Nyomja meg a **MODE** gombot, amíg a mutató a **KALÓRIÁK**-ra nem lép. Az elégetett kalóriák kijelzésre kerülnek.

SCAN Automatikusan kijelző a következő funkciók megjelenítésével a feltüntetett sorrendben: **IDŐ-TÖRÖSÉG-TÁVOLSÁG-IEMZET** (ha van)-

KALÓRIÁK (ismétlés)

AKKUMULÁTOR Ez a monitor egy vagy két (ha van **PULSE** funkció) **Batteries**.if nem megfelelő megjelenítés a monitoron, kérjük, helyezze vissza az elemeket, hogy jó eredményt kapjon.

APP

Ez a konzol Bluetooth-on keresztül csatlakoztatható az **APP Zwift** és a **Kinomap** alkalmazáshoz az okoseszközön.



JÓTÁLLÁSI LEVÉL

Erre a termékre 24 hónapos törvényes jótállás vonatkozik, hacsak másként nem szerepel. A megjelölt árutípusokra a törvényi szavatossági időn túlmenően 10 évre kiterjesztett jótállási idő jár, amely az adott árutípus vázszerkezetére vonatkozik. A garanciális feltételek meghosszabbított garanciális időszakra való teljesítése a vázszerkezeten a jelen garanciális idő alatt előforduló összes gyártási hiba ingyenes kijavítását jelenti, nevezetesen az ACRA, s.r.o. szervizközpontjaiban. A jótállási jegyet a vásárlást igazoló bizonylattal és a használati útmutatóval együtt gondosan őrizze meg!

Panaszok

A kellékszavatossági jogokat csak azzal az eladóval lehet gyakorolni, akitől a terméket vásárolta.

Szükséges rámutatni egy hibára - pl. kellően pontosan meg kell jelölni a hibát, vagy azt, hogy a hiba hogyan jelenik meg kívülről. Nem elég egy általánosan megfogalmazott kijelentés, hogy a termék hibás!

A kifogásnak tartalmaznia kell a vevő által érvényesített konkrét kellékszavatossági jogról szóló értesítést is, valamint az eladó pecséttel ellátott, kitöltött jótállási jegyével és az eladás dátumát tartalmazó vásárlást igazoló bizonylattal (nyugtával). Ugyanakkor a terméket megfelelő, lehetőleg eredeti csomagolással kell ellátni.

A Vevőnek joga van a hibát díjmentesen, szabályszerűen és időben (legkésőbb a reklamáció benyújtásától számított 30 napon belül, ha a vevő és az eladó hosszabb határidőben nem állapodnak meg), vagy a terméket kicseréltetni.

Nem számít bele a jótállási időbe az az idő, amely a kellékszavatossági jog gyakorlásától addig az időpontig tart, amikor a vevő a javítás befejezését követően köteles volt a terméket átvenni (függetlenül attól, hogy a vevő ténylegesen mikor vette át a terméket).

A tételhibákért való felelősség elévül, ha azt a jótállási időn belül (azaz legkésőbb a jótállási időszak utolsó napjáig) nem gyakorolták.

A garancia nem vonatkozik:

A termék szokásos használatából eredő kopása. (Normál használat a termék rendeltetésének és a mellékelt használati útmutatóban leírt módon történő használatot jelenti)

A garancia nem vonatkozik az okozott hibákra:

Mechanikai sérülések; (például a termék vagy annak egy részének kicsomagolás közbeni elvágásából eredő hibák);

Szakszerűtlen beavatkozás (javítás) a felhasználó részéről, beleértve a harmadik feleket is; szakszerűtlen kezelés vagy a használati utasítással ellentétes kezelés;

A felhasználói kézikönyvben leírt szükséges karbantartások elmulasztásával;

Kedvezőtlen külső hatásoknak való kitétség, alacsony/magas hőmérséklet, nem megfelelő tárolás;

Elkerülhetetlen esemény - természeti katasztrófa;

Fizetett javítás:

Ha olyan hiba van, amelyre nem vonatkozik a garancia, vagy a jótállási idő már lejárt, és a vevő javítást kér, ez fizetett javítás.

Az árat és a feltételeket az ACRA r o.

Az egyéb jogokra és kötelezettségekre a törvény rendelkezései az irányadók. A Polgári Törvénykönyv 40/1964. sz., különösen a 612. és azt követő §.

A fent említett termék felhasználásra és visszavételre történő csomagolásáért a törvény 10. és 12. §-a szerint díjat kellett fizetni. 477/2001 Coll. számú, csomagoláson, az EKO-KOM rendszerhez EK azonosító számon – F06020112.

Terméktípus megnevezése:		Eladás dátuma:		
		Az eladó pecsétje és aláírása:		
Igénylés időpontja	Defektet kritizáltak	A szervizközpont nyilvántartásai	Alkatrészcsere	Jegyzet

Ha kérdése van, forduljon a szervizközponthoz vagy a panaszosztályhoz:

ACRA, s. o. (azonosító: 64254330), Brodská 161, 513 01.

Panaszügyi osztály – telefon: +420 481 623 322, e-mail: reklamace@acra.cz

Kínában készült

Forgalmazó: Acra s.r.o. Semily.

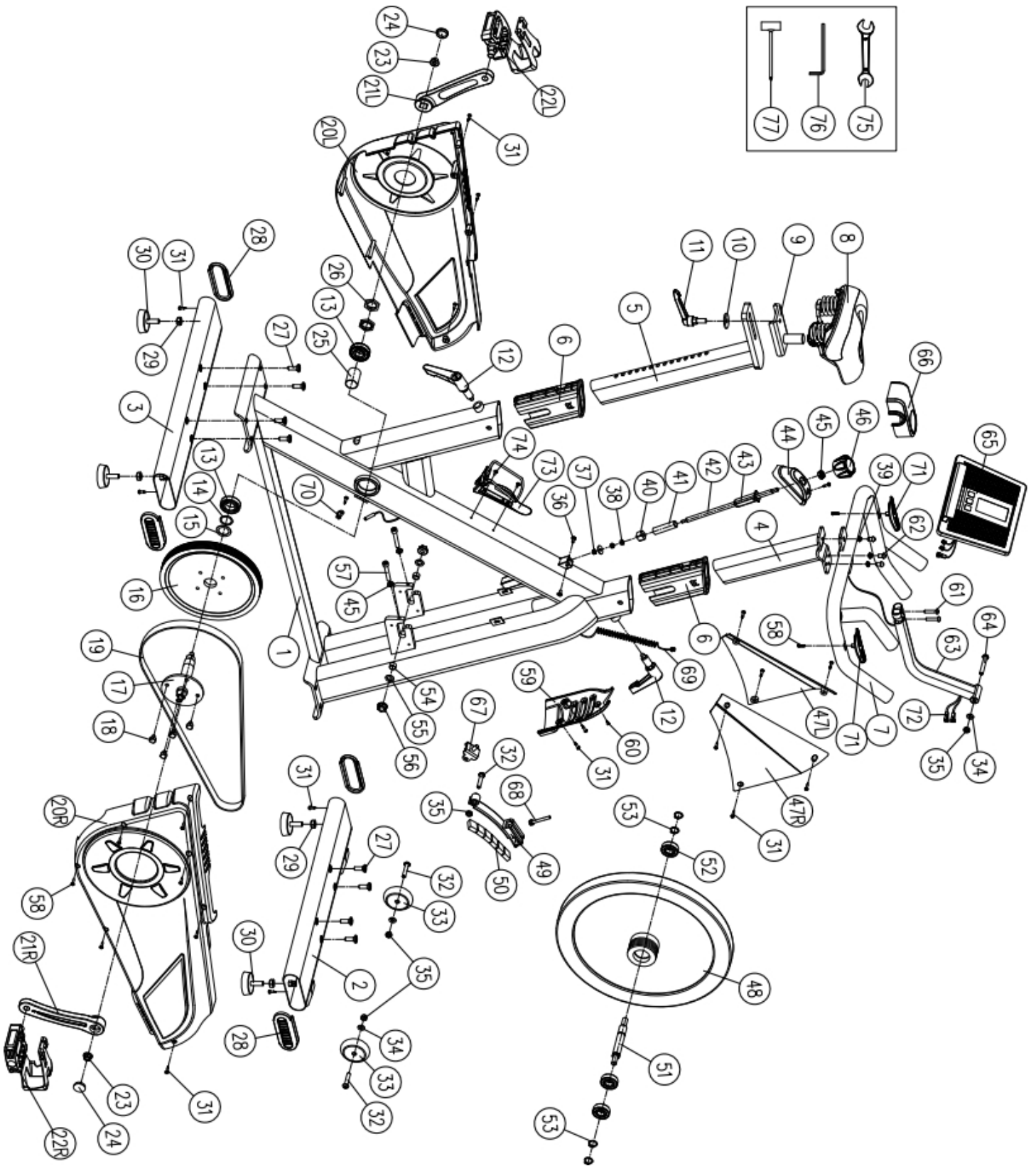
ACRA[®]
fitness



**Rower spinningowy
BC8738
Instrukcja obsługi**

Środki ostrożności - przeczytaj instrukcję przed użyciem!

1. Produkt należy prawidłowo zmontować przy użyciu dostarczonych oryginalnych części zgodnie z instrukcją montażu. Przed montażem należy sprawdzić, czy opakowania są w dobrym stanie i czy części zamienne są kompletne zgodnie ze środkami ostrożności dotyczącymi transportu, odnosząc się do dostarczonej listy części zamiennych.
2. Przed rozpoczęciem ćwiczeń należy upewnić się, że elementy mocujące sprzęt (np. wkręty, śruby, kołki) są zablokowane.
3. Rower treningowy należy ustawić na suchym i płaskim podłożu.
4. Aby zapobiec uszkodzeniom spodu urządzenia, takim jak otarcia i plamy, należy umieścić pod spodem urządzenia przedmiot ochronny, taki jak gumowa poduszka lub cienka drewniana płyta.
5. Przed rozpoczęciem ćwiczeń należy upewnić się, że w odległości 2 m od roweru treningowego nie znajdują się żadne przedmioty.
6. Do montażu lub naprawy roweru treningowego należy używać dołączonych lub innych odpowiednich narzędzi. Po zakończeniu ćwiczeń należy wytrzeć pot z urządzenia, aby zapobiec jego zardzewieniu.
7. Niewłaściwe użytkowanie i nadmierne ćwiczenia mogą stanowić zagrożenie dla zdrowia. Plan ćwiczeń należy wykonywać pod kierunkiem wykwalifikowanego pracownika służby zdrowia. Może on udzielić doskonałych wskazówek dotyczących gestów ćwiczeń, celów ćwiczeń i spożycia żywności. Nigdy nie należy wykonywać ćwiczeń po posiłku. Ten rower treningowy służy wyłącznie do celów rekreacyjnych, nie jest przeznaczony do użytku rehabilitacyjnego ani żadnego innego celu medycznego.
8. Rower treningowy powinien być używany w dobrym stanie technicznym. Niezbędną konserwację należy przeprowadzać wyłącznie przy użyciu oryginalnych części zamiennych.
9. Podczas regulacji sprzętu należy zwrócić uwagę na to, aby regulowana pozycja była bezpieczna. Najlepsza pozycja i największa regulowana pozycja dla wygody lub łatwości użytkowania jest koniecznością.
10. Ten rower treningowy może być używany tylko przez jedną osobę jednocześnie.
11. Podczas ćwiczeń należy nosić odzież i obuwie sportowe. Odzież nie może być zbyt długa ani zbyt szeroka, aby nie zahaczała się ani nie zwisała podczas ćwiczeń. Buty muszą być dopasowane do stóp, a ich podeszwy powinny być antypoślizgowe.
12. W przypadku odczuwania dyskomfortu podczas ćwiczeń należy je natychmiast przerwać, a w razie potrzeby skonsultować się z lekarzem.
13. Ten sprzęt do ćwiczeń nie jest zabawką, należy powstrzymać dzieci od zabawy z nim, ponieważ może dojść do obrażeń, a zatem powinien być używany wyłącznie do celów ćwiczeniowych.
14. Dzieci i osoby niepełnosprawne mogą korzystać z urządzenia wyłącznie pod bezpośrednim nadzorem osób dorosłych lub zdrowych. Należy podjąć odpowiednie środki w celu zapewnienia, że dziecko nie będzie mogło korzystać z urządzenia bez nadzoru osoby dorosłej.
15. Upewnij się, że żadna część ciała innej osoby nie styka się z urządzeniem podczas ćwiczeń.
16. Aby chronić środowisko, nigdy nie wyrzucaj opakowań ani baterii i wrzucaj je do wyznaczonego kosza na śmieci lub innego punktu zbiórki odpadów.



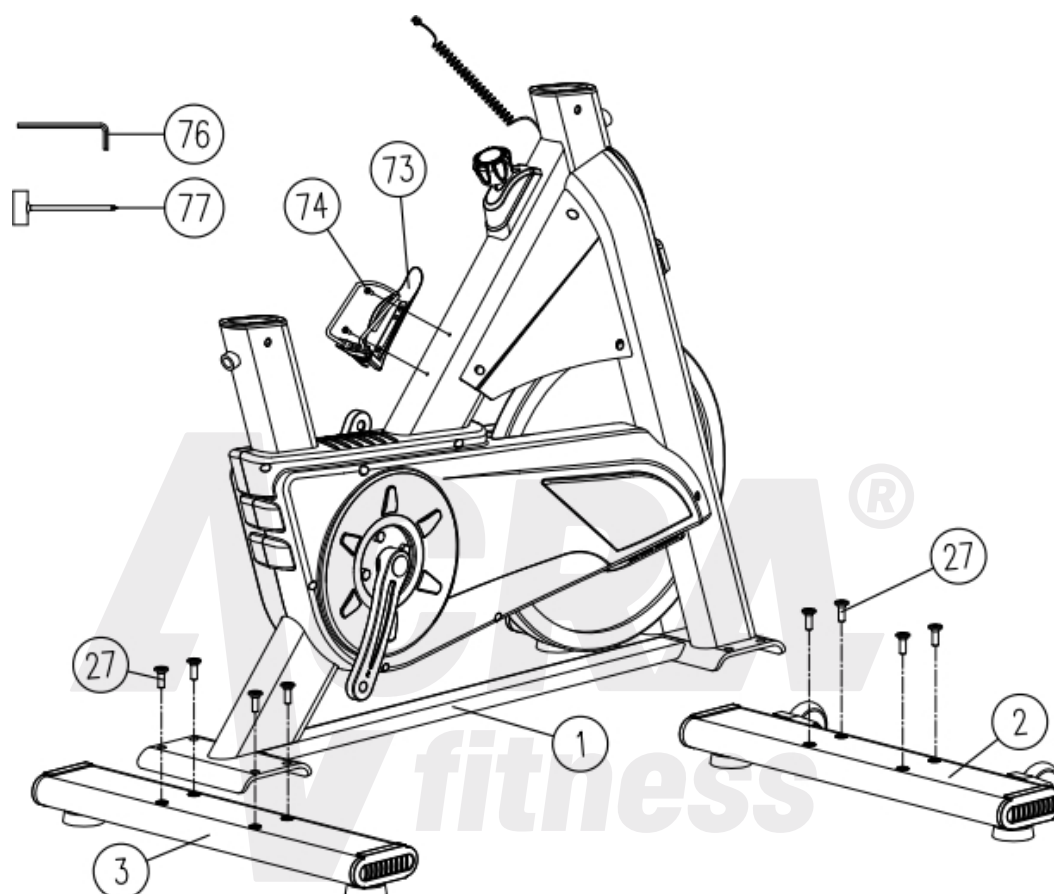
LISTA CZĘŚCI

CZĘŚĆ NR.	OPIS	QTY
1	Rama główna	1 PC
2	Przednia rura	1 PC
3	Tylna rura	1 PC
4	Słupek kierownicy	1 PC
5	Sztyca	1 PC
6	Zacisk rurowy	2 PCS
7	Kierownica	1 PC
8	Siedzenie	1 PC
9	Suwak	1 PC
10	Podkładka płaska	1 PC
11	Pokrętko L M10	1 PC
12	Pokrętko L M16	2 PCS
13	Łożysko 6005	2 PCS
14	Spryskiwacz	1 PC
15	Podkładka płaska	1 PC
16	Koło pasowe	1 PC
17	Oś	1 PC
18	Nakrętka sześciokątna	4 PCS
19	Pas	1 PC
20	Ośłona łańcucha (R+L)	1 SET
21	Crank(R+L)	1 SET
22	Pedał (R+L)	1 SET
23	Nakrętka kołnierkowa M10	2 PCS
24	Wtyczka korby	2 PCS
25	Rura	1 PC
26	Nakrętka sześciokątna	2 PCS

27	Śruba stopniowa	8 PCS
28	Zaślepka stopy	4 PCS
29	Nakrętka sześciokątna M10	4 PCS
30	Podkładka pod stopę	4 PCS
31	Śruba ogonowa wiertła	20 PCS
32	Nakrętka sześciokątna M8	3 PCS
33	PU poruszający FW	2 PCS
34	Podkładka płaska	3 PCS
35	Nakrętka zabezpieczająca przed poluzowaniem M8	4 PCS
36	Śruba krzyżakowa	2 PCS
37	Nakrętka zabezpieczająca przed poluzowaniem M6	1 PC
38	Nakrętka sześciokątna M6	1 PC
39	Podkładka sprężysta	1 PC
40	Nakrętka kwadratowa	1 PC
41	Tuleja ograniczająca	1 PC
42	Drażek hamulcowy	1 PC
43	Tuleja nylonowa hamulca	1 PC
44	Ośłona wykończenia hamulca	1 PC
45	Nakrętka sześciokątna M8	3 PCS
46	Pokrętło hamulca	1 PC
47	Przednia osłona R+L	1 SET
48	Koło zamachowe	1 PC
49	Stal magnetyczna	1 PC
50	Magnesy	6 PCS
51	Oś koła zamachowego	1 PC
52	Łożysko 6004	3 PCS
53	Wiosna	4 PCS
54	Rura osi koła zamachowego	2 PCS
55	Podkładka płaska	2 PCS

56	Nakrętka kołnierkowa M12	2 PCS
57	Śruba sześciokątna M8	2 PCS
58	Śruba dwustronna M4	6 PCS
59	Przednia okładka	1 PC
60	Śruba dwustronna M4.2	1 PC
61	Śruba krzyżowa M6	2 PCS
62	Śruba sześciokątna M8	4 PCS
63	Uchwyt na iPad	1 PC
64	Śruba sześciokątna M8	1 PC
65	Komputer	1 PC
66	Ośłona wykończenia kierownicy	1 PC
67	Stalowe siedzisko stałe	1 PC
68	Śruba sześciokątna M6	1 PC
69	Kabel czujnika	1 PC
70	Zacisk C	1 PC
71	Elementy impulsowe	2 PCS
72	Kabel impulsowy	2 PCS
73	Klatka na butelkę	1 PC
74	Śruba krzyżowa M5	2 PCS
75	Klucz płaski 15-17	1 PC
76	Klucz sześciokątny S6	1 PC
77	Klucz nasadowy 13-14	1 PC

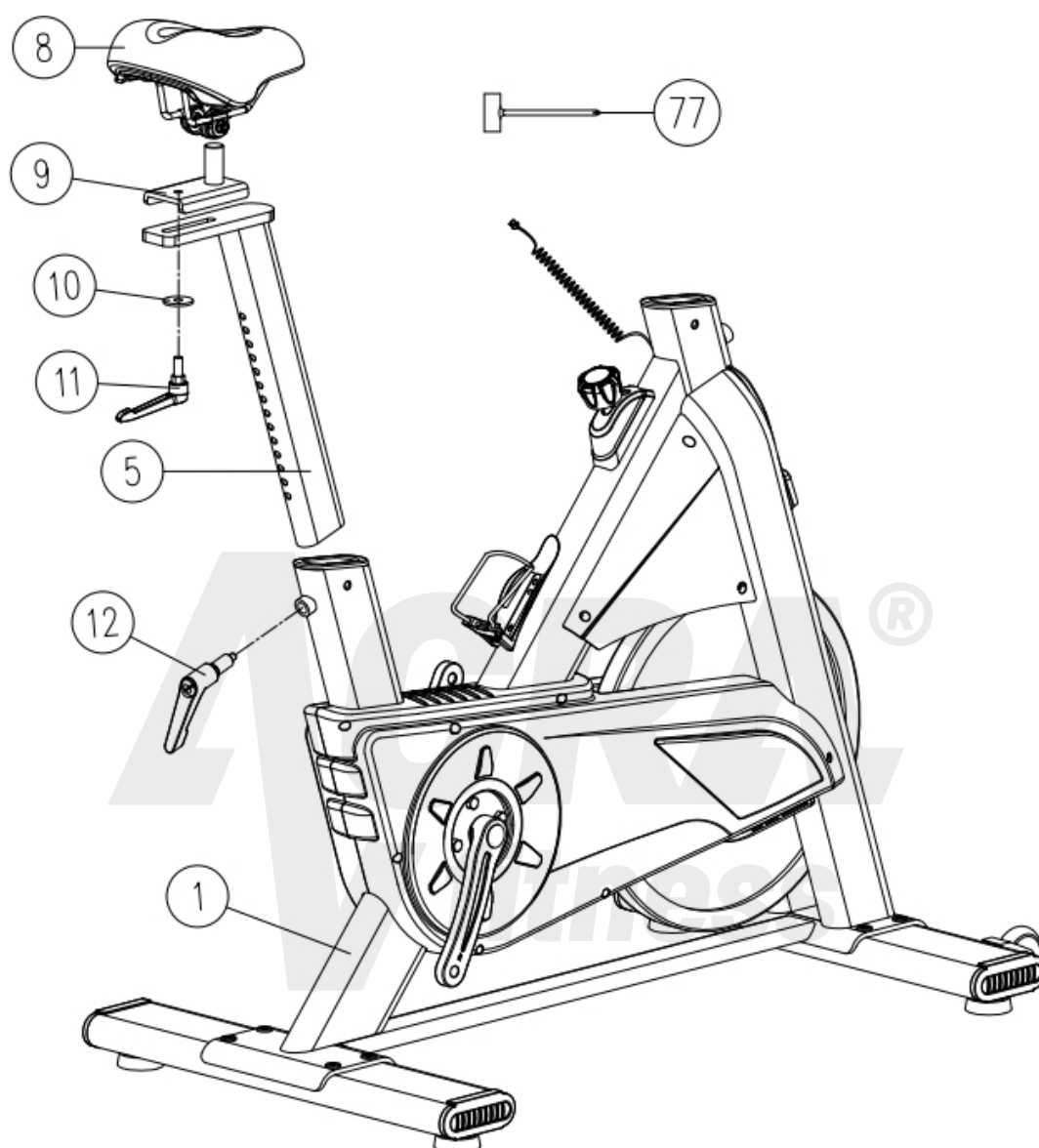
INSTRUKCJA MONTAŻU



KROK 1

Przymocuj tylną rurę (3) do ramy głównej (1) za pomocą dwóch śrub stopniowanych (27). Przymocuj przednią rurę (2) do ramy głównej w taki sam sposób, jak rurę tylną.

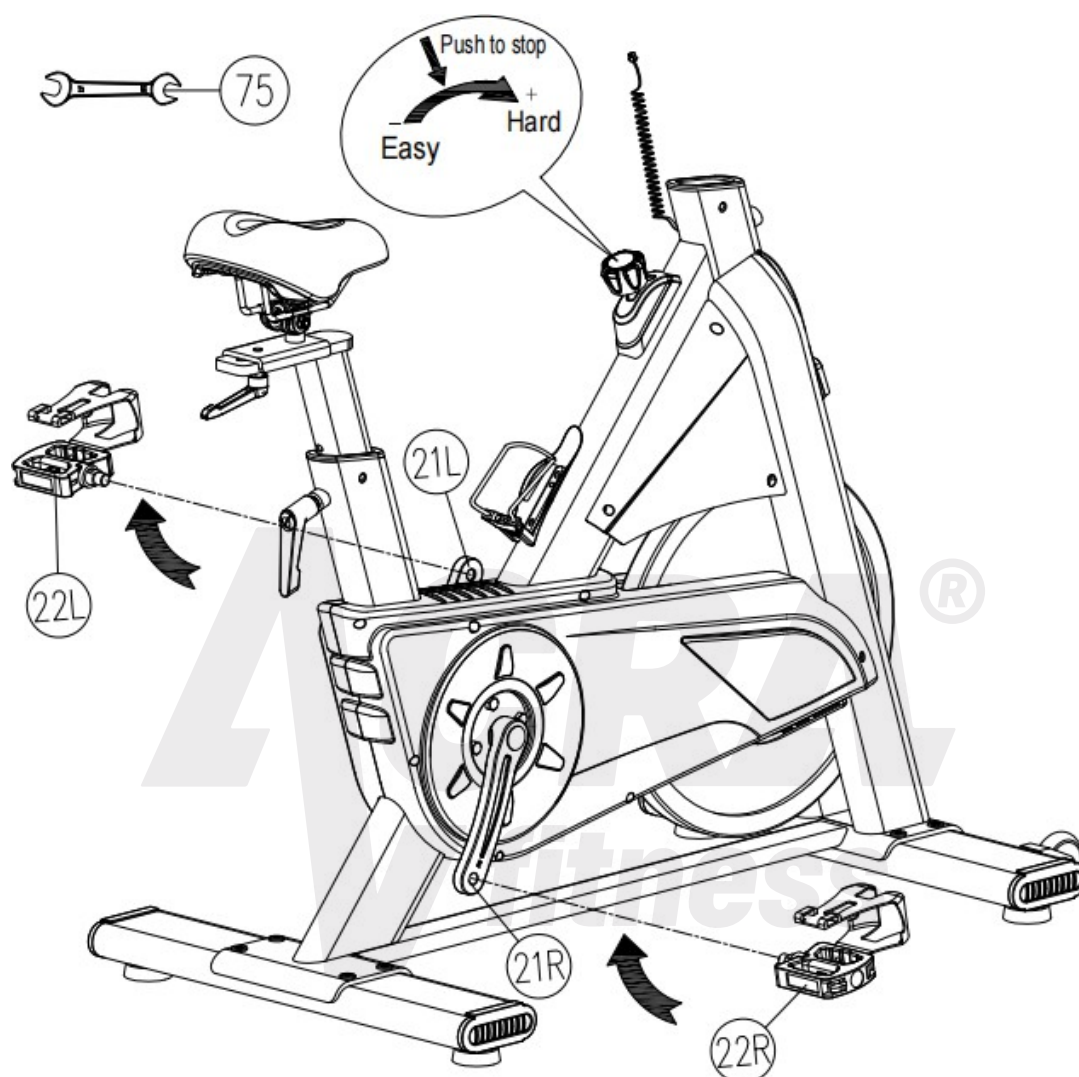
Zamontuj uchwyt na butelkę (73) na ramie za pomocą śruby (74).



KROK 2

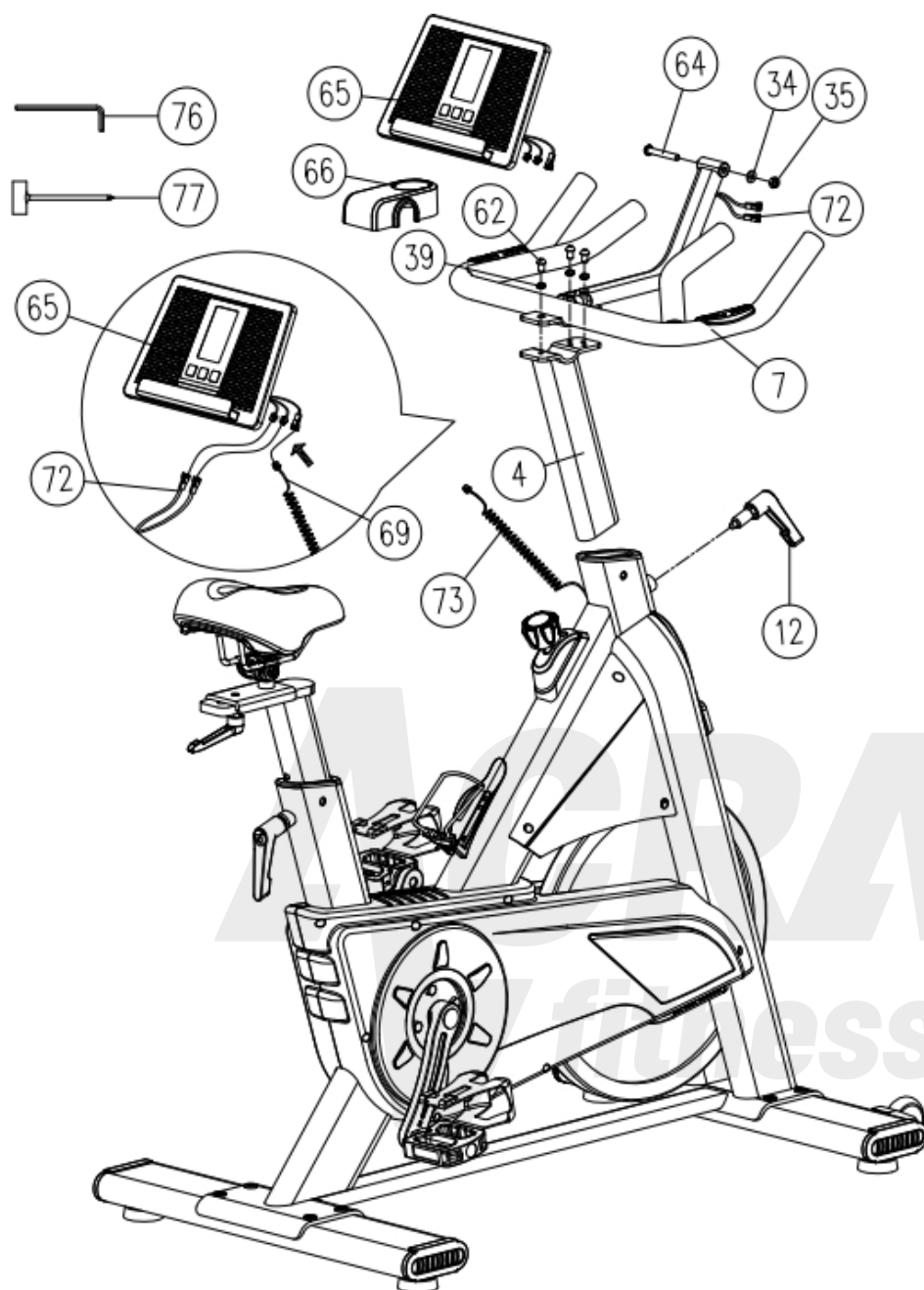
Umieścić sztycę siodełka (5) w ramie głównej (1) za pomocą pokrętła (12), aby wyregulować wysokość. Zamocuj suwak siedziska (9) na sztycy za pomocą podkładki (10) i pokrętła (11).

Następnie umieść siedzisko (8) na suwaku siedziska.



KROK 3

Pedały (22L i 22R) są oznaczone jako "L" i "R" - lewy i prawy. Podłącz je do odpowiednich zestawów korb (21L i 21R). Prawy zestaw korbowy znajduje się po prawej stronie roweru, gdy na nim siedzisz. Należy pamiętać, że prawy pedał powinien być przykręcony zgodnie z ruchem wskazówek zegara, a lewy pedał przeciwnie do ruchu wskazówek zegara.



KROK 4

Umieść sztycę kierownicy (4) w ramie głównej za pomocą pokrętła (12), aby wyregulować wysokość.

Zamocuj kierownicę (7) na słupku kierownicy za pomocą 4 zestawów śrub sześciokątnych (62) i podkładek sprężystych (39).

Zamocuj komputer+i-pad (65) na kierownicy za pomocą śruby sześciokątnej (64), podkładki (34) i nakrętki (35), a następnie włóż wtyczkę przewodu czujnika (73) do złącza czujnika komputera i włóż wtyczkę przewodu impulsu ręcznego (72) do złącza impulsu komputera.

Następnie zakryj osłonę (66) na kierownicy.

Teraz rower spinningowy jest gotowy do użytku.

INSTRUKCJE ĆWICZEŃ

Korzystanie z CYKLU ĆWICZEŃ zapewnia szereg korzyści, poprawia sprawność fizyczną, tonizuje mięśnie, a w połączeniu z dietą o kontrolowanej kaloryczności pomaga schudnąć.

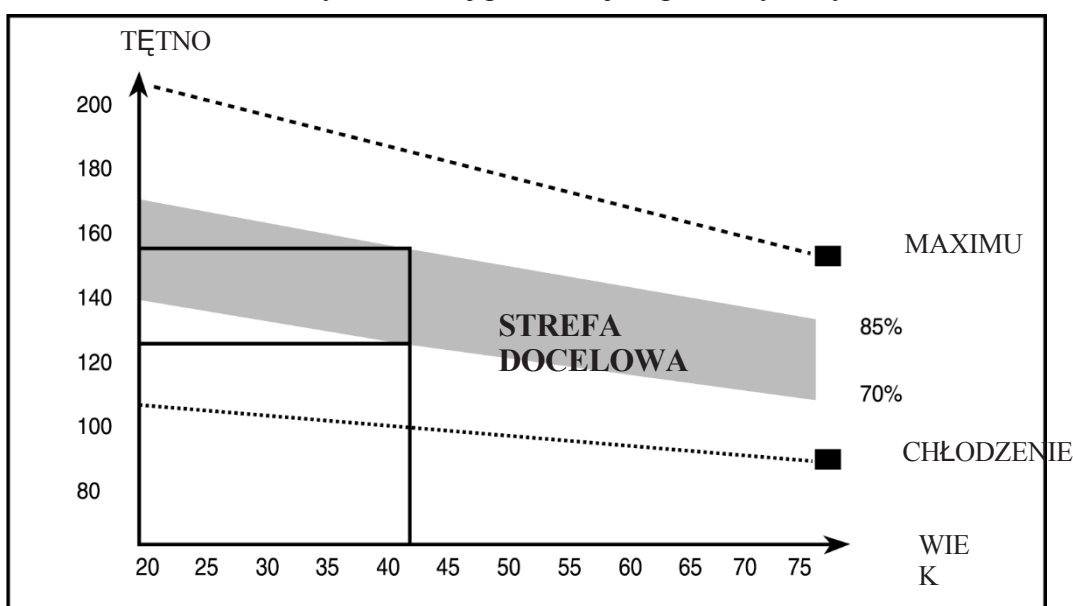
1. Faza rozgrzewki

Ten etap pomaga w prawidłowym przepływie krwi w organizmie i prawidłowej pracy mięśni. Zmniejsza również ryzyko skurczów i urazów mięśni. Zaleca się wykonanie kilku ćwiczeń rozciągających, jak pokazano poniżej. Każde rozciąganie powinno trwać około 30 sekund, nie zmuszaj ani nie szarp mięśni do rozciągania - jeśli boli, ZATRZYMAJ SIĘ.



2. Faza ćwiczeń

Jest to etap, w którym wkładasz wysiłek. Po regularnym stosowaniu mięśnie nóg staną się bardziej elastyczne. Pracuj we własnym tempie, ale bardzo ważne jest utrzymanie stałego tempa przez cały czas. Tempo pracy powinno być wystarczające do podniesienia tętna do strefy docelowej pokazanej na poniższym wykresie.



Ten etap powinien trwać co najmniej 12 minut, choć większość osób zaczyna od około 15-20 minut.

3. Faza schładzania

Ten etap ma na celu rozluźnienie układu sercowo-naczyniowego i mięśni. Jest to powtórzenie ćwiczenia rozgrzewającego, np. zmniejszenie tempa, kontynuowanie przez około 5 minut. Należy teraz powtórzyć ćwiczenia rozciągające, ponownie pamiętając, aby nie forsować ani nie szarpać mięśni podczas rozciągania. Wraz z poprawą kondycji może być konieczne trenowanie dłużej i ciężiej. Zaleca się trenowanie co najmniej trzy razy w tygodniu i, jeśli to możliwe, równomierne rozłożenie treningów w ciągu tygodnia.

4. Wyszukiwarka błędów

1. Jeśli nie otrzymujesz numerów pojawiających się na komputerze, upewnij się, że wszystkie połączenia są prawidłowe.

TONIZOWANIE MIĘŚNI

Aby wzmocnić mięśnie podczas korzystania z roweru treningowego, należy ustawić dość wysoki opór. Spowoduje to większe obciążenie mięśni nóg i może oznaczać, że nie będziesz mógł trenować tak długo, jak chcesz. Jeśli próbujesz również poprawić swoją kondycję, musisz zmienić swój program treningowy. Powinieneś trenować jak zwykle podczas fazy rozgrzewki i schładzania, ale pod koniec fazy ćwiczeń powinieneś zwiększyć opór, zmuszając nogi do cięższej pracy. Będziesz musiał zmniejszyć prędkość, aby utrzymać tętno w strefie docelowej.

UTRATA WAGI

Ważnym czynnikiem jest tutaj ilość włożonego wysiłku. Im ciężiej i dłużej pracujesz, tym więcej kalorii spalisz. W rzeczywistości jest to to samo, co w przypadku treningu mającego na celu poprawę kondycji, różnica polega na celu.

UŻYCIE

Wysokość siedziska można regulować, zdejmując pokrętło regulacyjne i podnosząc lub opuszczając siedzisko. W sztycy siedziska znajdują się otwory umożliwiające regulację wysokości. Po wybraniu odpowiedniej wysokości należy ponownie założyć pokrętło regulacji i dokręcić je. Pokrętło regulacji naprężenia umożliwia zmianę oporu pedałów. Wysoki opór utrudnia pedałowanie, a niski opór je ułatwia. Aby uzyskać najlepsze wyniki, ustaw naprężenie, gdy rower jest używany.

INSTRUKCJA OBSŁUGI KOMPUTERA DO ĆWICZEŃ

SPECYFIKACJE: CZAS00:00-99:59Minuty
 PRĘDKOŚĆ.....0.0-99.9 ML/H
 ODLEGŁOŚĆ.....0.00-999.9ML
 LICZNIK PRZEBIEGU*(JEŚLI JEST)0-9999ML
 PULS*(JEŚLI JEST)40-24BPM
 KALORIE0.0-9999KCAL

KLUCZOWE FUNKCJE:

1. TRYB: Ten przycisk umożliwia wybranie i zablokowanie określonej funkcji.
2. RESET (jeśli jest) : Ten przycisk wyczyści wszystkie dane.
3. SET (jeśli masz): Ustaw liczbę celów i rozpocznij odliczanie po ćwiczeniu.

PROCEDURY OPERACYJNE:

1. AUTO WŁ.

- ◆ System włącza się po naciśnięciu dowolnego przycisku lub po otrzymaniu sygnału wejściowego z czujnika prędkości
- ◆ System wyłącza się automatycznie, gdy czujnik nie ma sygnału wejściowego lub żaden przycisk nie zostanie naciśnięty przez około 4 minuty.

2. RESET:

Urządzenie można zresetować poprzez wymianę baterii lub naciśnięcie przycisku RESET.

3. TRYB:

Aby wybrać SCAN lub LOCK, jeśli nie chcesz korzystać z trybu skanowania, naciśnij przycisk MODE, gdy wskaźnik wybranej funkcji zacznie migać

4. FUNKCJE:

TIME Naciśnij przycisk MODE, aż wskaźnik przesunie się do TIME Wyświetlony zostanie całkowity czas pracy.

SPEED Naciskaj przycisk MODE, aż wskaźnik przesunie się do pozycji SPEED. Wyświetlony zostanie całkowity czas pracy

DISTANCE Naciskaj przycisk MODE, aż wskaźnik przesunie się do pozycji DISTANCE. Zostanie wyświetlona odległość dla każdego treningu.

ODOMETER Naciśnij przycisk MODE, aż wskaźnik przesunie się do przodu

*(JEŚLI JEST) do ODOMETER Zostanie wyświetlony całkowity zgromadzony dystans.

PULS Naciśnij przycisk MODE, aż wskaźnik przesunie się do pozycji (JEŚLI POSIADASZ) Bieżące tętno użytkownika zostanie wyświetlone w

uderzeniach na minutę. Umieść dłonie na obu elektrodach kontaktowych (lub przyłóż klips do ucha) i odczekaj 30 sekund, aby uzyskać najdokładniejszy odczyt.

CALORIES Naciskaj przycisk **MODE**, aż wskaźnik przesunie się na **CALORIES**. Wyświetlona zostanie liczba spalonych kalorii

SCANAutomatyczne wyświetlanie następujących funkcji w przedstawionej kolejności: **CZAS-Prędkość-Odchylenie-Puls** (jeśli jest)

KALORIE (powtórzenie)

BATERIA Ten monitor wykorzystuje jedną lub dwie baterie (jeśli posiada funkcję **PULSE**). Jeśli wyświetlanie na monitorze jest nieprawidłowe, należy ponownie zainstalować baterie, aby uzyskać dobry wynik.

APP

Ta konsola może łączyć się z aplikacjami **Zwift** i **Kinomap** na inteligentnym urządzeniu przez **Bluetooth**.



KARTA GWARANCYJNA

Produkt ten podlega ustawowemu okresowi gwarancji wynoszącemu 24 miesiące, chyba że określono inaczej. Na wskazane rodzaje towarów udzielany jest okres gwarancji wydłużony do 10 lat, oprócz ustawowego okresu rękojmi, który dotyczy konstrukcji ramy danego rodzaju towaru. Spełnienie warunków gwarancji przedłużonego okresu gwarancyjnego oznacza bezpłatną naprawę wszystkich wad produkcyjnych, które wystąpią w konstrukcji ramy w okresie gwarancyjnym, a mianowicie w centrach serwisowych ACRA, s.r.o. Starannie przechowuj kartę gwarancyjną wraz z dowodem zakupu i instrukcją obsługi!

Skarga

Z praw wynikających z odpowiedzialności za wady można dochodzić wyłącznie u sprzedawcy, u którego produkt został zakupiony.

Należy wskazać wadę – tj. wystarczająco dokładnie oznaczyć wadę lub sposób, w jaki wada objawia się na zewnątrz. Ogólnie sformułowane stwierdzenie, że produkt ma wadę, nie wystarczy!

Sprzeciw musi zawierać także pouczenie o konkretnym prawie z tytułu odpowiedzialności za wady, którego domaga się kupujący, a także musi być opatrzony wypełnioną kartą gwarancyjną z pieczętą sprzedawcy oraz dowodem zakupu (paragonem) z datą sprzedaży. Jednocześnie produkt musi być zaopatrzony w odpowiednie opakowanie, najlepiej oryginalne.

Kupujący ma prawo do bezpłatnego, prawidłowego i terminowego usunięcia wady (nie później niż w terminie 30 dni od dnia zgłoszenia reklamacji, chyba że kupujący i sprzedający uzgodnią dłuższy termin) lub wymiany towaru.

Do okresu gwarancji nie wlicza się czasu od skorzystania z prawa z odpowiedzialności za wady do chwili, gdy kupujący był zobowiązany odebrać produkt po naprawie (niezależnie od tego, kiedy kupujący faktycznie przejął rzecz).

Uprawnienia z tytułu odpowiedzialności za wady rzeczy wygasają, jeżeli nie zostaną wykonane w okresie rękojmi (tj. nie później niż w ostatnim dniu okresu rękojmi).

Gwarancja nie dotyczy:

Zużycie produktu spowodowane jego normalnym użytkowaniem. (Normalne użytkowanie oznacza użytkowanie zgodne z przeznaczeniem produktu i w sposób opisany w załączonej instrukcji obsługi)

Gwarancja nie obejmuje wad powstałych:

Uszkodzenie mechaniczne; (na przykład wady powstałe w wyniku przecięcia produktu lub jego części podczas rozpakowywania);

Nieprofesjonalna interwencja (naprawa) użytkownika, w tym osób trzecich;

Niewłaściwe postępowanie lub postępowanie niezgodne z instrukcją obsługi;

Niewykonując niezbędnych czynności konserwacyjnych opisanych w instrukcji obsługi;

Narażenie na niekorzystne wpływy zewnętrzne, niskie/wysokie temperatury, niewłaściwe przechowywanie;

Zdarzenie nieuniknione - klęska żywiołowa;

Naprawa płatna:

Jeżeli występuje wada nie objęta gwarancją lub okres gwarancji już minął, a kupujący żąda naprawy, jest to naprawa odpłatna.

Cena i warunki zostaną ustalone po uzgodnieniu z centrum serwisowym ACRA s.o.

Pozostałe prawa i obowiązki regulują przepisy ustawy. Nr 40/1964 Dz. Kodeksu cywilnego, w szczególności § 612 i nast.

Za opakowanie ww. produktu do wykorzystania i odbioru zgodnie z § 10 i § 12 Ustawy uiszczono opłatę. nr 477/2001 Dz.U. na opakowaniach do systemu EKO-KOM pod numerem identyfikacyjnym WE – F06020112.

Oznaczenie typu produktu:	Data wyprzedaży: Pieczęć i podpis sprzedawcy:
---------------------------	--------------------------------------------------

Data roszczenia	Wada krytykowana	Dokumentacja centrum serwisowego	Wymiana części	Notatka

W razie pytań prosimy o kontakt z serwisem lub działem reklamacji:

ACRA, s. o. (ID: 64254330), Brodska 161, 513 01 Semily

Dział reklamacji – telefon: +420 481 623 322, e-mail: reklamace@acra.cz

Wyprodukowano w Chinach

Dystrybutor: Acra s.r.o. Semily.