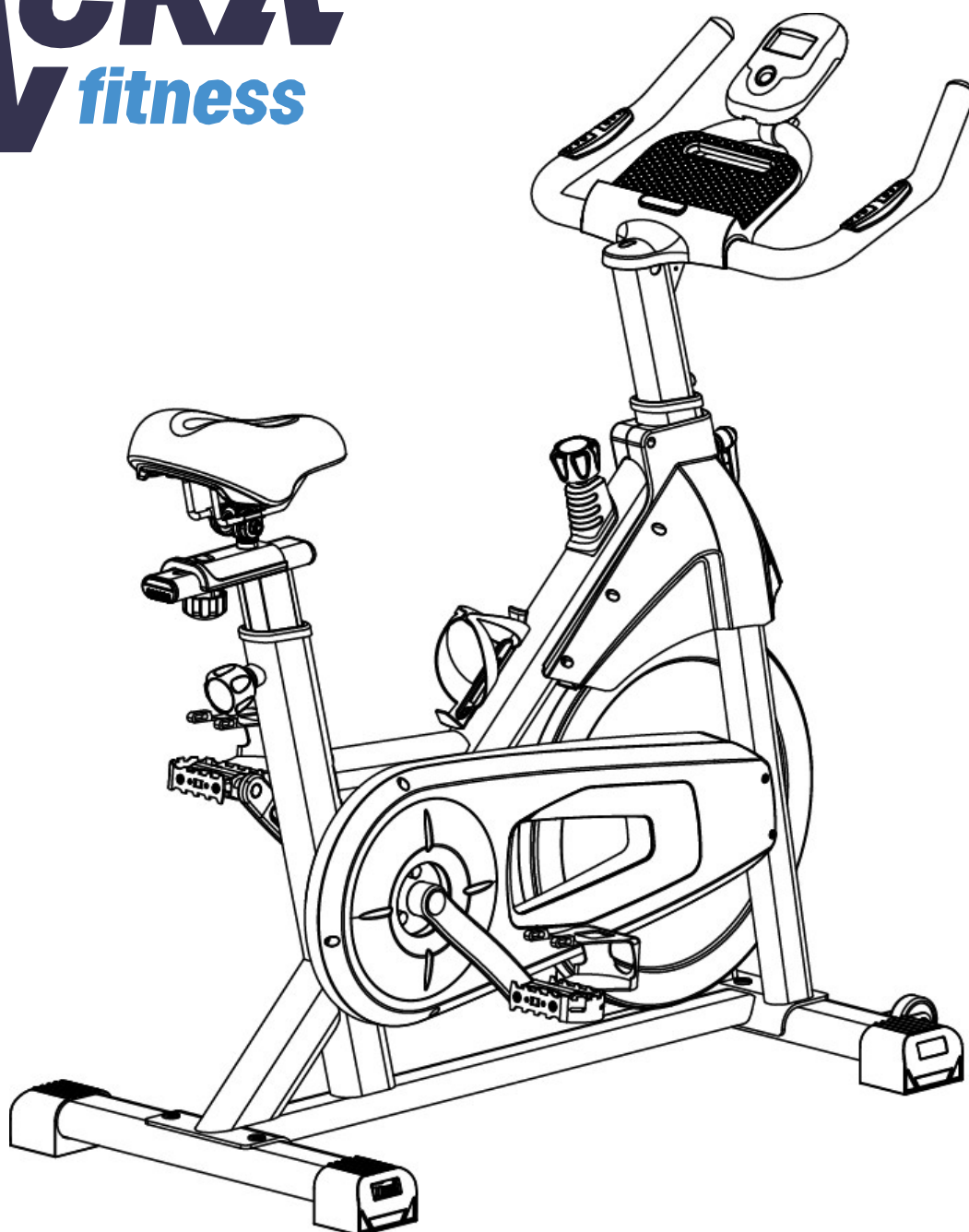


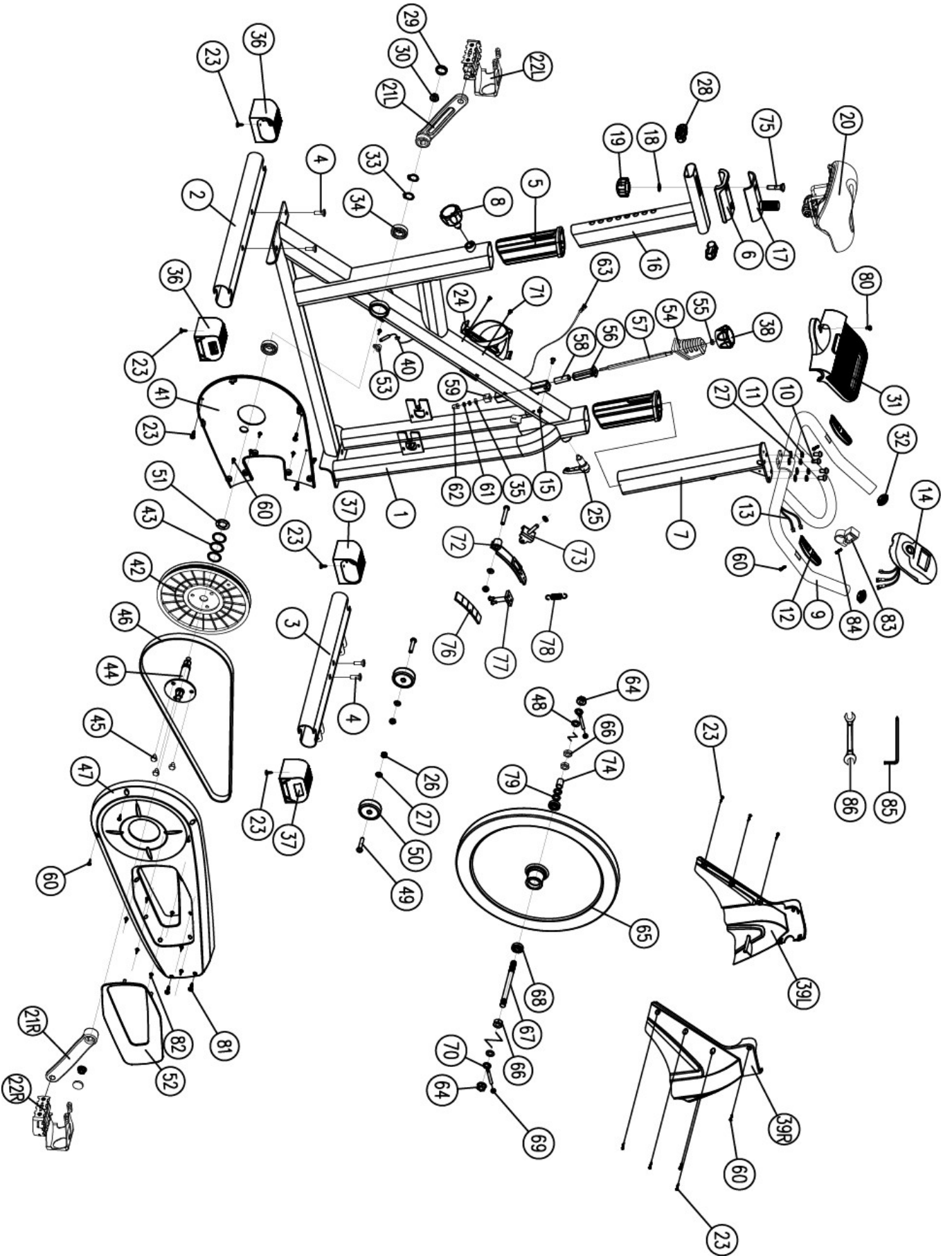
ACRA[®]
fitness



**Spinningové kolo
BC8723-BL
Návod k použití**

Bezpečnostní opatření - před použitím si přečtete návod k použití!

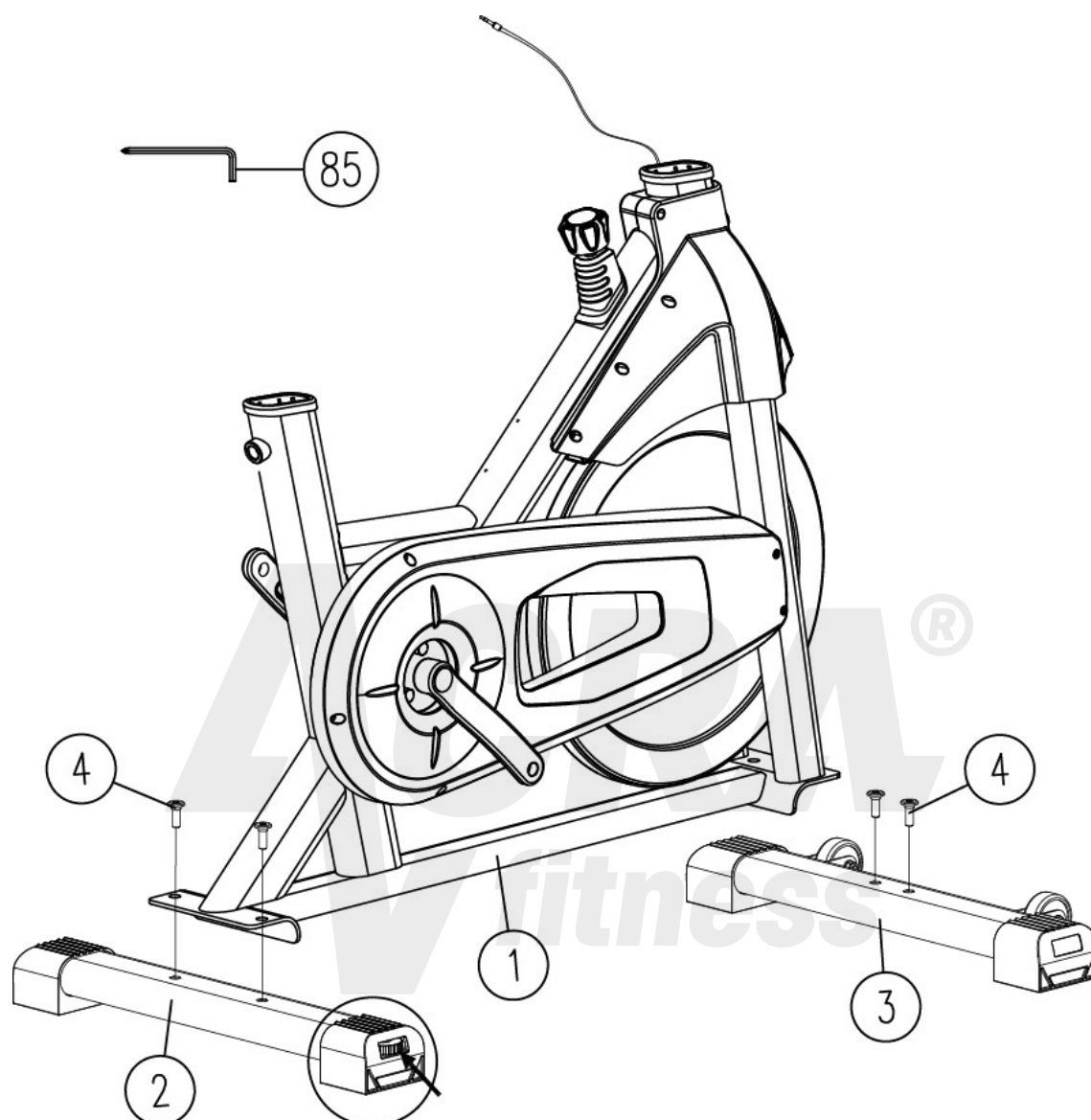
1. Tento výrobek správně sestavte z dodaných originálních dílů podle montážního návodu. Před montáží zkontrolujte, zda jsou obaly v dobrém stavu a zda jsou náhradní díly kompletní v souladu s přepravními opatřeními s odkazem na dodaný seznam náhradních dílů.
2. Před cvičením se ujistěte, že jsou upevňovací prvky zařízení (např. šrouby, svorníky, čepy) zajištěny.
3. Umístěte rotoped na suchou a rovnou zem.
4. Abyste zabránili poškození dna zařízení, například odřením a potřísněním, vložte pod dno zařízení ochranný předmět, například gumový polštářek nebo tenkou dřevěnou desku.
5. Při zahájení cvičení se ujistěte, že se v okruhu 2 m od rotopedu nenachází žádný předmět.
6. K montáži nebo opravě rotopedu použijte přiložené nebo jiné vhodné nářadí. Po cvičení prosím otřete pot ze zařízení, abyste zabránili jeho zrezivění.
7. Nesprávné používání a nadměrné cvičení by mohlo ohrozit vaše zdraví. Cvičební plán provádějte pod vedením kvalifikovaného zdravotníka. Ten vám může poskytnout vynikající návrhy ohledně cvičebních gest, cílů cvičení a příjmu potravy. Nikdy se nepokoušejte o cvičení po jídle. Toto cvičební kolo je určeno pouze pro rekreační účely, není konstruováno pro rehabilitační použití ani pro jiné lékařské účely.
8. Cvičební kolo používejte, pokud je zařízení v dobrém provozním stavu. Nezbytnou údržbu provádějte pouze s použitím originálních náhradních dílů.
9. Při regulaci zařízení dbejte na to, aby nastavená poloha byla bezpečná. Nejlepší poloha a největší nastavitelná poloha pro vaše pohodlí nebo snadné používání je nutností.
10. Toto cvičební kolo je určeno pouze pro jednu osobu najednou.
11. Během cvičení si prosím oblékněte sportovní oblečení a obuv. Oblečení nesmí být příliš dlouhé a široké, aby se během cvičení nezavazelo nebo nezavazelo. Obuv musí být vhodná pro nohy a podrážky musí být protiskluzové.
12. Pokud se během cvičení cítíte nepříjemně, okamžitě přestaňte cvičit. V případě potřeby se poradte s lékařem.
13. Toto cvičební zařízení není hračka. Nehrajte si s ním, protože by mohlo dojít ke zranění dětí. Proto se smí používat pouze pro cvičební účely.
14. Děti a osoby se zdravotním postižením mohou zařízení používat pouze pod přímým dohledem dospělých nebo zdravých osob. Je třeba přijmout vhodná opatření, aby dítě nemohlo zařízení používat bez dozoru dospělé osoby.
15. Dbejte na to, aby se během cvičení žádný člověk nedostal do kontaktu se zařízením.
16. V zájmu ochrany životního prostředí nikdy neodhazujte obaly ani baterie a odevzdávejte je do určeného odpadkového koše nebo na jiné sběrné místo.



ČÁST	POPIS	SPECIFIKA CE	MNOŽST VI
1	Rám		1KS
2	Zadní trubka		1KS
3	Přední trubka		1KS
4	Krok šroubu	M8*24L	4KS
5	Trubková svorka		2KS
6	Pouzdro		1KS
7	Sloupek řídítek		1KS
8	Knoflík	M16*1,5L	1KS
9	Řídítka		1KS
10	Šestihranný šroub	M8*15L	4KS
11	Podložka	Φ8	4KS
12	Puls ruky		2KS
13	Pulzní vodič		1KS
14	Konzole		1KS
15	Křížový šroub	M5*5L	2KS
16	Sloupek sedadla		1KS
17	Posuvník		1KS
18	Podložka	Φ10	1KS
19	Knoflík	M10	1KS
20	Sídlo		1KS
21(L+R)	Klika(L+R)		1SET
22(L+R)	Pedál(L+R)		1SET
23	Šroub	M4.2*19L	14 KUSŮ
24	Držák na láhve		1KS
25	L knoflík	M16	1KS
26	Nylonová matice	M8	3KS
27	Podložka	Φ8	7 KUSŮ
28	Koncový uzávěr		2KS
29	Kliková zátka		2KS
30	Přírubová matice	M10	2KS
31	Držák na Ipad		1KS
32	Koncový uzávěr		2KS
33	Spring	Φ20	2KS
34	Ložisko	6004	2KS
35	Podložka	Φ6	1KS
36	Zadní kryt		2KS
37	Přední strana obálky		2KS
38	Knoflík		1KS
39(L+R)	Přední strana obálky(L+R)		1SET
40	Zástrčka kabelu		1KS
41	Vnitřní kryt		1KS
42	Řemenová kladka		1KS
43	Podložka	Φ20	3KS

44	Náprava		1KS
45	Šestihranný šroub	M8*10L	3KS
46	Pás		1KS
47	Vnější kryt		1KS
48	Plochá podložka	Φ12	2KS
49	Šestihranný šroub	M8*40L	3KS
50	Kola		2KS
51	Podložka	Φ20	1KS
52	Plastové		1KS
53	Senzorová svorka		1KS
54	Kryt brzd		1KS
55	Šestihranná matice	M8	1KS
56	Nylonové pouzdro		1KS
57	Vykrádání brzd		1KS
58	Omezovací potrubí		1KS
59	Čtyřhranná matice		1KS
60	Samořezný šroub	M4*20L	10KS
61	Šestihranná matice	M6	2KS
62	Matice víčka	M6	1KS
63	Řada snímačů		1KS
64	Šestihranná matice	M12	2KS
65	Setrvačnick		1KS
66	Šestihranná matice	M12	2KS
67	Osa setrvačnicku		1KS
68	Ložisko	6201	2KS
69	Pojistná matice	M6	2KS
70	Seřizovač		2KS
71	Křížový šroub	M4*10L	2KS
72	Magnetický rám		1KS
73	Upevňovací blok		1KS
74	Trubka osy setrvačnicku		1KS
75	Šroub vozíku	M10*45L	1KS
76	Magnet		5 KUSŮ
77	Omezovací potrubí		1KS
78	Spring		1KS
79	Podložka	Φ12	2KS
80	Křížový šroub	M5*12L	3KS
81	Samovrtný šroub	M4.2*19L	2KS
82	Samořezný šroub	M4*10L	3KS
83	Držák konzoly		1KS
84	Samořezný šroub	M4*25L	1KS
85	Šestihranný klíč	S6	1KS
86	Otevřený klíč	13-15	1KS

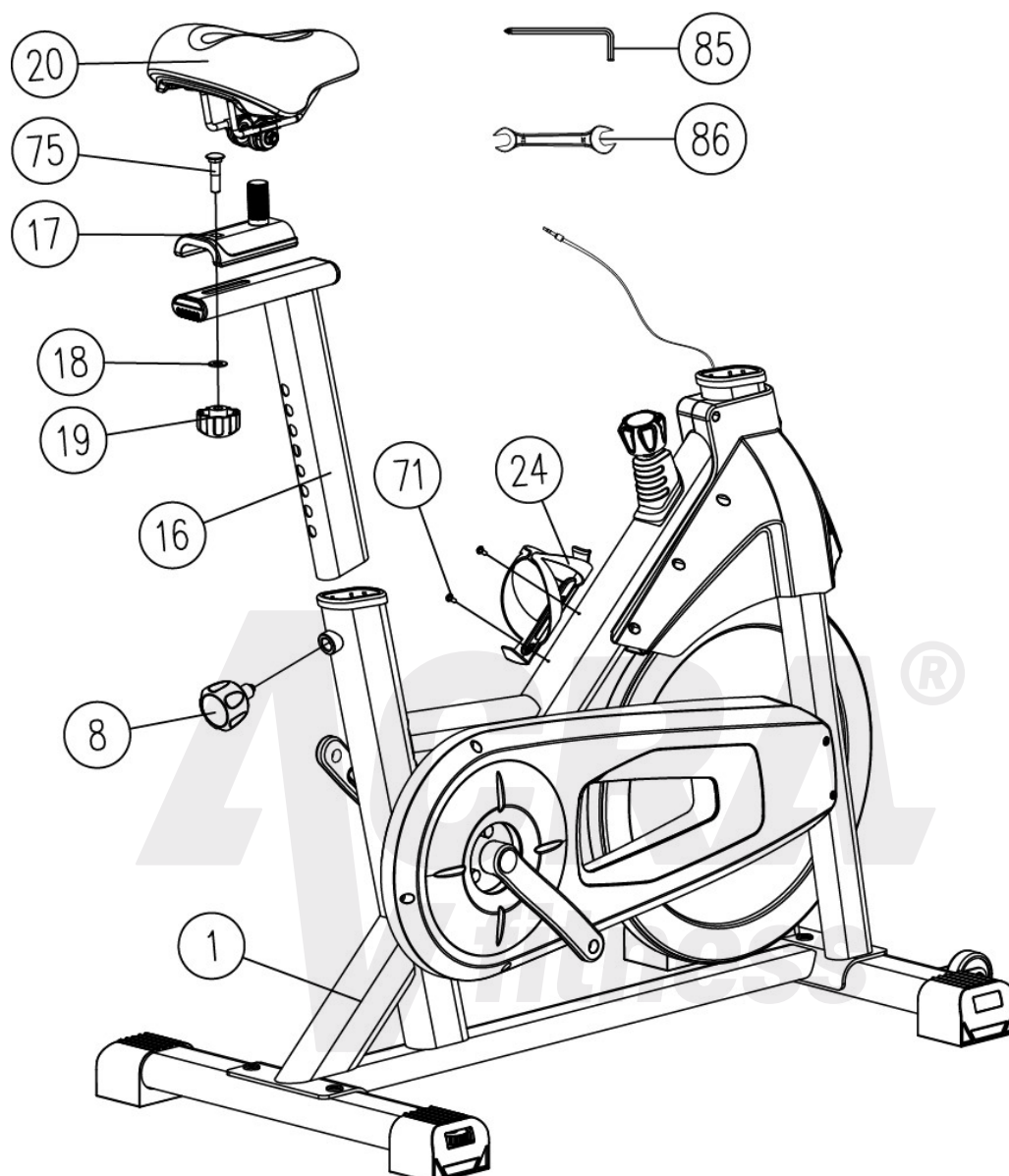
MONTÁŽNÍ NÁVOD



KROK 1

Přípevněte zadní trubku (2) k hlavnímu rámu (1) pomocí krokového šroubu M8*24L (4). Přední trubku (3) připevněte k hlavnímu rámu stejně jako zadní trubku. Nakonec šroub pevně zajistěte šestihranným klíčem (85).

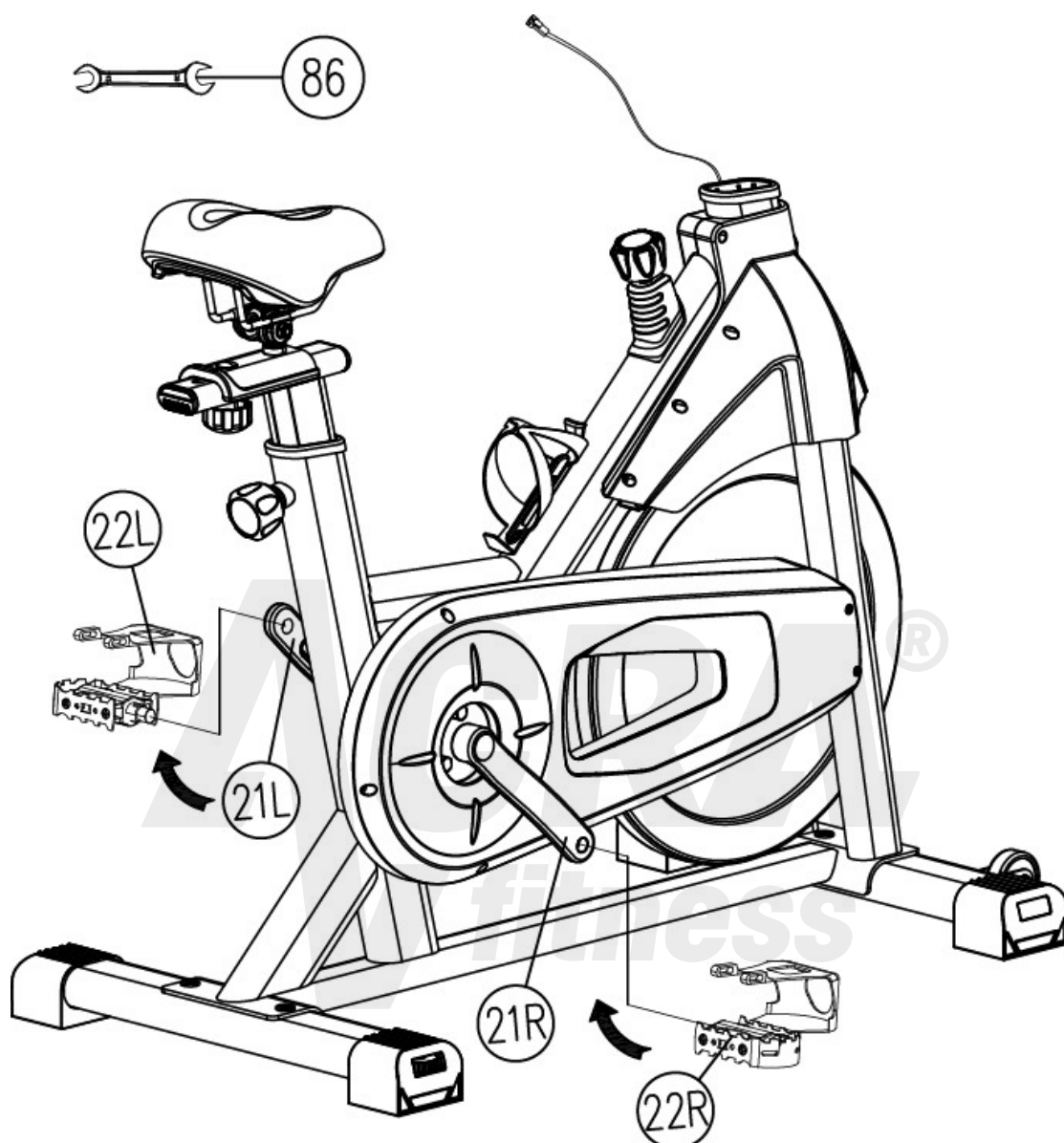
Poznámka: Nastavením kolečka pro nastavení krytu nohou lze upravit vyvážení kola.



KROK 2

Nejprve vložte trubku sedlovky (16) do hlavního rámu (1) a upevněte ji pomocí knoflíku (8); poté pomocí malého knoflíku (19), šroubu (75) a ploché podložky (18) nainstalujte jezdec (17) na sedlovou trubku, jak je znázorněno na obrázku, nastavte do správné polohy a pevně zajistěte malý knoflík (15). Poté pevně zajistěte sedlovku (20) pomocí otevřeného klíče (86). Nainstalujte držák láhve (24) na rám pomocí šroubu (71).

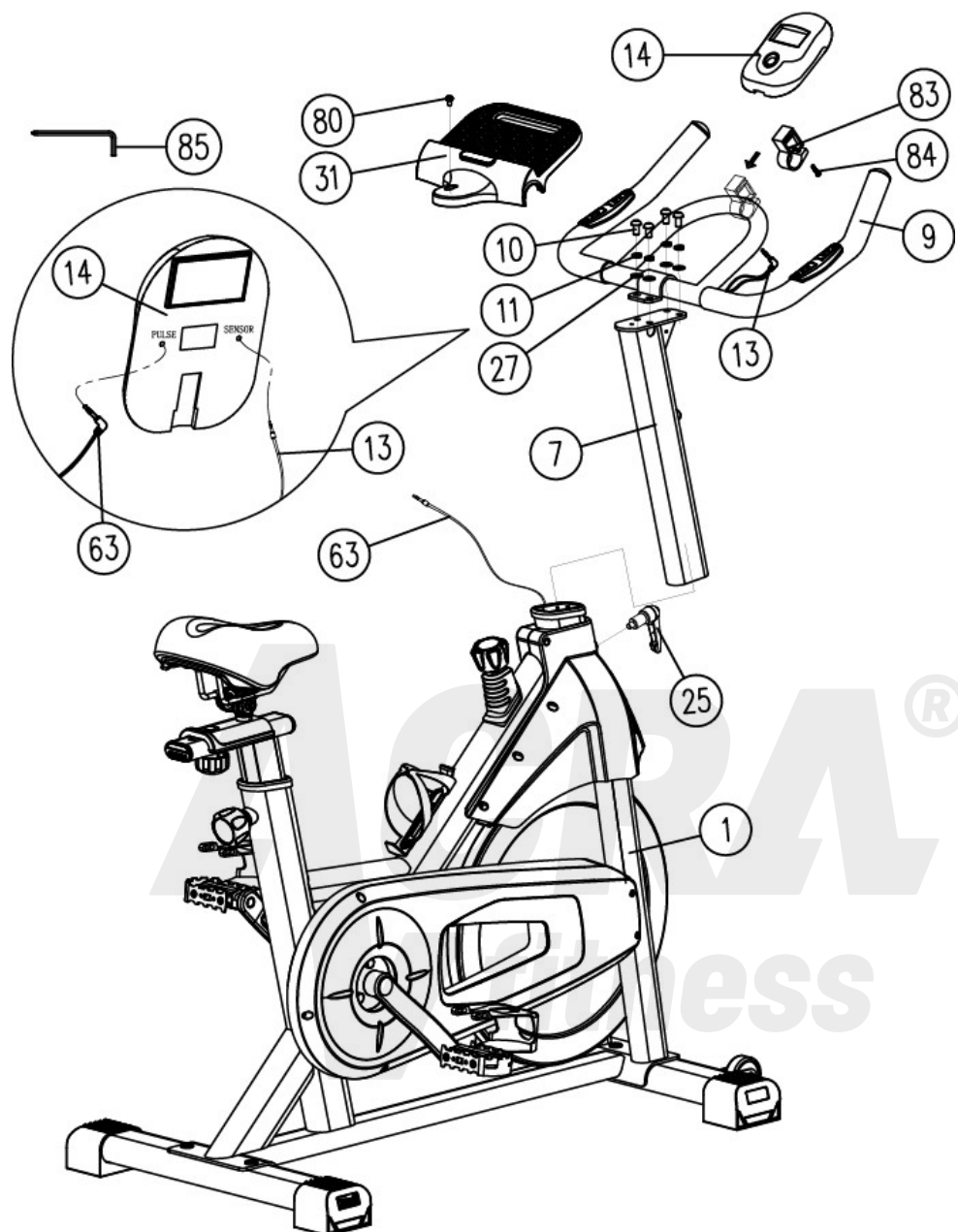
Poznámka: Pro nastavení přední a zadní vzdálenosti sedáku povolte malý knoflík (19).



KROK 3

Nejprve pomocí otevřeného klíče 13-15(86) otočte pravým loupátkem(22R) ve směru šipky ke klice(21R) a zajistěte jej. Stejným způsobem otočte pomocí otevřeného klíče 13-15(86) levou šupinu (22L) ve směru šipky ke klice (21L) a zajistěte ji.

Poznámka: Všimněte si, že pedál je R nebo L, a pak jej zajistěte, jinak se závit možná přeruší.



KROK 4

Za prvé, vložte přední trubku (7) do rámu (1) a upevněte ji pomocí knoflíku L (25). Pomocí šroubu M8*15L (10), podložky $\Phi 8$ (11) a podložky (27) upevněte řídítka (9) na trubku.

konzolu(14) na řídítka pomocí šroubu(84) a pevně ji zajistěte šestihranným klíčem (85). Připojte pulzní vodič(13) a vedení senzoru(63) ke konzole, jak je znázorněno na obrázku.

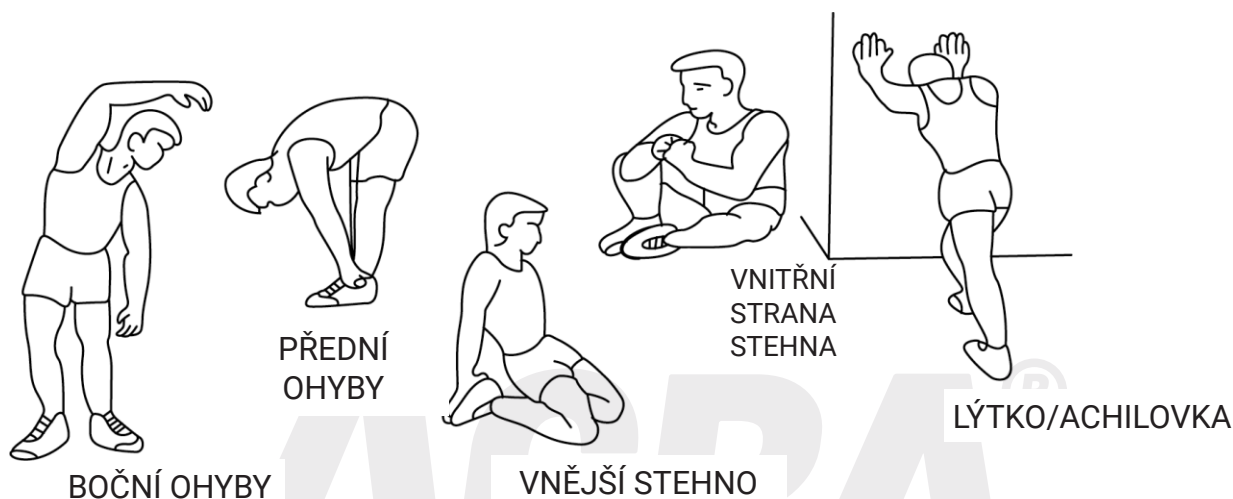
Konečně je vaše spinningové kolo připraveno k použití.

NÁVOD NA CVIČENÍ

Používání CVIČENÍHO CYKLU vám poskytne několik výhod, zlepši vaši fyzickou kondici, zpevní svaly a ve spojení s dietou s kontrolovaným příjmem kalorií vám pomůže zhubnout.

1. Zahřívací fáze

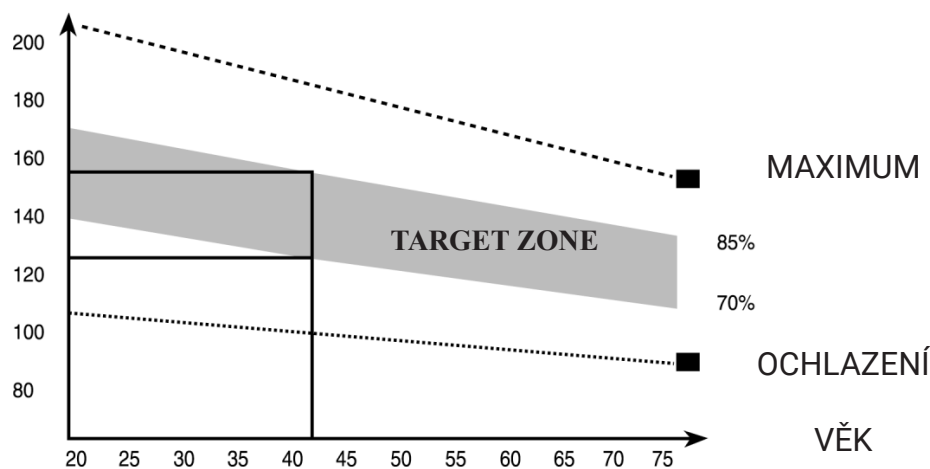
Tato fáze pomáhá rozproudít krev v těle a správně zapojit svaly. Sníží také riziko křečí a svalového zranění. Je vhodné provést několik protahovacích cvičení, jak je uvedeno níže. Každé protažení by mělo trvat přibližně 30 sekund, neprotahujte se silou – pokud to bolí, ZASTAVTE.



2. Fáze cvičení

Toto je fáze, ve které vynakládáte úsilí. Po pravidelném používání se svaly na nohou stanou pružnějšími. Pracujte svým vlastním tempem, ale je velmi důležité po celou dobu udržovat stabilní tempo. Frekvence práce by měla být dostatečná ke zvýšení tepu vašeho srdce do cílové zóny znázorněné na grafu níže.

TEPOVÁ FREKVENCE



Tato fáze by měla trvat minimálně 12 minut, ačkoli většina lidí začíná na 15-20 minutách.

3. Fáze ochlazování

V této fázi se váš kardiovaskulární systém a svaly uvolní. Toto je opakování zahřívacího cvičení, např. zpomalte tempo, pokračujte přibližně 5 minut. Protahovací cviky by se nyní měly opakovat, přičemž opět nezapomínejte, abyste svaly do nátahu netlačili silou. Jakmile se stanete zdatnějšími, možná budete muset trénovat déle a tvrději. Je vhodné trénovat alespoň třikrát týdně a pokud možno rozmístit trénink rovnoměrně po celý týden.

4. Vyhledávač poruch

1. Pokud se na vašem počítači nezobrazují čísla, ujistěte se, že jsou všechna připojení správná.

Zpevnění svalů

Pro zpevnění svalů při cvičení je třeba nastavit poměrně vysoký odpor. To bude znamenat větší zátěž pro svaly nohou a může to znamenat, že nebudete moci trénovat tak dlouho, jak byste chtěli. Pokud se zároveň snažíte zlepšit svou kondici, musíte změnit svůj tréninkový program. Během zahřívací a ochlazovací fáze byste měli trénovat jako obvykle, ale ke konci cvičební fáze byste měli zvýšit odpor, aby vaše nohy pracovaly intenzivněji. Budete muset snížit rychlost, abyste udrželi tepovou frekvenci v cílové zóně.

HUBNUTÍ

Důležitým faktorem je zde vynaložené úsilí. Čím tvrději a déle budete pracovat, tím více kalorií spálíte. Efektivně je to stejné, jako kdybyste trénovali pro zlepšení své kondice, rozdíl je v cíli.

POUŽITÍ

Výšku sedadla lze nastavit odstraněním nastavovacího knoflíku a zvednutím nebo snížením sedadla. V sedlovce jsou otvory umožňující různé výšky. Jakmile zvolíte správnou výšku, nasadte zpět nastavovací knoflík a utáhněte jej. Knoflík ovládání napětí umožňuje měnit odpor pedálů. Vysoký odpor ztěžuje šlapání, nízký odpor usnadňuje. Nejlepších výsledků dosáhnete nastavením napětí, když je kolo v provozu.

MONITOR CVIČENÍ

NÁVOD K POUŽITÍ

SPECIFIKACE:	ČAS(TMR)	00:00-99:59
RYCHLOST(SPD).....	0.0-99.9KM/H(ML/H)	
VZDÁLENOST(DIST).....	0.00-99.99KM(ML)	
KALORIE(CAL).....	0.0-999.9KCAL	
※ODOMETR(ODO).....	0-9999KM(ML)	
※PULSE(PUL).....	40-240BPM	

1. AUTOMATICKÉ ZAPNUTÍ/VYPNUTÍ

- Systém se zapne po stisknutí libovolného tlačítka nebo po zaznamenání vstupu ze snímače rychlosti.
- Systém se automaticky vypne, když není na vstupu rychlostní signál nebo když je po dobu přibližně 4 minut není stisknuto žádné tlačítko.

2. RESET

Přístroj lze resetovat buď výměnou baterie, nebo stisknutím tlačítka MODE na 3 sekundy.

3. REŽIM

Chcete-li zvolit režim SCAN nebo LOCK, pokud nechcete režim skenování, stiskněte tlačítko MODE, když začne blikat ukazatel požadované funkce.

FUNKCE:

1. ČAS: Stiskněte tlačítko MODE, dokud se ukazatel nezamkne na TIME. Při zahájení cvičení se zobrazí celkový pracovní čas.
2. SPEED: Stiskněte tlačítko MODE, dokud se ukazatel neposune na SPEED. Aktuální zobrazí se rychlost.
3. DISTANCE: Stiskněte tlačítko MODE, dokud se ukazatel neposune na DISTANCE. Zobrazí se vzdálenost jednotlivých tréninků.
4. KALORIE: Stiskněte tlačítko MODE, dokud se ukazatel nezamkne na CALORIE. Zobrazí se spálené kalorie se zobrazí při zahájení cvičení.
5. ODOMETR (POKUD JE) : Stiskněte tlačítko MODE, dokud se ukazatel neposune na ODOMETR. Zobrazí se celková akumulovaná vzdálenost.
6. PULSE(POKUD MÁTE): stiskněte tlačítko MODE, dokud se ukazatel neposune do polohy PULSE. Aktuální tepová frekvence uživatele se zobrazí v úderech za minutu. Přiložte dlaně na obě kontaktní plošky (nebo přiložte ušní sponu k uchu) a počkejte 30 sekund, abyste získali co nejpřesnější údaje.

SCAN: Automatická změna zobrazení každé 4 sekundy.

BATERIE: Pokud se na monitoru zobrazí nesprávné zobrazení, vyměňte baterie, abyste dosáhli dobrého výsledku.

APP

Tato konzole se může připojit k APP Zwift a Kinomap na chytrém zařízení pomocí Bluetooth.

ZÁRUČNÍ LIST

Na toto zboží se vztahuje zákonná záruční lhůta 24 měsíců, pokud není uvedeno jinak. U označených druhů zboží je, nad rámec zákonné záruční lhůty poskytována záruční lhůta prodloužená na 10 let, která se vztahuje na konstrukci rámu daného druhu zboží. Plněním záručních podmínek se pak u prodloužené záruční lhůty rozumí bezplatné provedení oprav všech výrobních vad, které se v této záruční lhůtě vyskytnou na konstrukci rámu, a to v servisních střediscích, společnosti ACRA, s.r.o. Záruční list spolu s dokladem o zakoupení a návodem k použití pečlivě uschovejte!

Reklamacce

Práva z odpovědnosti za vady lze uplatňovat jen u prodávajícího, u kterého byl výrobek zakoupen.

Je třeba vytknout vadu – tzn. dostatečně přesně označit vadu, popřípadě to, jak se vada navenek projevuje. Obecně formulované sdělení, že výrobek má vadu, nestačí!

Vytknutí musí obsahovat i oznámení konkrétního práva z odpovědnosti za vady, kterého se kupující domáhá, a je třeba jej doložit vyplněným záručním listem s razítkem prodávajícího a dokladem o zakoupení (účtenkou) s datem prodeje. Výrobek je zároveň nutno opatřit vyhovujícím obalem, nejlépe originálním.

Kupující má právo, aby byla vada odstraněna bezplatně, řádně a včas (nejpozději ve 30denní lhůtě od uplatnění reklamacce, nedohodne-li se kupující s prodávajícím na době delší), popřípadě výrobek vyměněn.

Doba od uplatnění práva z odpovědnosti za vady až do doby, kdy kupující po skončení opravy byl povinen výrobek převzít (bez ohledu na to, kdy kupující věc fakticky převzal) se do záruční doby nepočítá.

Práva z odpovědnosti za vady věci zaniknou, nebyla-li uplatněna v záruční době (tzn. nejpozději posledního dne záruční doby).

Záruka se nevztahuje na:

Opotřebení výrobku způsobené jeho obvyklým užíváním. (Obvyklým užíváním se rozumí používání k účelu, ke kterému je výrobek určen a způsobem, který je popsán v přiloženém návodu k použití)

Záruka se dále nevztahuje na vady způsobené:

Mechanickým poškozením; (například vady způsobené rozříznutím výrobku nebo jeho části při rozbalování);
 Neodborným zásahem (opravou) uživatele, i třetích osob;
 Nesprávným zacházením či zacházením v rozporu s návodem k použití;
 Neprováděním nutné údržby popsané v návodu k použití;
 Vystavením nepříznivým vnějším vlivům, nízkým/vysokým teplotám, nevhodným skladováním;
 Neodvratitelnou událostí – živelnou pohromou;

Placená oprava:

Je-li vytýkána vada, na kterou se záruka nevztahuje, nebo již uplynula záruční doba, a kupující požaduje opravu, jedná se o opravu placenou.

Cena a podmínky budou stanoveny po dohodě se servisním střediskem společnosti ACRA s. r. o. Ostatní práva a povinnosti se řídí ustanoveními zák. č. 40/1964 Sb., občanského zákoníku, zejména § 612 a násl.

Za obaly od výše uvedeného výrobku byl zaplacen poplatek za využití a zpětný odběr dle § 10 a § 12 zák. č. 477/2001 Sb., o obalech, do systému EKO-KOM pod identifikačním číslem EK – F06020112.

Typové označení výrobku:	Datum prodeje: Razítko a podpis prodávajícího:
--------------------------	---

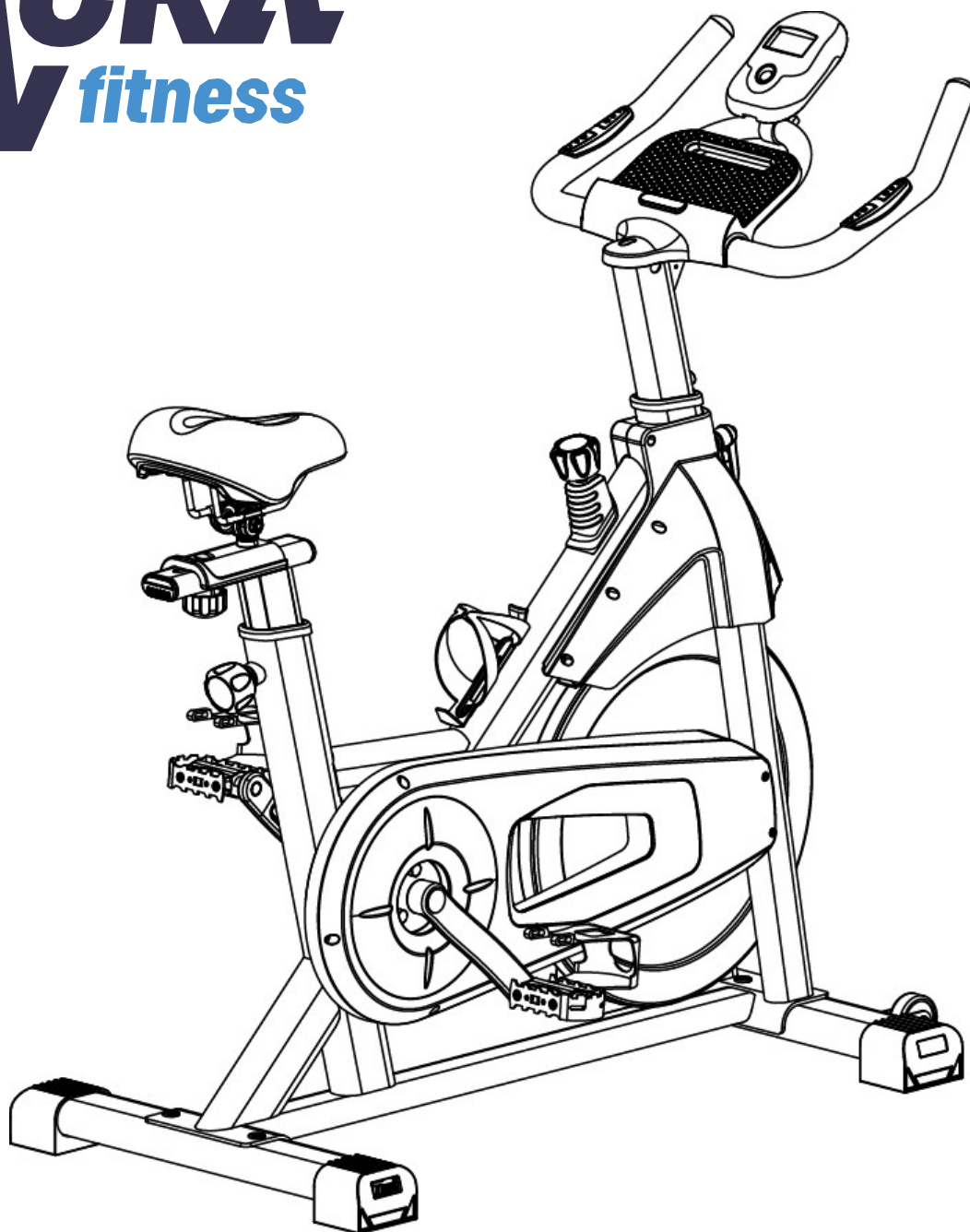
Datum reklamace	Vytýkaná vada	Záznamy servisního střediska	Výměna součástky	Poznámka

V případě jakýchkoli dotazů kontaktujte servisní středisko nebo reklamační oddělení:

ACRA, s. r. o. (IČ: 64254330), Brodská 161, 513 01 Semily
 Reklamační oddělení – tel.: +420 481 623 322, e-mail: reklamace@acra.cz

Vyrobeno v Číně
 Distributor: Acra s.r.o. Semily.

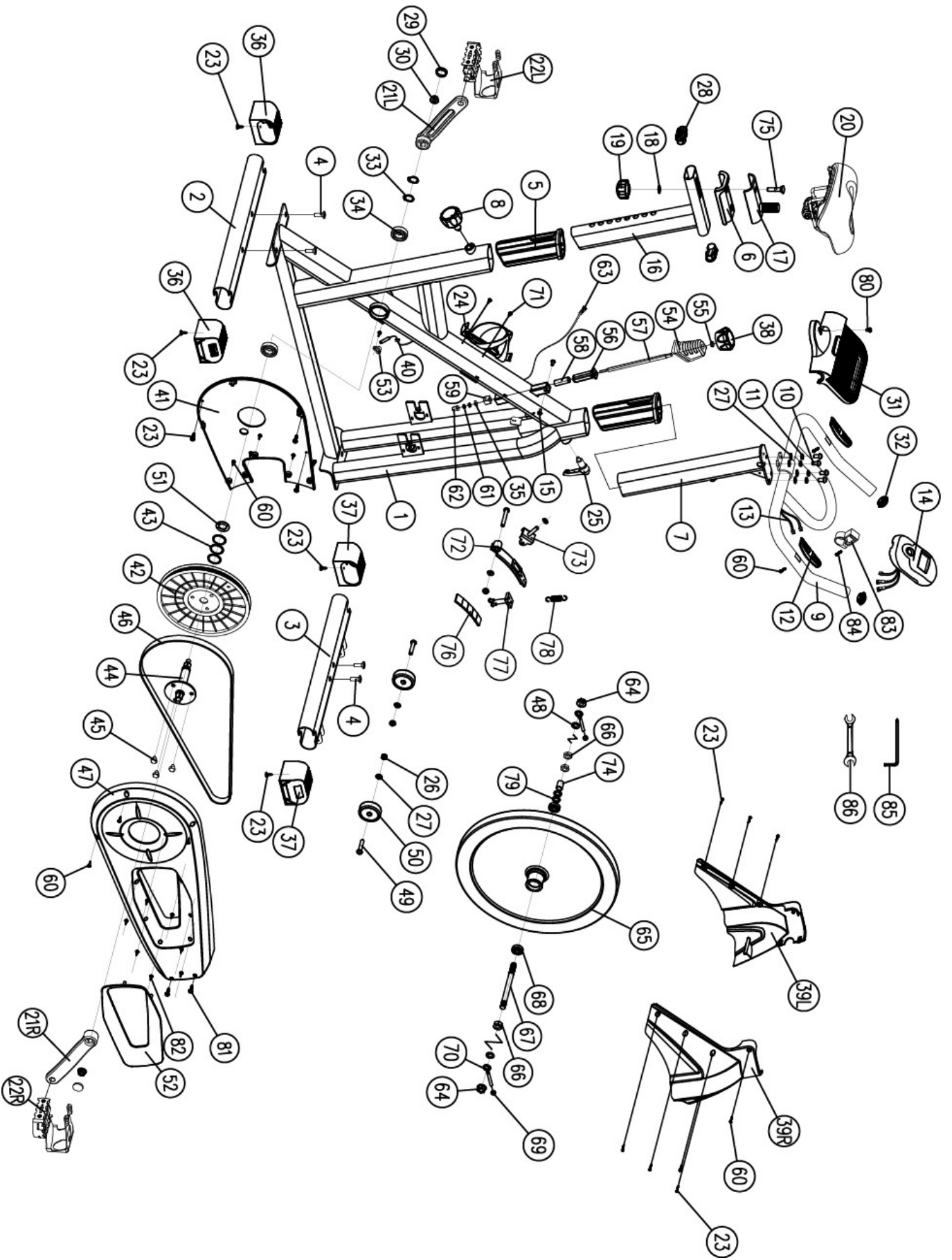
ACRA[®]
fitness



**Spinningový bicykel
BC8723-BL
Návod na použitie**

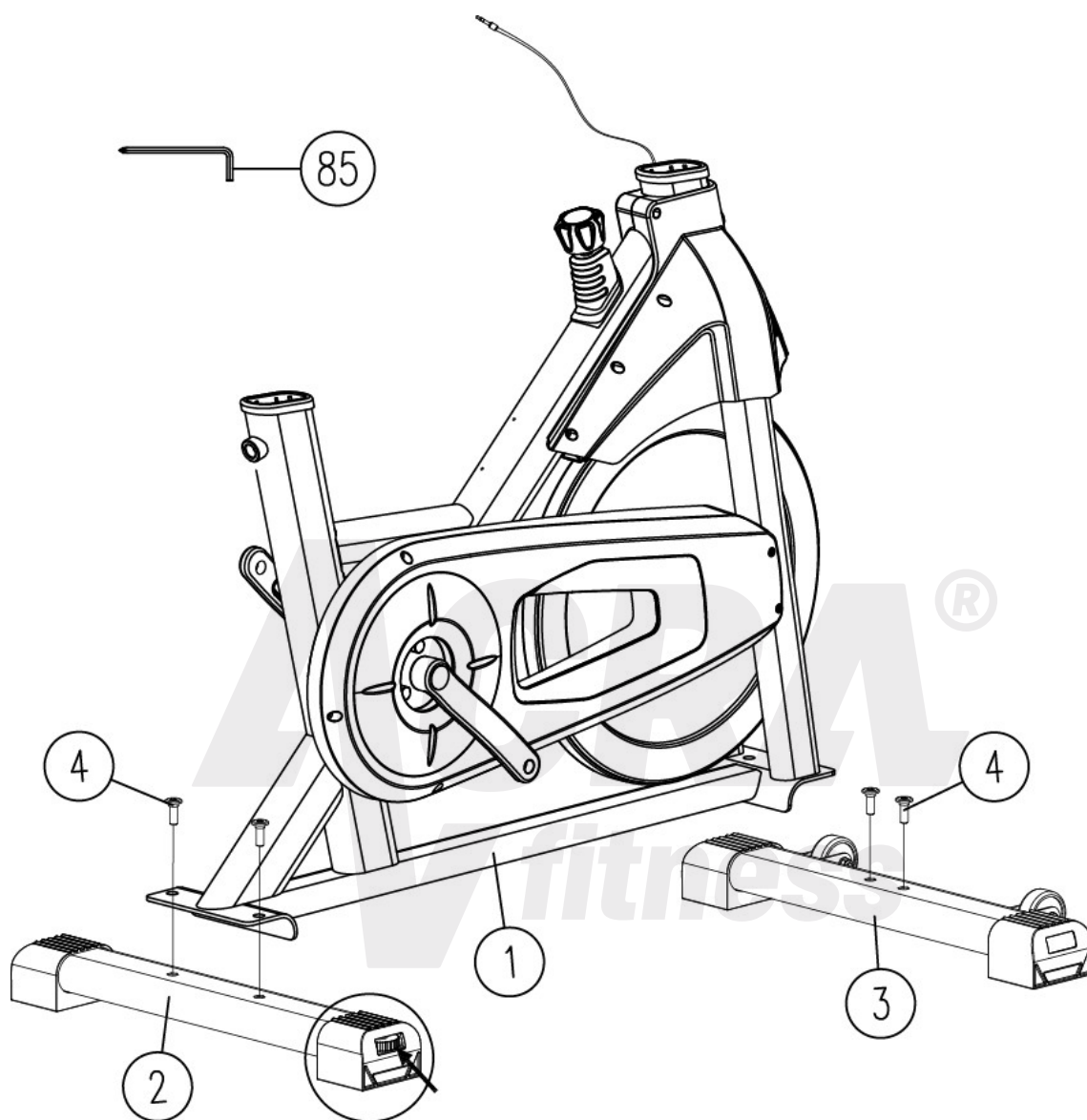
Bezpečnostné opatrenia - pred použitím si prečítajte návod na použitie!

1. Tento výrobok správne zostavte z dodaných originálnych dielov podľa návodu na inštaláciu. Pred montážou skontrolujte, či sú obaly v dobrom stave a či sú náhradné diely kompletne v súlade s prepravnými opatreniami s odkazom na dodaný zoznam náhradných dielov.
2. Pred cvičením sa uistite, či sú upevňovacie prvky zariadenia (napr. skrutky, skrutky, kolíky) zaistené.
3. Cvičebný bicykel umiestnite na suchý a rovný podklad.
4. Aby ste zabránili poškodeniu spodnej časti zariadenia, napríklad odreniu a zašpineniu, vložte pod spodnú časť zariadenia ochranný predmet, napríklad gumový vankúš alebo tenkú drevenú dosku.
5. Pri začatí cvičenia sa uistite, že sa v okruhu 2 m od trenážera nenachádza žiadny predmet.
6. Na montáž alebo opravu cvičného bicykla použite priložené alebo iné vhodné náradie. Po cvičení zotrite zo zariadenia pot, aby ste zabránili jeho zhrdzaveniu.
7. Nesprávne používanie a nadmerné cvičenie môže ohroziť vaše zdravie. Plán cvičenia vykonávajte pod vedením kvalifikovaného zdravotníckeho pracovníka. Ten vám môže poskytnúť vynikajúce návrhy týkajúce sa vašich cvičebných gest, cieľov cvičenia a príjmu potravy. Nikdy sa nepokúšajte o cvičenie po jedle. Tento bicykel na cvičenie je určený len na rekreačné účely, nie je skonštruovaný na rehabilitačné použitie ani na iné lekárske účely.
8. Cvičebný bicykel používajte, keď je zariadenie v dobrom prevádzkovom stave. Potrebnú údržbu vykonávajte len s použitím originálnych náhradných dielov.
9. Pri regulácii zariadenia dbajte na to, aby nastavená poloha bola bezpečná. Najlepšia poloha a najväčšia nastaviteľná poloha pre vaše pohodlie alebo jednoduché používanie je nevyhnutnosťou.
10. Tento bicykel na cvičenie môže naraz používať len jedna osoba.
11. Počas cvičenia noste športové oblečenie a obuv. Oblečenie nesmie byť príliš dlhé a príliš široké, aby sa počas cvičenia nezavesilo alebo nezavadzalo. Obuv musí byť vhodná pre nohy a podrážky musia byť protišmykové.
12. Ak sa počas cvičenia cítite nepríjemne, okamžite prerušte cvičenie. V prípade potreby sa poraďte s lekárom.
13. Toto cvičebné zariadenie nie je hračka. Prosíme, aby sa s ním nehrali deti, pretože by mohlo dôjsť k úrazu. Preto sa musí používať len na cvičenie.
14. Deti a zdravotne postihnuté osoby môžu zariadenie používať len pod priamym dohľadom dospelých alebo zdravých osôb. Musia sa prijať vhodné opatrenia, aby sa zabezpečilo, že dieťa nebude môcť používať zariadenie bez dohľadu dospelšej osoby.
15. Uistite sa, že počas cvičenia nedôjde ku kontaktu človeka so zariadením.
16. V záujme ochrany životného prostredia nikdy nevyhadzujte obaly ani batérie a odložte ich do určeného odpadkového koša alebo na iné zberné miesto.



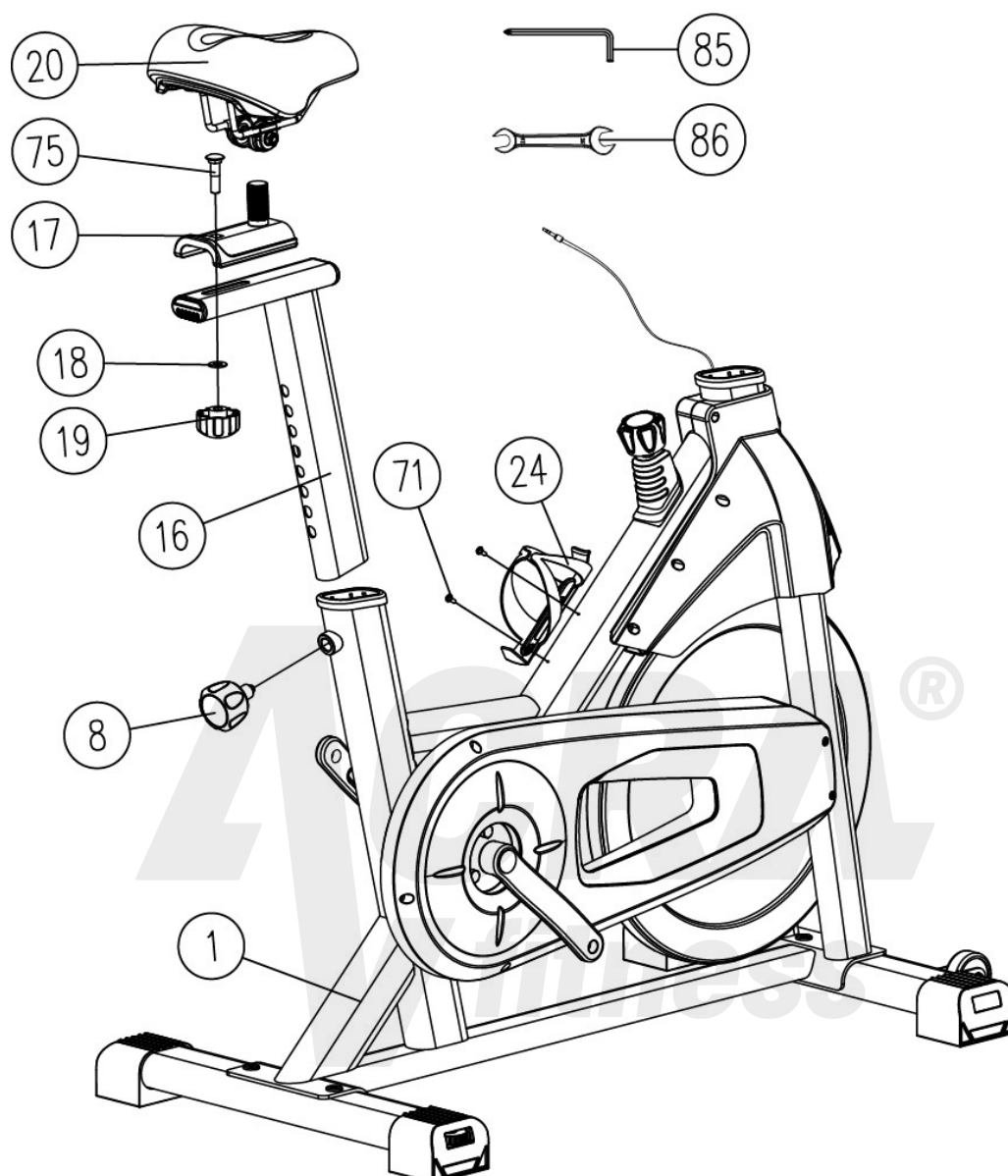
ČASŤ	POPIS	ŠPECIFIKÁCIE	QTY
1	Rám		1KS
2	Zadná rúrka		1KS
3	Predná rúra		1KS
4	Krok skrutka	M8*24L	4KS
5	Svorka na rúrky		2KS
6	Puzdro		1KS
7	Stojan riadidiel		1KS
8	Kľučka	M16*1,5 L	1KS
9	Riadidlá		1KS
10	Šesťhranná skrutka	M8*15L	4KS
11	Podložka	Φ8	4KS
12	Pulz ruky		2KS
13	Impulzný vodič		1KS
14	Konzola		1KS
15	Krížová skrutka	M5*5L	2KS
16	Stojan na sedadlo		1KS
17	Posuvník		1KS
18	Podložka	Φ10	1KS
19	Kľučka	M10	1KS
20	Sídlo		1KS
21(L+R)	Kľuka (L+R)		1SET
22(L+R)	Pedál (L+R)		1SET
23	Skrutka	M4.2*19L	14 KS
24	Držiak na fľašu		1KS
25	L gombík	M16	1KS
26	Nylonová matica	M8	3KS
27	Podložka	Φ8	7 KS
28	Koncový uzáver		2KS
29	Kľuková zátka		2KS
30	Matica príruby	M10	2KS
31	Držiak na lpad		1KS
32	Koncový uzáver		2KS
33	Jar	Φ20	2KS
34	Ložisko	6004	2KS
35	Podložka	Φ6	1KS
36	Zadný kryt		2KS
37	Predný obal		2KS
38	Kľučka		1KS
39(L+R)	Predný kryt (L+R)		1SET
40	Zástrčka kábla		1KS
41	Vnútrotný kryt		1KS
42	Remenica remeňa		1KS
43	Podložka	Φ20	3KS

44	Náprava		1KS
45	Šesťhranná skrutka	M8*10L	3KS
46	Pás		1KS
47	Vonkajší kryt		1KS
48	Plochá podložka	Φ12	2KS
49	Šesťhranná skrutka	M8*40L	3KS
50	Koleso		2KS
51	Podložka	Φ20	1KS
52	Plastové		1KS
53	Snímacia svorka		1KS
54	Kryt brzdy		1KS
55	Šesťhranná matica	M8	1KS
56	Nylonové puzdro		1KS
57	Vykrádanie bŕzd		1KS
58	Limitné potrubie		1KS
59	Štvorhranná matica		1KS
60	Samorezná skrutka	M4*20L	10 KS
61	Šesťhranná matica	M6	2KS
62	Krytka matice	M6	1KS
63	Linka snímača		1KS
64	Šesťhranná matica	M12	2KS
65	Zotrvačník		1KS
66	Šesťhranná matica	M12	2KS
67	Os zotrvačníka		1KS
68	Ložisko	6201	2KS
69	Zaisťovacia matica	M6	2KS
70	Nastavovač		2KS
71	Křížová skrutka	M4*10L	2KS
72	Magnetický rám		1KS
73	Upevňovací blok		1KS
74	Rúrka nápravy zotrvačníka		1KS
75	Skrutka vozíka	M10*45L	1KS
76	Magnet		5 KS
77	Limitné potrubie		1KS
78	Jar		1KS
79	Podložka	Φ12	2KS
80	Křížová skrutka	M5*12L	3KS
81	Samovrtná skrutka	M4.2*19L	2KS
82	Samorezná skrutka	M4*10L	3KS
83	Držiak konzoly		1KS
84	Samorezná skrutka	M4*25L	1KS
85	Šesťhranný kľúč	S6	1KS
86	Kľúč s otvoreným koncom	13-15	1KS

MONTÁŽNY NÁVOD**KROK 1**

Pripevnite zadnú rúrku (2) k hlavnému rámu (1) pomocou stupňovej skrutky M8*24L (4). Pripevnite prednú rúrku (3) k hlavnému rámu rovnako ako zadnú rúrku. nakoniec skrutku pevne zaistíte šesťhranným kľúčom (85).

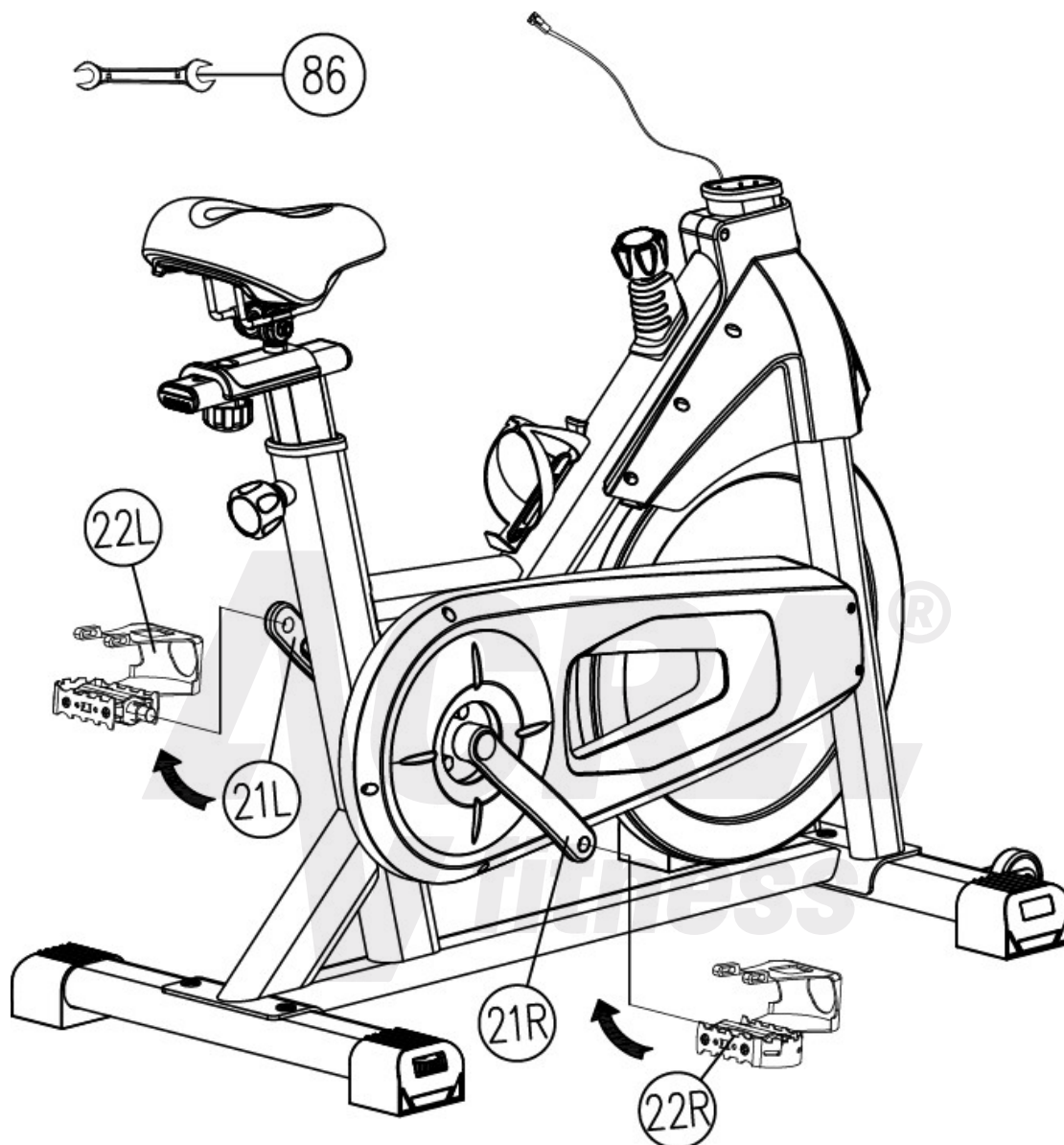
Poznámka: Nastavením nastavovacieho kolieska krytu nôh môžete upraviť vyváženie bicykla.



KROK 2

Najprv vložte rúrku stĺpika sedadla (16) do hlavného rámu (1) a upevnite ju pomocou gombíka (8); potom pomocou malého gombíka (19), skrutky (75) a plochej podložky (18) nainštalujte jazdec (17) na rúrku sedadla, ako je znázornené na obrázku, nastavte ho do správnej polohy a pevne zaistite malý gombík (15). Potom pevne zaistite sedadlo (20) pomocou otvoreného kľúča (86). Namontujte držiak na fľašu (24) na rám pomocou skrutky (71).

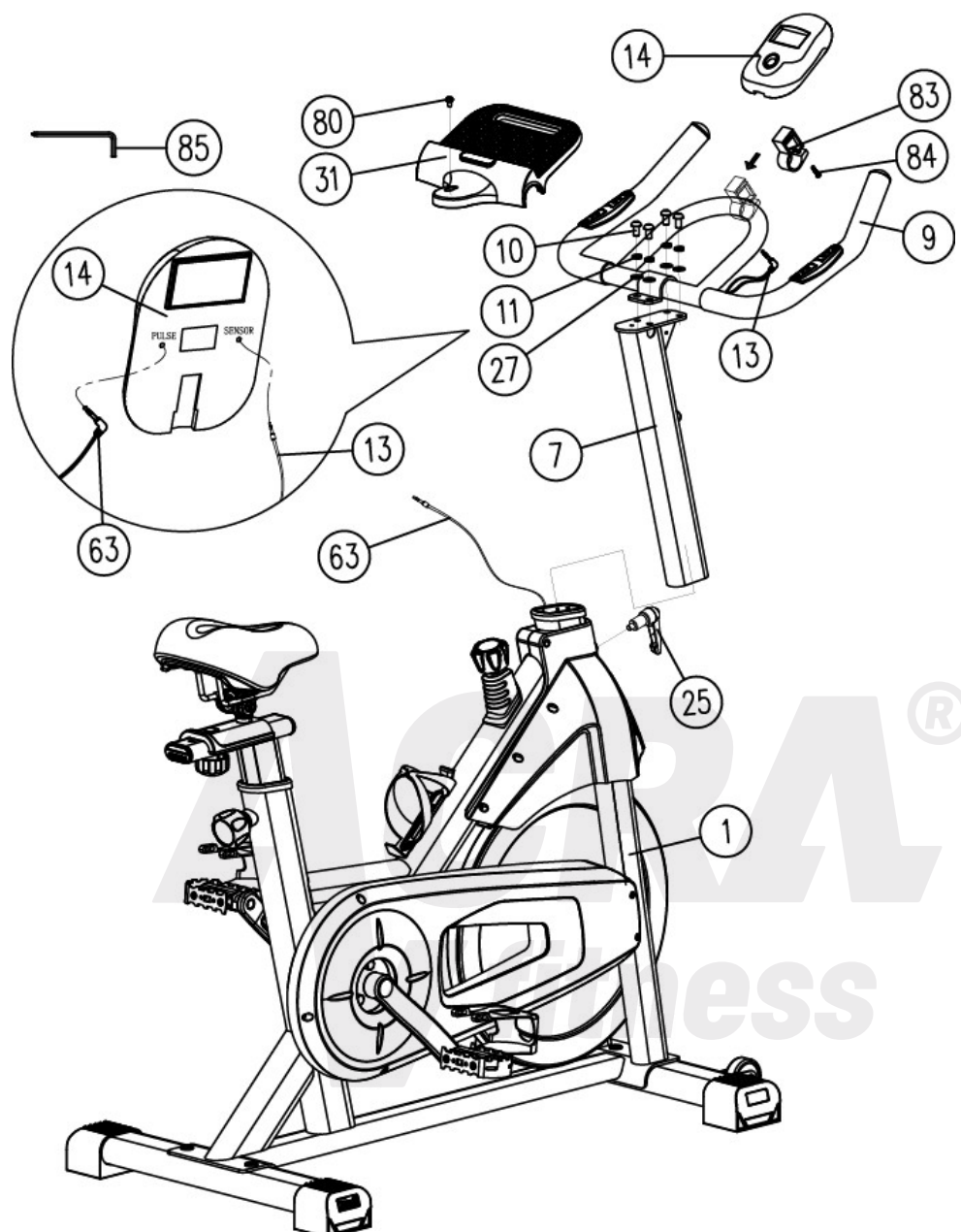
Poznámka: Uvoľnite malý gombík (19) na nastavenie prednej a zadnej vzdialenosti sedáka.



KROK 3

Najskôr pomocou otvoreného kľúča 13-15(86) otočte pravú šupinu(22R) v smere šípky ku kľuke(21R) a zaistite ju. Rovnakým spôsobom použite otvorený kľúč 13-15(86) na otočenie ľavej šupiny (22L) v smere šípky ku kľuke (21L) a zaistite ju.

Poznámka: Upozorňujeme, že pedál je R alebo L, a potom ho uzamknite, inak sa závit možno zlomi.



KROK 4

Po prvé, vložte prednú rúrku (7) do rámu (1) a upevnite ju pomocou gombíka L (25). Pomocou skrutky M8*15L (10), podložky $\Phi 8$ (11) a podložky (27) upevnite riadidlá (9) na rúrke.

konzolu (14) na riadidlách pomocou skrutky (84) a pevne ju zaistíte šesťhranným kľúčom (85). Pripojte impulzný vodič (13) a vedenie snímača (63) ku konzole, ako je znázornené na obrázku.

Nakoniec, Teraz je váš spinningový bicykel pripravený na použitie.

NÁVOD NA CVIČENIE

Používanie CVIČENÍHO CYKLU vám poskytne niekoľko výhod, zlepši vašu fyzickú kondíciu, spevní svaly av spojení s diétou s kontrolovaným príjmom kalórií vám pomôže schudnúť.

1. Zahrievacia fáza

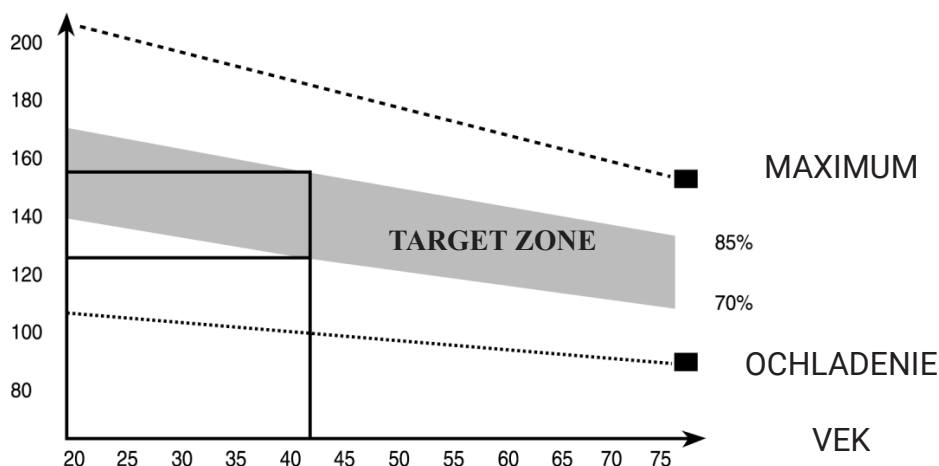
Táto fáza pomáha rozprúdiť krv v tele a správne zapojiť svaly. Zníži aj riziko kŕčov a svalového zranenia. Je vhodné vykonať niekoľko natáhovacích cvičení, ako je uvedené nižšie. Každé pretiahnutie by malo trvať približne 30 sekúnd, nepreťahujte sa silou – pokiaľ to bolí, ZASTAVTE.



2. Fáza cvičenia

Toto je fáza, v ktorej vynakladáte úsilie. Po pravidelnom používaní sa svaly na nohách stanú pružnejšími. Pracujte svojim vlastným tempom, ale je veľmi dôležité po celý čas udržiavať stabilné tempo. Frekvencia práce by mala byť dostatočná na zvýšenie tepu vášho srdca do cieľovej zóny znázornenej na grafe nižšie.

TEPOVÁ FREKVENCIA



Táto fáza by mala trvať minimálne 12 minút, hoci väčšina ľudí začína na 15-20 minútach.

3. Fáza ochladzovania

V tejto fáze sa váš kardiovaskulárny systém a svaly uvoľnia. Toto je opakovanie zahrievacieho cvičenia, napr. spomaľte tempo, pokračujte približne 5 minút. Naťahovacie cviky by sa teraz mali opakovať, pričom opäť nezabúdajte, aby ste svaly do náťahu netlačili silou. Akonáhle sa stanete zdatnejšími, možno budete musieť trénovať dlhšie a tvrdšie. Je vhodné trénovať aspoň trikrát týždenne a pokiaľ možno rozmiestniť tréning rovnomerne po celý týždeň.

4. Vyhľadávač porúch

1. Ak sa na vašom počítači nezobrazujú čísla, uistite sa, že sú všetky pripojenia správne.

Spevnenie svalov

Na spevnenie svalov pri cvičení je potrebné nastaviť pomerne vysoký odpor. To bude znamenať väčšiu záťaž pre svaly nôh a môže to znamenať, že nebudete môcť trénovať tak dlho, ako by ste chceli. Pokiaľ sa zároveň snažíte zlepšiť svoju kondíciu, musíte zmeniť svoj tréningový program. Počas zahrievacej a ochladzovacej fázy by ste mali trénovať ako obvykle, ale ku koncu cvičebnej fázy by ste mali zvýšiť odpor, aby vaše nohy pracovali intenzívnejšie. Budete musieť znížiť rýchlosť, aby ste udržali tepovú frekvenciu v cieľovej zóne.

CHUDNUTIE

Dôležitým faktorom je tu vynaložené úsilie. Čím tvrdšie a dlhšie budete pracovať, tým viac kalórií spálite. Efektívne je to rovnaké, ako keby ste trénovali na zlepšenie svojej kondície, rozdiel je v cieľi.

POUŽITIE

Výšku sedadla možno nastaviť odstránením nastavovacieho gombíka a zdvihnutím alebo znížením sedadla. V sedáku sú otvory, ktoré umožňujú nastavenie rôznych výšok. Po zvolení správnej výšky vymeňte nastavovací gombík a dotiahnite ho. Gombík na reguláciu napätia umožňuje meniť odpor pedálov. Vysoký odpor sťažuje pedálovanie, nízky odpor ho uľahčuje. Najlepšie výsledky dosiahnete, ak nastavíte napätie, keď sa bicykel používa.

MONITOR CVIČENIA**NÁVOD NA POUŽITIE**

ŠPECIFIKÁCIE:	ČAS(TMR)	00:00-99:59
RÝCHLOSŤ(SPD).....	0.0-99.9KM/H(ML/H)	
VZDIALENOSŤ(DIST).....	0.00-99.99KM(ML)	
KALÓRIE(CAL).....	0.0-999.9KCAL	
※ODOMETER(ODO).....	0-9999KM(ML)	
※PULSE(PUL).....	40-240BPM	

1. AUTOMATICKÉ ZAPNUTIE/VYPNUTIE

- ◆ Systém sa zapne po stlačení ľubovoľného tlačidla alebo keď zaznamená vstup zo snímača rýchlosti.
- ◆ Systém sa automaticky vypne, keď rýchlosť nemá žiadny vstupný signál alebo približne 4 minúty nestlačíte žiadne tlačidlo.

2. RESET

Prístroj možno resetovať buď výmenou batérie, alebo stlačením tlačidla MODE na 3 sekundy.

3. REŽIM

Ak nechcete zvoliť režim skenovania, stlačte tlačidlo MODE, keď začne blikať ukazovateľ požadovanej funkcie.

FUNKCIE:

1. ČAS: Stláčajte tlačidlo MODE, kým sa ukazovateľ nezaistí na TIME. Pri spustení cvičenia sa zobrazí celkový pracovný čas.
2. SPEED: Stláčajte tlačidlo MODE, kým sa ukazovateľ neposunie na SPEED. Aktuálny zobrazí sa rýchlosť.
3. DISTANCE: Stláčajte tlačidlo MODE, kým sa ukazovateľ neposunie na DISTANCE. Zobrazí sa vzdialenosť každého tréningu.
4. KALORIE: Stláčajte tlačidlo MODE, kým sa ukazovateľ nezaistí na CALORIE. Zobrazí sa stránka spálené kalórie sa zobrazia pri začatí cvičenia.
5. ODOMETER (AK JE) : Stlačte tlačidlo MODE, kým sa ukazovateľ neposunie na ODOMETER. Zobrazí sa celková akumulovaná vzdialenosť.
6. PULSE(AK MÁTE): Stláčajte tlačidlo MODE, kým sa ukazovateľ neposunie na PULSE. Aktuálna srdcová frekvencia používateľa sa zobrazí v úderoch za minútu. Položte dlane na obe kontaktné podložky (alebo priložte ušnú sponu k uchu) a počkajte 30 sekúnd, aby ste získali čo najpresnejšie údaje.

SCAN: Automatické zmeny zobrazenia každé 4 sekundy.

BATÉRIE: Ak sa na monitore zobrazí nesprávne zobrazenie, pre dobrý výsledok vymeňte batérie.

APP

Táto konzola sa dokáže pripojiť k APP Zwift a Kinomap na inteligentnom zariadení pomocou Bluetooth.

ZÁRUČNÝ LIST

Na tento tovar sa vzťahuje zákonná záručná lehota 24 mesiacov, pokiaľ nie je uvedené inak. U označených druhov tovaru je, nad rámec zákonnej záručnej lehoty poskytovaná záručná lehota predĺžená na 10 rokov, ktorá sa vzťahuje na konštrukciu rámu daného druhu tovaru. Plnením záručných podmienok sa potom pri predĺženej záručnej lehote rozumie bezplatné vykonanie opráv všetkých výrobných chýb, ktoré sa v tejto záručnej lehote vyskytnú na konštrukcii rámu, a to v servisných strediskách, spoločnosti ACRA, s.r.o. Záručný list spolu s dokladom o zakúpení a návodom na použitie starostlivo uschovajte!

Reklamácia

Práva z zodpovednosti za vady je možné uplatňovať len u predávajúceho, u ktorého bol výrobok zakúpený.

Je potrebné vytknúť vadu - tzn. dostatočne presne označiť vadu, poprípade to, ako sa vada navonok prejavuje. Všeobecne formulované oznámenie, že výrobok má vadu, nestačí!

Vytknutie musí obsahovať aj oznámenie konkrétneho práva z zodpovednosti za vady, ktorého sa kupujúci domáha, a treba ho doložiť vyplneným záručným listom s pečiatkou predávajúceho a dokladom o zakúpení (účtenkou) s dátumom predaja. Výrobok je zároveň nutné opatriť vyhovujúcim obalom, najlepšie originálnym.

Kupujúci má právo, aby bola vada odstránená bezplatne, riadne a včas (najneskôr v 30-dňovej lehote od uplatnenia reklamácie, ak sa nedohodne kupujúci s predávajúcim na dlhšiu dobu), poprípade výrobok vymenený.

Doba od uplatnenia práva z zodpovednosti za vady až do doby, kedy kupujúci po skončení opravy bol povinný výrobok prevziať (bez ohľadu na to, kedy kupujúci vec fakticky prevzal) sa do záručnej doby nepočíta.

Práva z zodpovednosti za vady veci zaniknú, ak neboli uplatnené v záručnej dobe (tzn. najneskôr posledného dňa záručnej doby).

Záruka sa nevzťahuje na:

Opotrebenie výrobku spôsobené jeho obvyklým užívaním. (Obvyklým užívaním sa rozumie používanie na účel, ku ktorému je výrobok určený a spôsobom, ktorý je popísaný v priloženom návode na použitie)

Záruka sa ďalej nevzťahuje na vady spôsobené:

Mechanickým poškodením; (napríklad vady spôsobené rozrezaním výrobku alebo jeho časti pri rozbaľovaní);
 Neodborným zásahom (opravou) užívateľa, aj tretích osôb;
 Nesprávnym zaobchádzaním či zaobchádzaním v rozpore s návodom na použitie;
 Nevykonávaním nutnej údržby popísanej v návode na použitie;
 Vystavením nepriaznivým vonkajším vplyvom, nízkym/vysokým teplotám, nevhodným skladovaním;
 Neodvratiteľnou udalosťou – živelnou pohromou;

Platená oprava:

Ak sa vytýka vada, na ktorú sa záruka nevzťahuje, alebo už uplynula záručná doba, a kupujúci požaduje opravu, jedná sa o opravu platenú.

Cena a podmienky budú stanovené po dohode so servisným strediskom spoločnosti ACRA s. r. o. Ostatné práva a povinnosti sa riadia ustanoveniami zák. č. 40/1964 Zb., Občianskeho zákonníka, najmä § 612 a nasl.

Za obaly od vyššie uvedeného výrobku bol zaplatený poplatok za využitie a spätný odber podľa § 10 a § 12 zák. č. 477/2001 Zb., o obaloch, do systému EKO-KOM pod identifikačným číslom EK – F06020112.

Typové označenie výrobku:	Dátum predaja: Pečiatka a podpis predávajúceho:
---------------------------	--

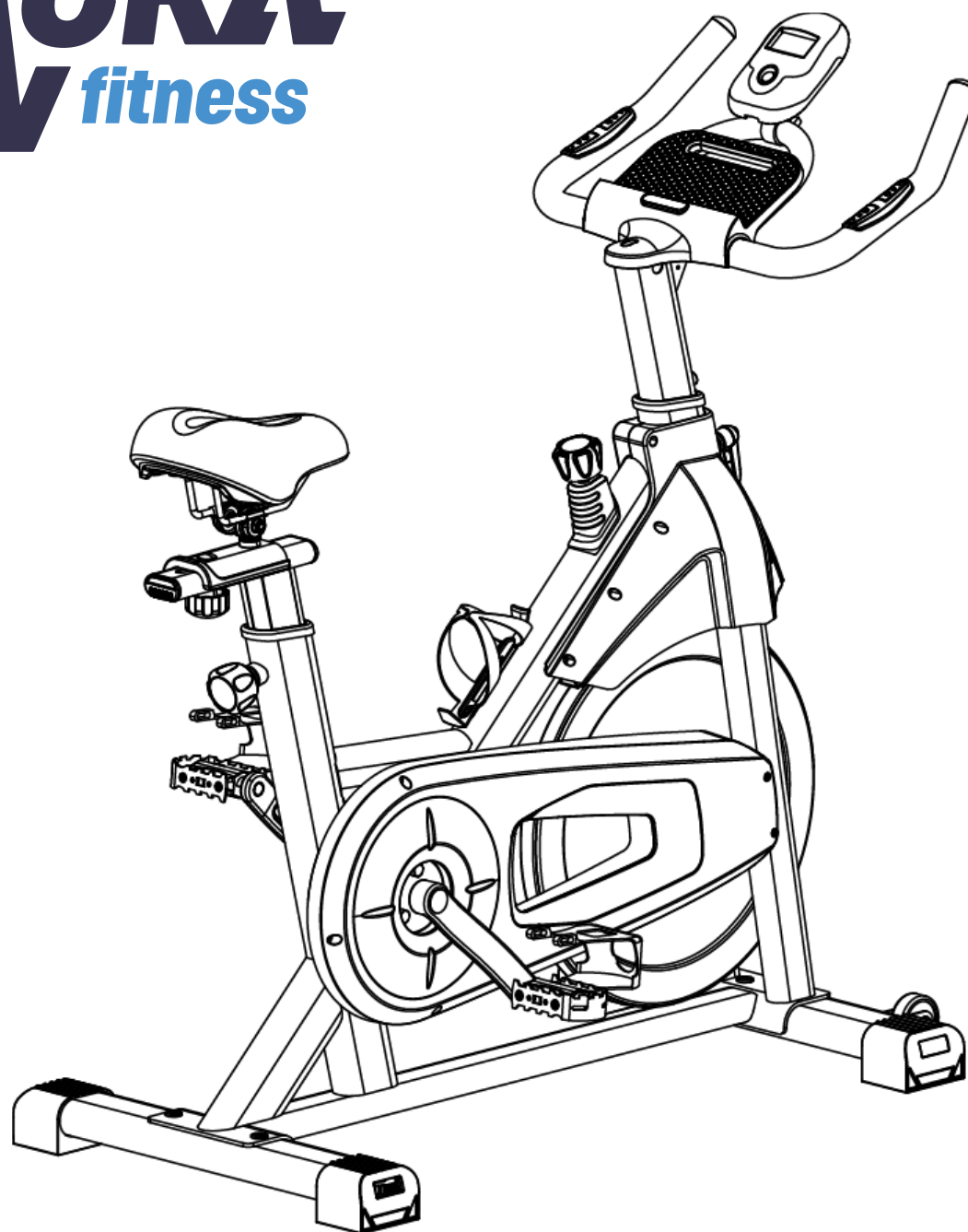
Dátum reklamácia	Vytýkaná vada	Záznamy servisného strediska	Výmena súčiastky	Poznámka

V prípade akýchkoľvek otázok kontaktujte servisné stredisko alebo reklamačné oddelenie:

ACRA, s. r. o. (IČO: 64254330), Brodská 161, 513 01 Semily
 Reklamačné oddelenie – tel.: +420 481 623 322, e-mail: reklamace@acra.cz

Vyrobené v Číne
 Distribútor: Acra s.r.o. Semily.

ACRA[®]
fitness



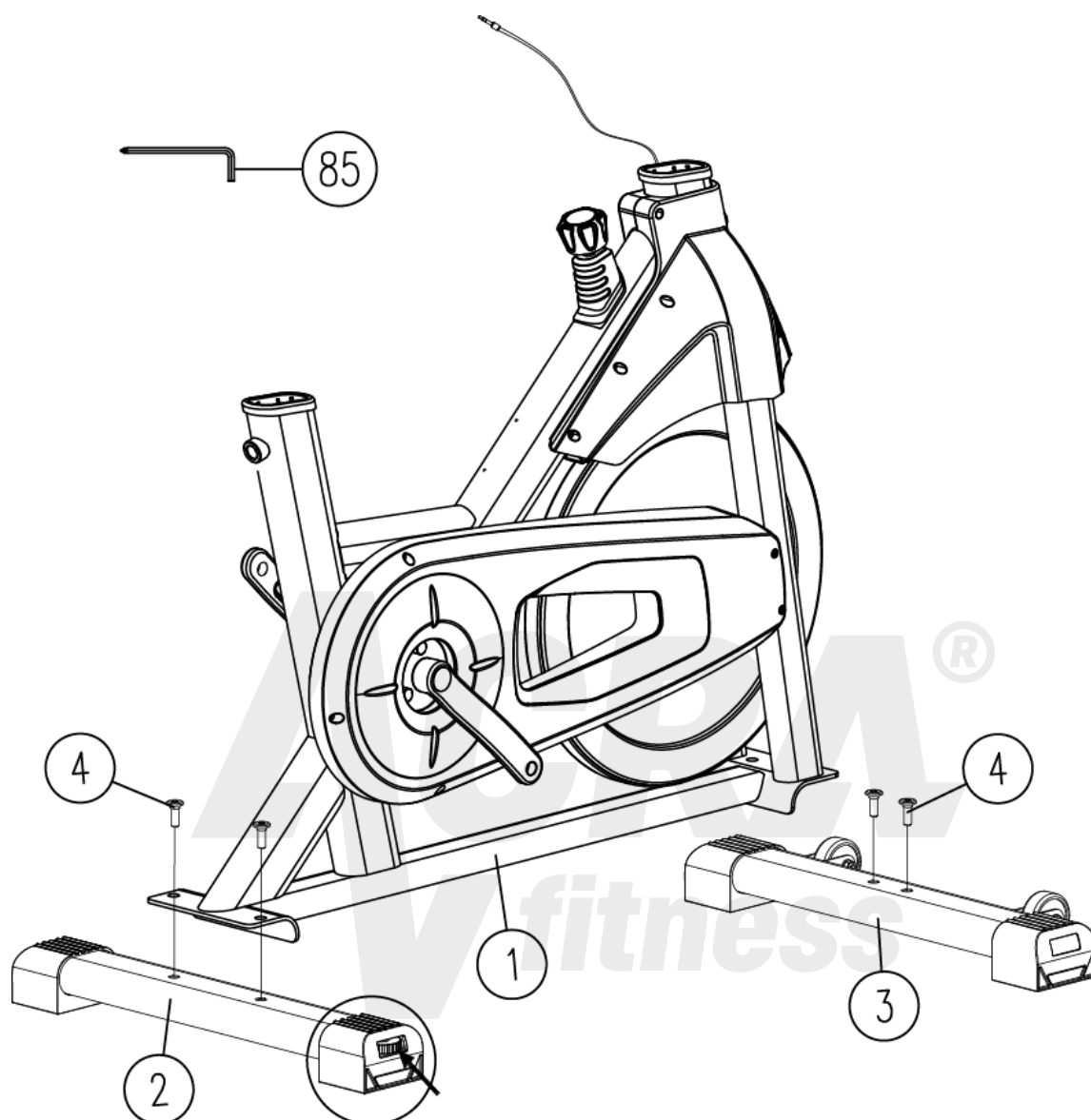
**Spinning bike
BC8723-BL
Instruction manual**

Safety Precautions – Please Read the Instruction before Using!

1. Assemble this product properly, using original parts supplied, according to the installation instructions. Before assembly, inspect whether packages are in good condition and whether spare parts are complete in accordance with transport precautions with reference to the supplied list of spare parts.
2. Prior to exercise, make sure that the equipment fasteners (e.g. screws, bolts, pins) are in locked.
3. Please place the exercise bike on a dry and flat ground.
4. To prevent the bottom of the equipment from damage such as abrasion and stain, put a protective object such as a rubber cushion or a thin wood plate under the bottom of the equipment.
5. When starting your exercise, be sure that there is no object within 2m from the exercise bike.
6. Please use the attached or other appropriate tools to assemble or repair the exercise bike. After exercising, please wipe your sweat off the equipment to prevent it from getting rusty.
7. Improper use and excessive exercise might endanger your health. Please carry out your exercise plan under the direction of a qualified health professional. He can provide you with excellent suggestions on your exercise gestures, exercise goals and your food intake. Never attempt an exercise after a meal. This exercise bike is only for recreation purposes, it is not built for rehabilitation use or any other medical purpose.
8. Please use the exercise bike when the equipment is in good operating condition. Make necessary maintenance using original spare parts only.
9. When regulating the equipment, take note to ensure that the adjusted position is safe. The best position and largest adjustable position for your convenience or ease of use is a must.
10. This exercise bike is only for use by one person at one time.
11. During exercise, please wear sports clothing and shoes. The clothes shall not be too long and too wide so as to prevent them from being hooked or hung during exercise. The shoes must be suited for the feet and the soles shall be anti-slip.
12. When feeling uncomfortable during the exercise process, please stop exercise immediately. If necessary, please consult a doctor.
13. This exercise equipment is not toy. Please refrain children from playing with it, as injuries might occur. Thus, it shall be used for exercise purposes only.
14. Children and disabled persons can only use the equipment under the direct supervision of adults or healthy individuals. Appropriate measures must be taken to ensure that a child will be unable to use the equipment without the supervision of an adult..
15. Make sure that no man will contact with the equipment during your exercise.
16. To protect the environment, never discard packages or batteries, and please put them into a designated dustbin or other waste collection point.

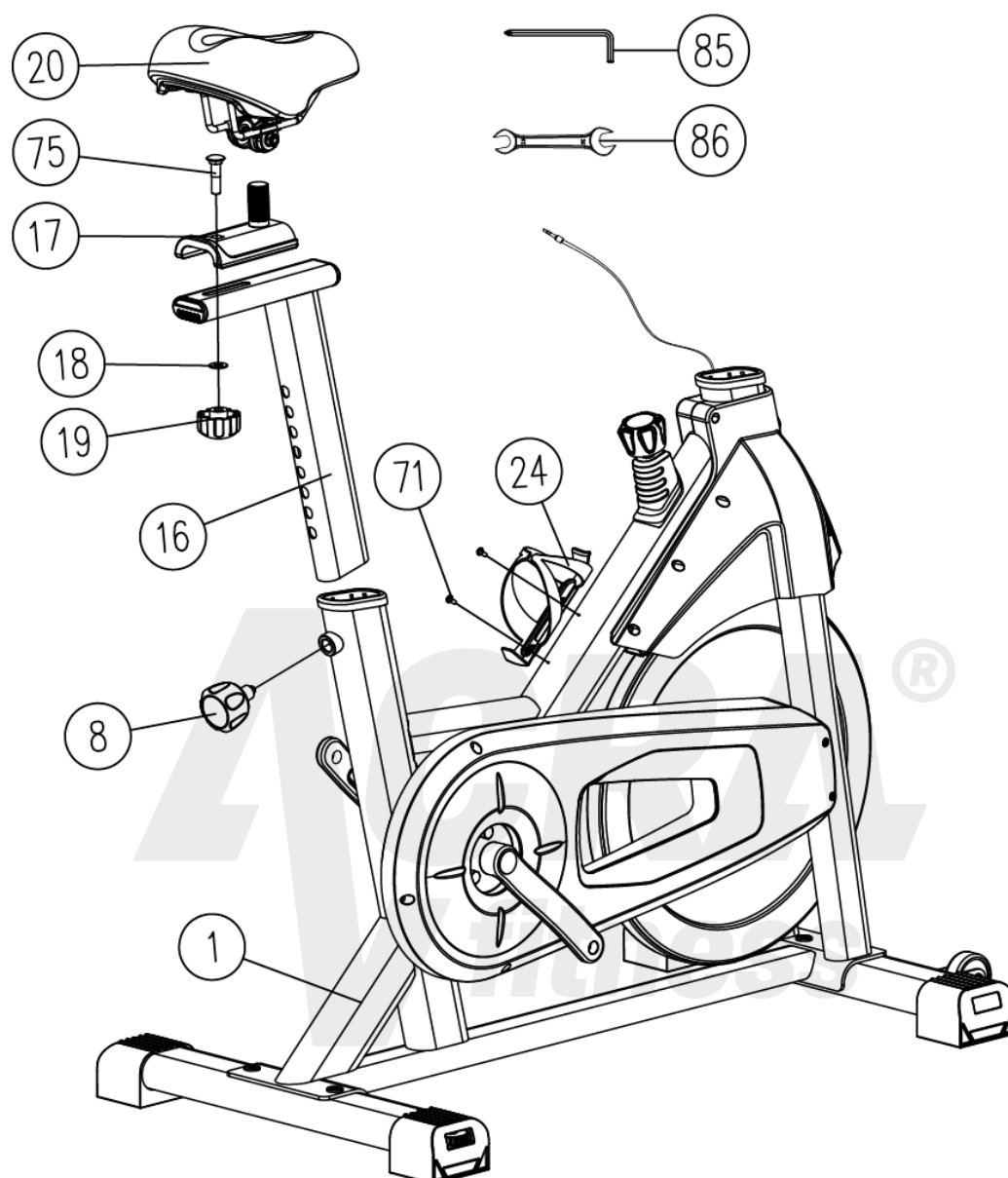
PART	DESCRIPTION	SPECS	QTY
1	Frame		1PC
2	Rear tube		1PC
3	Front tube		1PC
4	Step screw	M8*24L	4PCS
5	Tube clamp		2PCS
6	Bushing		1PC
7	Handlebar post		1PC
8	Knob	M16*1.5L	1PC
9	Handlebar		1PC
10	Hex screw	M8*15L	4PCS
11	Washer	Φ8	4PCS
12	Hand pulse		2PCS
13	Pulse wire		1PC
14	Console		1PC
15	Cross screw	M5*5L	2PCS
16	Seat post		1PC
17	Slider		1PC
18	Washer	Φ10	1PC
19	Knob	M10	1PC
20	Seat		1PC
21(L+R)	Crank(L+R)		1SET
22(L+R)	Pedal(L+R)		1SET
23	Screw	M4.2*19L	14PCS
24	Bottle holder		1PC
25	L knob	M16	1PC
26	Nylon nut	M8	3PCS
27	Washer	Φ8	7PCS
28	End cap		2PCS
29	Crank plug		2PCS
30	Flange nut	M10	2PCS
31	Ipad holder		1PC
32	End cap		2PCS
33	Spring	Φ20	2PCS
34	Bearing	6004	2PCS
35	Washer	Φ6	1PC
36	Rear cover		2PCS
37	Front cover		2PCS
38	Knob		1PC
39(L+R)	Front cover(L+R)		1SET
40	Cable plug		1PC
41	Inner cover		1PC
42	Belt pulley		1PC
43	Washer	Φ20	3PCS
44	Axle		1PC

45	Hex screw	M8*10L	3PCS
46	Belt		1PC
47	Outer cover		1PC
48	Flat washer	Φ12	2PCS
49	Hex screw	M8*40L	3PCS
50	Wheel		2PCS
51	Washer	Φ20	1PC
52	Plastic		1PC
53	Sensor clip		1PC
54	Brake cover		1PC
55	Hex nut	M8	1PC
56	Nylon bushing		1PC
57	Brake rob		1PC
58	Limit pipe		1PC
59	Square nut		1PC
60	Self-tapping screw	M4*20L	10PCS
61	Hex nut	M6	2PCS
62	Cap nut	M6	1PC
63	Sensor line		1PC
64	Hex nut	M12	2PCS
65	Flywheel		1PC
66	Hex nut	M12	2PCS
67	Flywheel axle		1PC
68	Bearing	6201	2PCS
69	Lock nut	M6	2PCS
70	Adjuster		2PCS
71	Cross screw	M4*10L	2PCS
72	Magnetic frame		1PC
73	Fixing block		1PC
74	Flywheel axle pipe		1PC
75	Carriage bolt	M10*45L	1PC
76	Magnet		5PCS
77	Limit pipe		1PC
78	Spring		1PC
79	Washer	Φ12	2PCS
80	Cross screw	M5*12L	3PCS
81	Self drilling screw	M4.2*19L	2PCS
82	Self tapping screw	M4*10L	3PCS
83	Console holder		1PC
84	Self tapping screw	M4*25L	1PC
85	Hex wrench	S6	1PC
86	Open end wrench	13-15	1PC

ASSEMBLY INSTRUCTION**STEP 1**

Attach the rear tube (2) to the main frame(1) using step screw M8*24L(4). Attach the front tube (3) to the main frame same as the rear tube.Finally lock screw tightly by hex wrench(85).

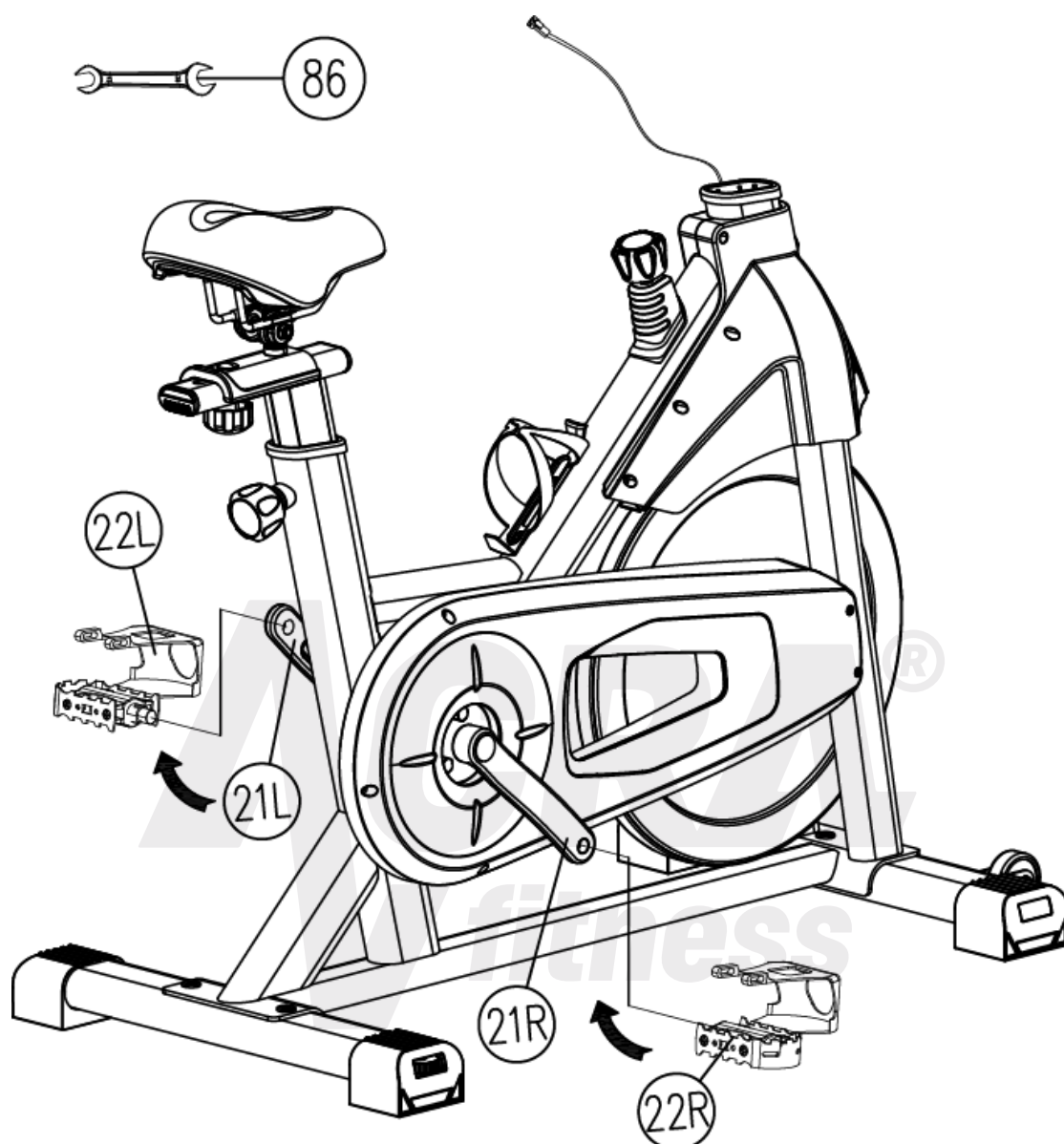
Note:Adjusting the foot cover adjustment wheel can adjust the balance of the bike.



STEP 2

Firstly, insert the seat post tube (16) into the main frame (1), and fix it with the knob (8); then use the small knob (19), bolt (75) and the flat washer (18) to install the slider (17) on the seat tube as shown in the figure, adjust to the proper position and lock the small knob tightly (15). Then lock seat (20) tightly by open end wrench (86). Install bottle holder (24) on the frame with screw (71).

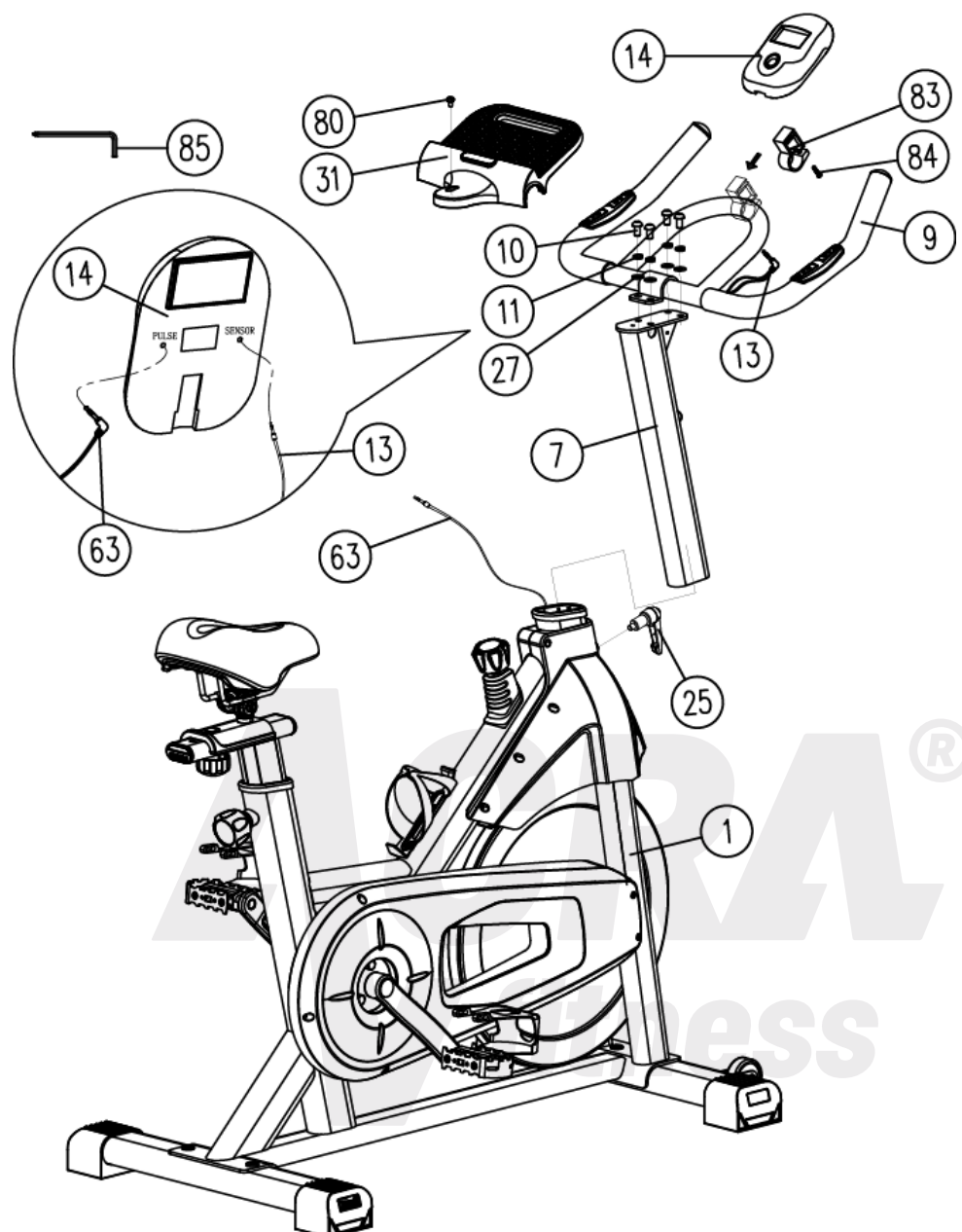
Note: Loosen the small knob (19) to adjust the front and rear distance of the seat cushion.



STEP 3

Firstly, use the open end wrench 13-15(86) to turn the right pedal(22R) in the direction of the arrow to the crank(21R) and lock it. In the same way, use the open end wrench 13-15(86) to turn the left pedal(22L) in the direction of the arrow to the crank(21L) and lock it.

Note: Please note the pedal is R or L and then lock it, otherwise the thread perhaps will be broken.



STEP 4

Firstly, insert the front tube (7) into the frame (1), and fix it with L knob (25). Use the screw M8*15L (10), washer Φ 8 (11) and washer (27) to fix handlebar (9) on the tube. Lock the screw tightly with hex wrench (85). Secondly, install the console (14) on handlebar with screw (84) and lock tightly with hex wrench (85). Connect the pulse wire (13) and sensor line (63) with console as shown in the figure.

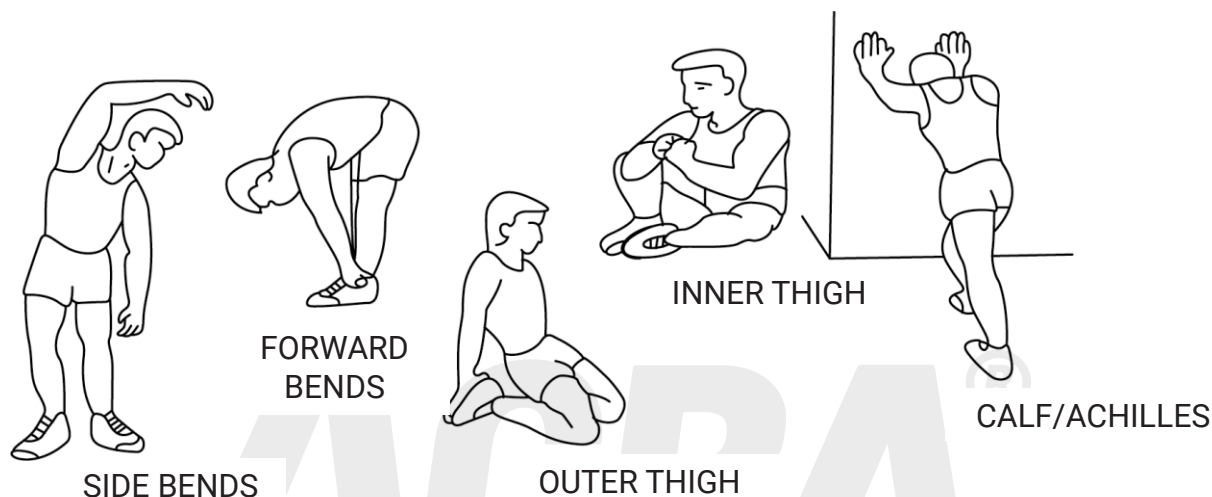
Finally, Now your spinning bike is finished for use.

EXERCISE INSTRUCTIONS

Using your EXERCISE CYCLE will provide you with several benefits, it will improve your physical fitness, tone muscle and in conjunction with calorie controlled diet help you lose weight.

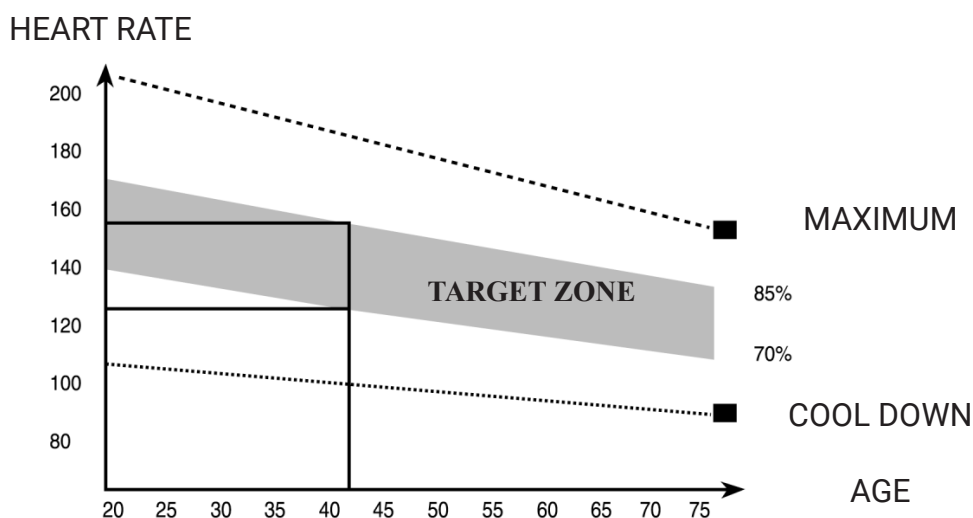
1. The Warm Up Phase

This stage helps get the blood flowing around the body and the muscles working properly. It will also reduce the risk of cramp and muscle injury. It is advisable to do a few stretching exercises as shown below. Each stretch should be held for approximately 30 seconds, do not force or jerk your muscles into a stretch - if it hurts, STOP.



2. The Exercise Phase

This is the stage where you put the effort in. After regular use, the muscles in our legs will become more flexible. Work to your own pace but it is very important to maintain a steady tempo throughout. The rate of work should be sufficient to raise your heart beat into the target zone shown on the graph below.



This stage should last for a minimum of 12 minutes though most people start at about 15-20 minutes.

3. The Cool Down Phase

This stage is to let your Cardio-vascular System and muscles wind down. This is a repeat of the warm up exercise e.g. reduce your tempo, continue for approximately 5 minutes. The stretching exercises should now be repeated, again remembering not to force or jerk your muscles into the stretch. As you get fitter you may need to train longer and harder. It is advisable to train at least three times a week, and if possible space your workouts evenly throughout the week.

4. Fault Finder

1. If you do not receive numbers appearing on your computer, please ensure all connections are correct.

MUSCLE TONING

To tone muscle while on your exercise cycle you will need to have the resistance set quite high. This will put more strain on your leg muscles and may mean you cannot train for as long as you would like. If you are also trying to improve your fitness you need to alter your training program. You should train as normal during the warm up and cool down phases, but towards the end of the exercise phase you should increase resistance making your legs work harder. You will have to reduce your speed to keep your heart rate in the target zone.

WEIGHT LOSS

The important factor here is the amount of effort you put in. The harder and longer you work the more calories you will burn. Effectively this is the same as if you were training to improve your fitness, the difference is the goal.

USE

The seat height can be adjusted by removing the adjustment knob and raising or lowering the seat. There are holes in the seat post allowing for a range of heights. Once the correct height has been chosen, refit the adjustment knob and tighten. The tension control knob allows you to alter the resistance of the pedals. A high resistance makes it more difficult to pedal, a low resistance makes it easier. For the best results set the tension while the bike is in use.

EXERCISE MONITOR

INSTRUCTION MANUAL

SPECIFICATIONS:

TIME(TMR).....	00:00-99:59
SPEED(SPD).....	0.0-99.9KM/H(ML/H)
DISTANCE(DIST).....	0.00-99.99KM(ML)
CALORIES(CAL).....	0.0-999.9KCAL
※ODOMETER(ODO).....	0-9999KM(ML)
※PULSE(PUL).....	40-240BPM

1. AUTO ON/OFF

- ◆ The system turns on when any key is pressed or when it sensor an input from the speed sensor.
- ◆ The system turns off automatically when the speed has no signal input or no key are pressed for approximately 4 minutes.

2. RESET

The unit can be reset by either changing battery or pressing the MODE key for 3 seconds.

3. MODE

To choose the SCAN or LOCK if you do not want the scan mode, press the MODE key when the pointer on the function you want which begins blinking.

FUNCTIONS:

1. TIME: Press the MODE key until pointer lock on to TIME. The total working time will be shown when starting exercise.
2. SPEED: Press the MODE key until the pointer advance to SPEED. The current speed will be shown.
3. DISTANCE: Press the MODE key until the pointer advance to DISTANCE. The distance of each workout will be displayed.
4. CALORIE: Press the MODE key until pointer lock on to CALORIE. The calorie burned will be displayed when starting exercise.
5. ODOMETER(IF HAVE): Press the MODE key until the pointer advance to ODOEMETER. The total accumulated distance will be shown.
6. PULSE(IF HAVE): Press the MODE key until the pointer advance to PULSE. User's current heart rate will be displayed in beats per minute. Place the palms of your hands on both of the contact pads(or put ear-clip to ear), and wait for 30 seconds for the most accurate reading.

SCAN: Automatically display changes every 4 seconds.

BATTERY: If improper display on monitor, please rein stall the batteries to have a good result.

APP

This console can connect APP Zwift and Kinomap on the smart device by Bluetooth.

WARRANTY CARD

This product is subject to a statutory warranty period of 24 months, unless otherwise stated. For the indicated types of goods, a warranty period extended to 10 years is provided, in addition to the legal warranty period, which applies to the construction of the frame of the given type of goods. Fulfilling the warranty conditions for an extended warranty period means the free repair of all manufacturing defects that occur on the frame construction during this warranty period, namely in the service centers of ACRA, s.r.o. Keep the warranty card together with the proof of purchase and the user manual carefully!

Complaint

Rights from liability for defects can only be exercised with the seller from whom the product was purchased.

It is necessary to point out a defect - i.e. sufficiently accurately mark the defect, or how the defect manifests itself on the outside. A generally worded statement that the product has a defect is not enough!

The objection must also contain a notification of the specific right from liability for defects that the buyer is claiming, and it must be supported by a completed warranty card with the seller's stamp and a proof of purchase (receipt) with the date of sale. At the same time, the product must be provided with suitable packaging, preferably original.

The buyer has the right to have the defect removed free of charge, properly and on time (no later than within 30 days from the application of the complaint, unless the buyer and the seller agree on a longer period), or the product replaced.

The time from the exercise of the right from liability for defects to the time when the buyer was obliged to take over the product after the repair was completed (regardless of when the buyer actually took over the item) is not included in the warranty period.

Rights from liability for item defects expire if they have not been exercised within the warranty period (i.e. no later than the last day of the warranty period).

The warranty does not cover:

Wear and tear of the product caused by its usual use. (Normal use means use for the purpose for which the product is intended and in the manner described in the attached instructions for use)

Furthermore, the warranty does not cover defects caused by:

Mechanical damage; (for example, defects caused by cutting the product or part of it during unpacking);
 Unprofessional intervention (repair) by the user, including by third parties;
 Improper handling or handling contrary to the instructions for use;
 By not performing the necessary maintenance described in the user manual;
 Exposure to adverse external influences, low/high temperatures, inappropriate storage;
 An unavoidable event - a natural disaster;

Paid repair:

If there is a defect that is not covered by the warranty or the warranty period has already passed and the buyer requests a repair, this is a paid repair.

The price and conditions will be determined after agreement with the service center of ACRA s. r. o. Other rights and obligations are governed by the provisions of Act. No. 40/1964 Coll., of the Civil Code, especially § 612 et seq.

A fee was paid for the packaging of the above-mentioned product for use and take-back according to § 10 and § 12 of the Act. No. 477/2001 Coll., on packaging, to the EKO-KOM system under EC identification number – F06020112.

Product type designation:	Date of sale: Seller's stamp and signature:
---------------------------	--

Claim date	defect complained of	Service center logs	Part replacement	Note

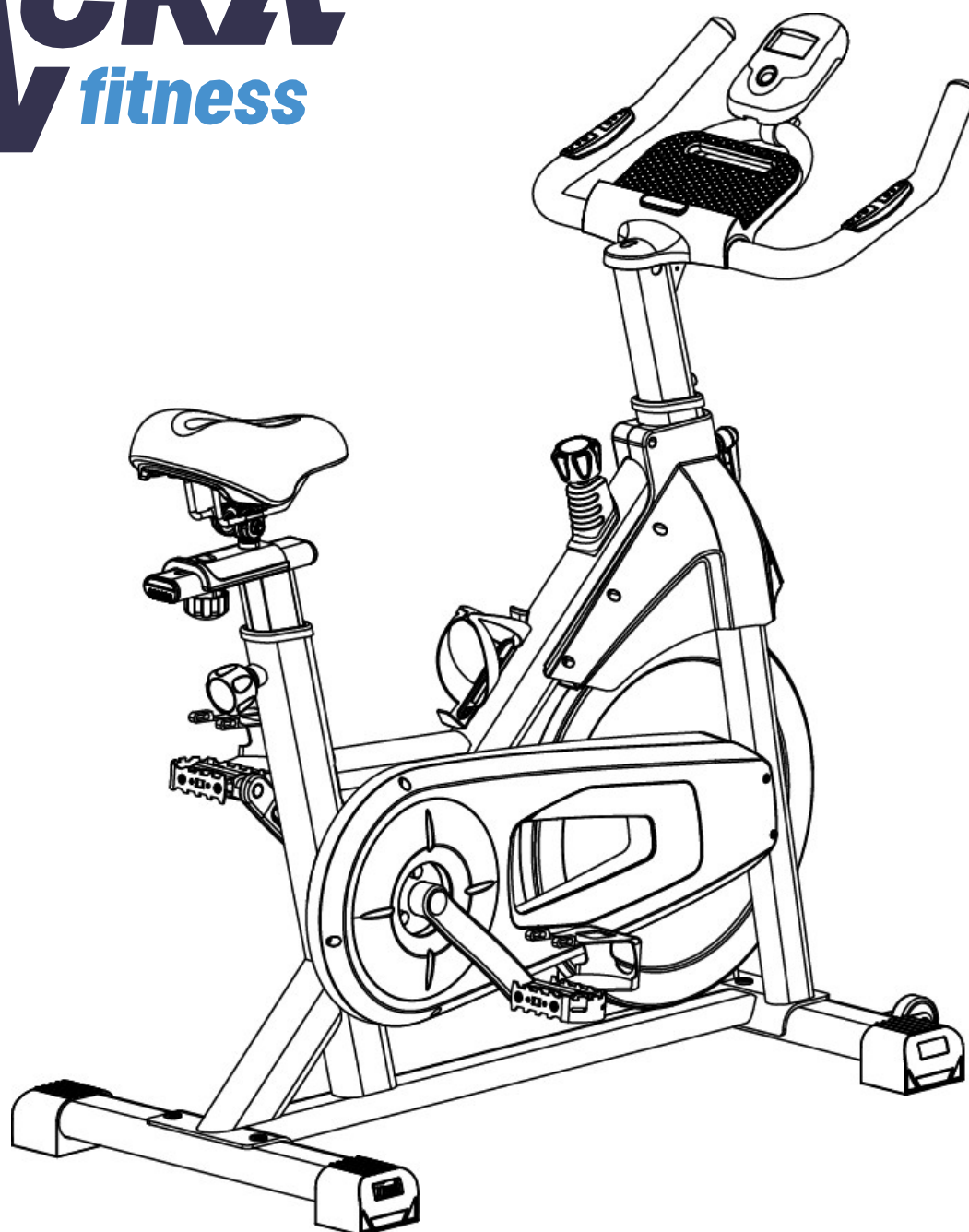
If you have any questions, please contact the service center or the complaints department:

ACRA, s. r. o. (ID: 64254330), Brodská 161, 513 01 Semily
 Complaints department – phone: +420 481 623 322, e-mail: reklamace@acra.cz

Made in China

Distributor: Acra s.r.o. Semily.

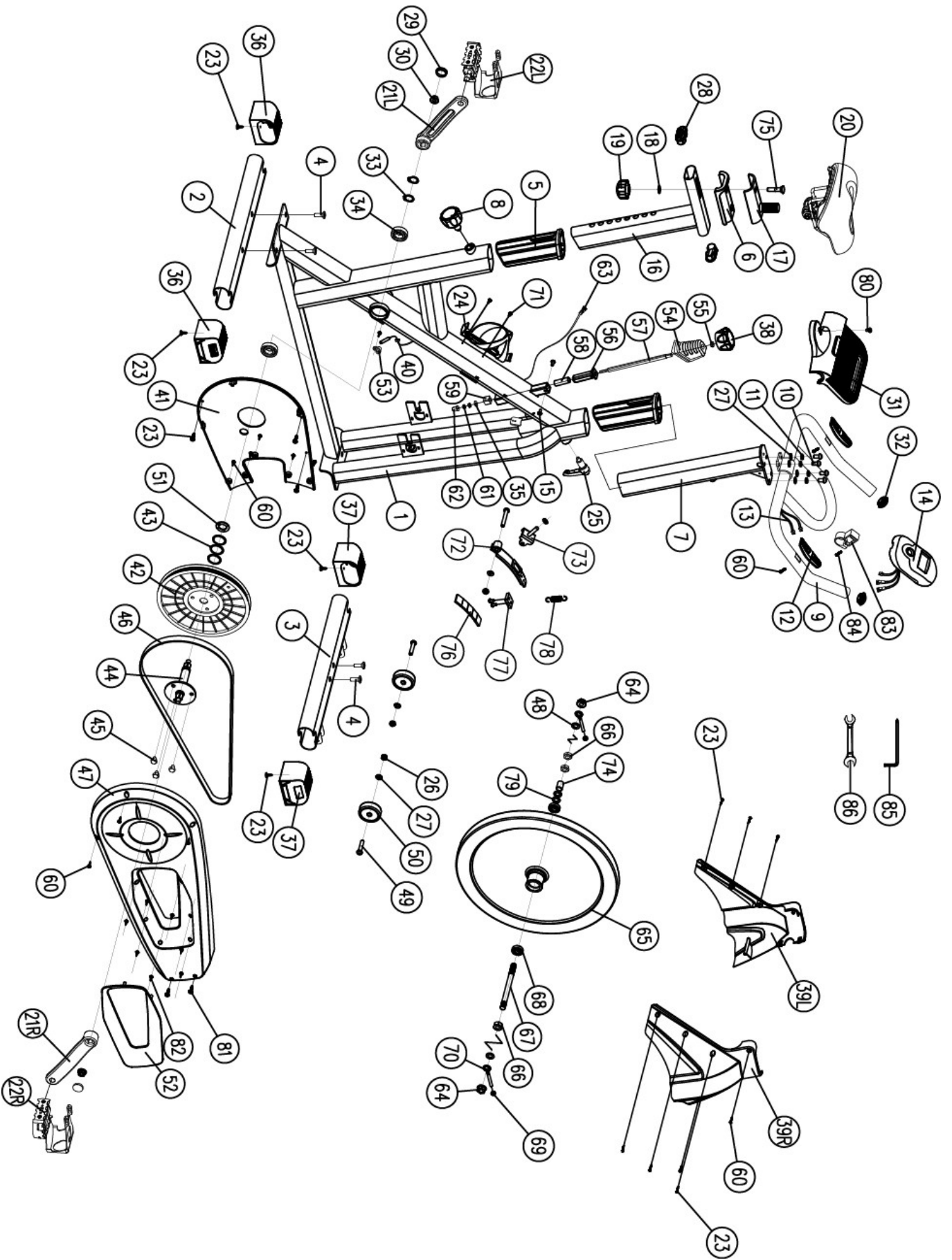
ACRA[®]
fitness



**Spinning-Fahrrad
BC8723-BL
Gebrauchsanweisung**

Sicherheitshinweise - Bitte lesen Sie die Anleitung vor der Benutzung!

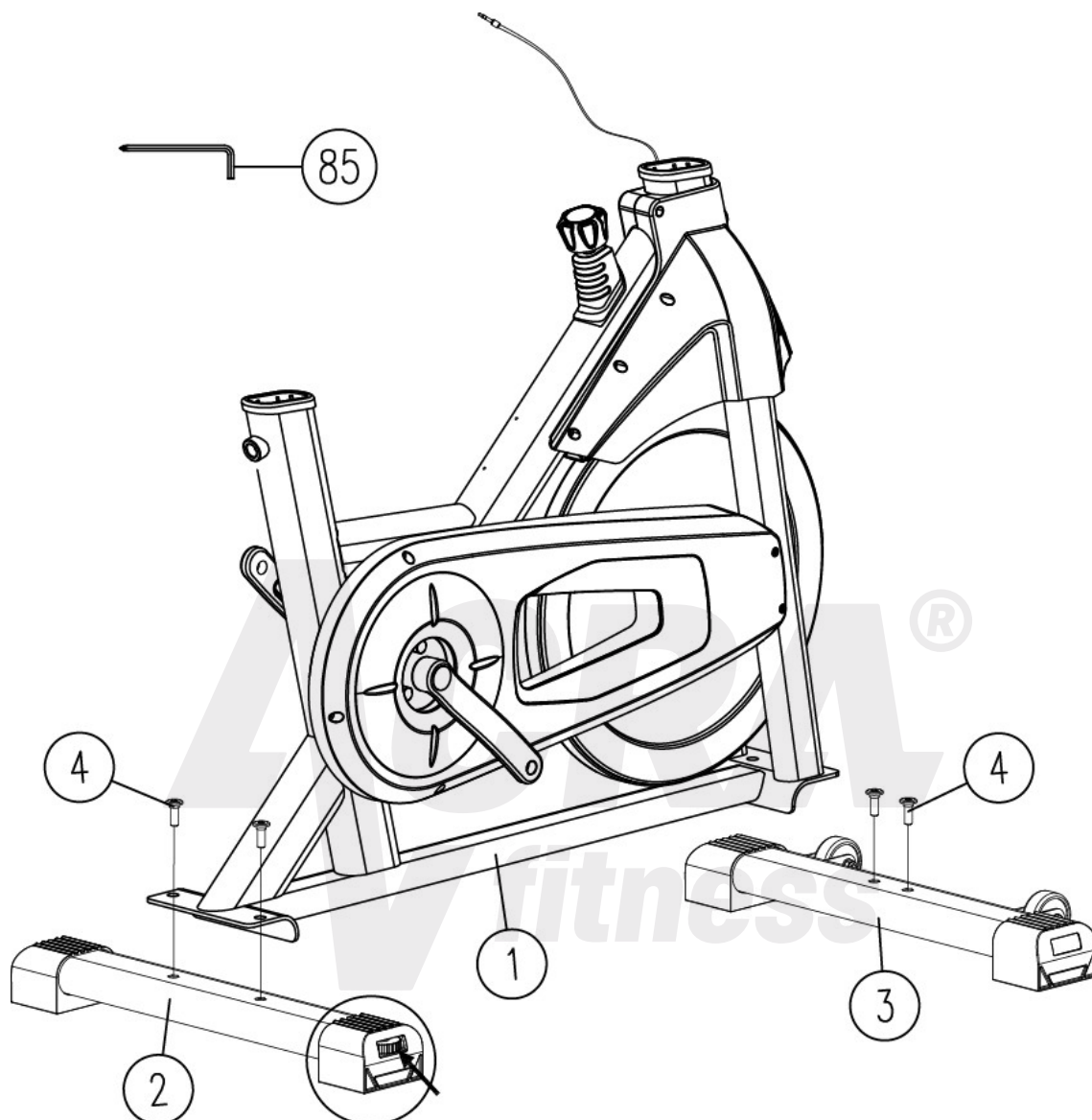
1. Montieren Sie dieses Produkt ordnungsgemäß und unter Verwendung der mitgelieferten Originalteile gemäß der Montageanleitung. Prüfen Sie vor dem Zusammenbau, ob die Verpackungen in gutem Zustand sind und ob die Ersatzteile gemäß den Transportvorkehrungen vollständig sind, indem Sie sich auf die mitgelieferte Ersatzteilliste beziehen.
2. Vergewissern Sie sich vor dem Training, dass die Befestigungselemente des Geräts (z. B. Schrauben, Bolzen, Stifte) eingerastet sind.
3. Bitte stellen Sie den Heimtrainer auf einen trockenen und ebenen Untergrund.
4. Um die Unterseite des Geräts vor Schäden wie Abrieb und Flecken zu schützen, legen Sie einen Schutzgegenstand wie ein Gummikissen oder eine dünne Holzplatte unter die Unterseite des Geräts.
5. Wenn Sie mit dem Training beginnen, achten Sie darauf, dass sich keine Gegenstände im Umkreis von 2 m um den Heimtrainer befinden.
6. Bitte verwenden Sie das beiliegende oder andere geeignete Werkzeuge, um den Heimtrainer zu montieren oder zu reparieren. Bitte wischen Sie nach dem Training den Schweiß vom Gerät ab, damit es nicht rostet.
7. Unsachgemäßer Gebrauch und übermäßiges Training können Ihre Gesundheit gefährden. Bitte führen Sie Ihren Trainingsplan unter der Anleitung eines qualifizierten Arztes durch. Er kann Ihnen ausgezeichnete Vorschläge zu Ihren Bewegungsabläufen, Bewegungszielen und Ihrer Nahrungsaufnahme machen. Versuchen Sie niemals eine Übung nach einer Mahlzeit. Dieser Heimtrainer ist nur für Freizeitwecke gedacht, er ist nicht für Rehabilitationszwecke oder andere medizinische Zwecke konzipiert.
8. Benutzen Sie den Heimtrainer nur, wenn sich das Gerät in einem guten Betriebszustand befindet. Verwenden Sie für notwendige Wartungsarbeiten nur Original-Ersatzteile.
9. Bei der Einstellung des Geräts ist darauf zu achten, dass die eingestellte Position sicher ist. Die beste Position und die größte einstellbare Position für Ihre Bequemlichkeit oder Benutzerfreundlichkeit ist ein Muss.
10. Dieser Heimtrainer ist nur für die gleichzeitige Benutzung durch eine Person geeignet.
11. Tragen Sie beim Sport bitte Sportkleidung und -schuhe. Die Kleidung darf nicht zu lang und nicht zu weit sein, damit sie beim Sport nicht hängen bleibt. Die Schuhe müssen für die Füße geeignet und die Sohlen müssen rutschfest sein.
12. Wenn Sie sich während des Trainings unwohl fühlen, unterbrechen Sie bitte sofort das Training. Falls erforderlich, konsultieren Sie bitte einen Arzt.
13. Dieses Trainingsgerät ist kein Spielzeug. Bitte lassen Sie Kinder nicht damit spielen, da es zu Verletzungen kommen kann. Es darf daher nur zu Übungszwecken verwendet werden.
14. Kinder und Behinderte dürfen das Gerät nur unter der direkten Aufsicht von Erwachsenen oder gesunden Personen benutzen. Es müssen geeignete Maßnahmen ergriffen werden, um sicherzustellen, dass ein Kind das Gerät nicht ohne die Aufsicht eines Erwachsenen benutzen kann.
15. Achten Sie darauf, dass kein Mensch während der Übung mit dem Gerät in Berührung kommt.
16. Um die Umwelt zu schützen, werfen Sie Verpackungen und Batterien niemals weg, sondern werfen Sie sie in die dafür vorgesehene Mülltonne oder eine andere Abfallsammelstelle.



TEIL	BESCHREIBUNG	SPEZIALI E N	QTY
1	Rahmen		1PC
2	Hinteres Rohr		1PC
3	Vorderes Rohr		1PC
4	Schritt Schraube	M8*24L	4PCS
5	Rohrschelle		2PCS
6	Buchse		1PC
7	Lenkersäule		1PC
8	Knopf	M16*1,5L	1PC
9	Lenker		1PC
10	Sechskantschraube	M8*15L	4PCS
11	Waschmaschine	Φ8	4PCS
12	Handpuls		2PCS
13	Impuls-Draht		1PC
14	Konsole		1PC
15	Kreuzschraube	M5*5L	2PCS
16	Sattelstütze		1PC
17	Schieberegler		1PC
18	Waschmaschine	Φ10	1PC
19	Knopf	M10	1PC
20	Sitz		1PC
21(L+R)	Kurbel(L+R)		1SET
22(L+R)	Pedal(L+R)		1SET
23	Schraube	M4.2*19L	14PCS
24	Flaschenhalter		1PC
25	L-Knopf	M16	1PC
26	Nylonmutter	M8	3PCS
27	Waschmaschine	Φ8	7PCS
28	Endkappe		2PCS
29	Kurbelstecker		2PCS
30	Flanschmutter	M10	2PCS
31	Ipad-Halter		1PC
32	Endkappe		2PCS
33	Frühling	Φ20	2PCS
34	Lager	6004	2PCS
35	Waschmaschine	Φ6	1PC
36	Hintere Abdeckung		2PCS
37	Titelblatt		2PCS
38	Knopf		1PC
39(L+R)	Vorderseite(L+R)		1SET
40	Kabelstecker		1PC
41	Innere Abdeckung		1PC
42	Riemenscheibe		1PC
43	Waschmaschine	Φ20	3PCS

44	Achse		1PC
45	Sechskantschraube	M8*10L	3PCS
46	Gürtel		1PC
47	Äußere Abdeckung		1PC
48	Unterlegscheibe	Φ12	2PCS
49	Sechskantschraube	M8*40L	3PCS
50	Rad		2PCS
51	Waschmaschine	Φ20	1PC
52	Kunststoff		1PC
53	Sensor-Clip		1PC
54	Abdeckung der Bremse		1PC
55	Sechskantmutter	M8	1PC
56	Nylonbuchse		1PC
57	Bremse rob		1PC
58	Grenzwertiges Rohr		1PC
59	Vierkantmutter		1PC
60	Selbstschneidende Schraube	M4*20L	10PCS
61	Sechskantmutter	M6	2PCS
62	Hutmutter	M6	1PC
63	Sensorleitung		1PC
64	Sechskantmutter	M12	2PCS
65	Schwungrad		1PC
66	Sechskantmutter	M12	2PCS
67	Achse des Schwungrads		1PC
68	Lager	6201	2PCS
69	Kontermutter	M6	2PCS
70	Einsteller		2PCS
71	Kreuzschraube	M4*10L	2PCS
72	Magnetischer Rahmen		1PC
73	Fixierblock		1PC
74	Schwungrad-Achsrrohr		1PC
75	Schlossschraube	M10*45L	1PC
76	Magnet		5PCS
77	Grenzwertiges Rohr		1PC
78	Frühling		1PC
79	Waschmaschine	Φ12	2PCS
80	Kreuzschraube	M5*12L	3PCS
81	Selbstbohrende Schraube	M4.2*19L	2PCS
82	Selbstschneidende Schraube	M4*10L	3PCS
83	Konsolenhalter		1PC
84	Selbstschneidende Schraube	M4*25L	1PC
85	Sechskant-Schlüssel	S6	1PC
86	Gabelschlüssel	13-15	1PC

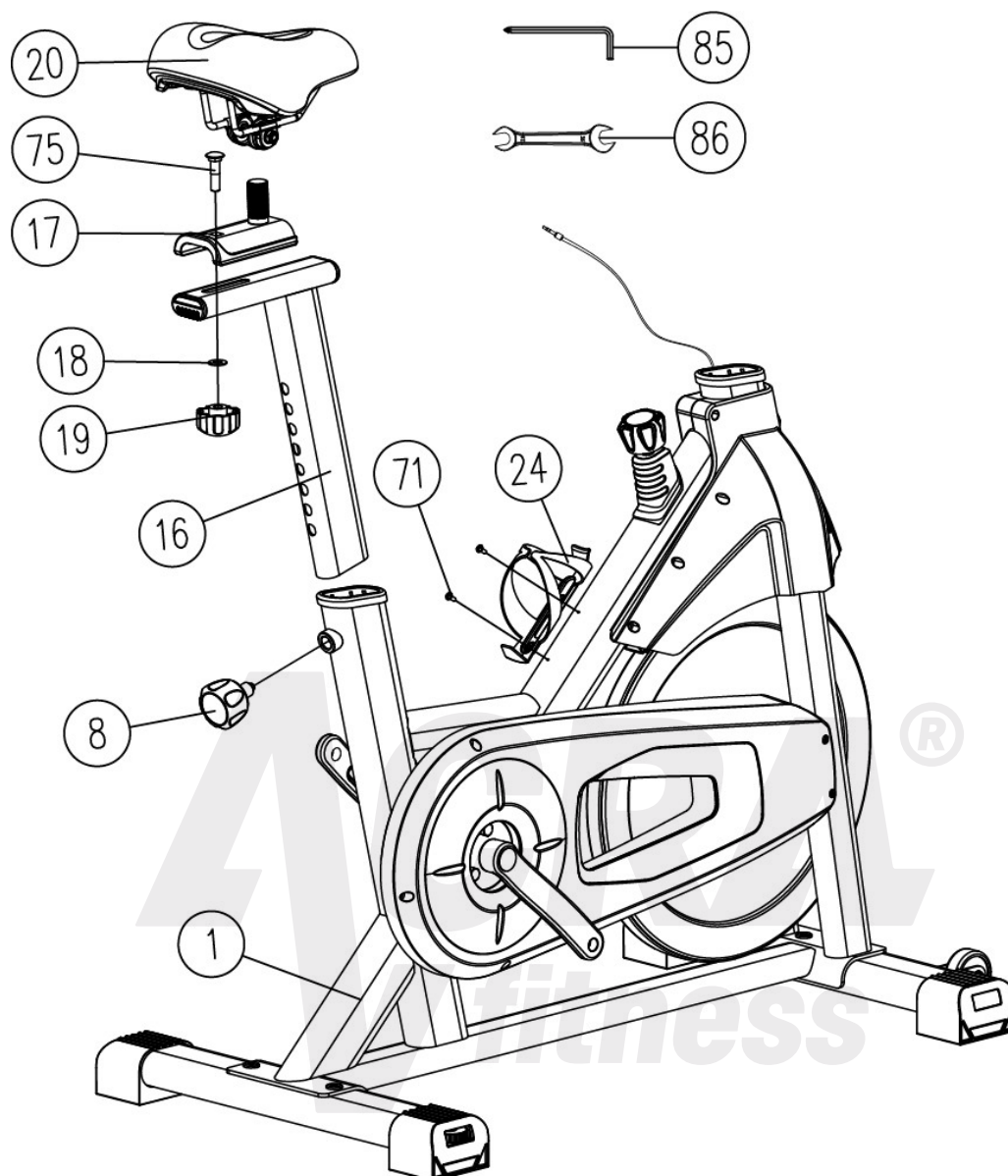
MONTAGEANLEITUNG



SCHRITT 1

Befestigen Sie das hintere Rohr (2) am Hauptrahmen (1) mit der Stufenschraube M8*24L (4). Befestigen Sie das vordere Rohr (3) am Hauptrahmen wie das hintere Rohr und ziehen Sie die Schraube mit dem Sechskantschlüssel (85) fest.

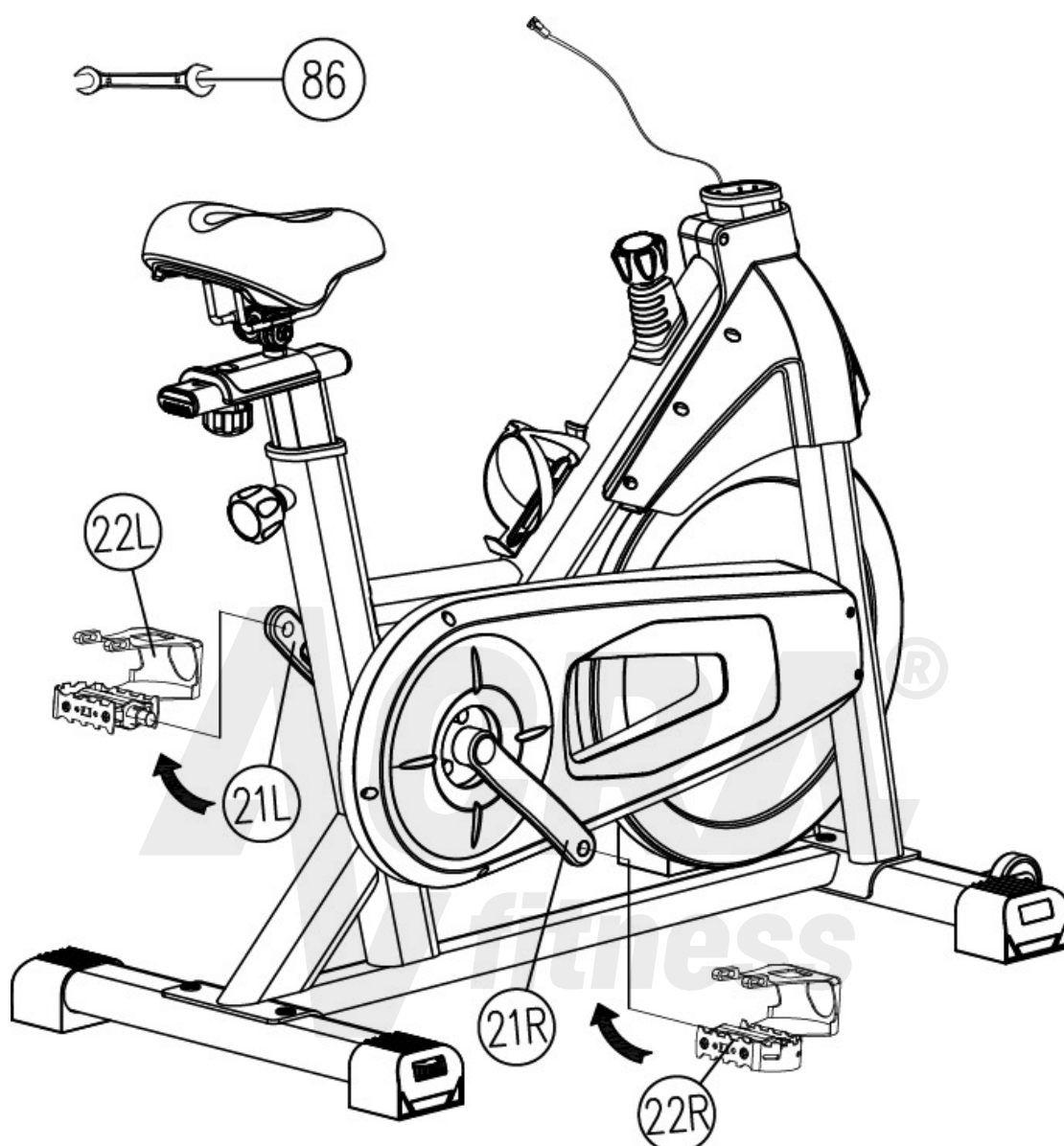
Hinweis: Durch Einstellen des Einstellrads für die Fußabdeckung kann das Gleichgewicht des Fahrrads eingestellt werden.



SCHRITT 2

Setzen Sie zunächst das Sattelstützenrohr (16) in den Hauptrahmen (1) ein und befestigen Sie es mit dem Knopf (8); verwenden Sie dann den kleinen Knopf (19), die Schraube (75) und die Unterlegscheibe (18), um den Schieber (17) wie in der Abbildung gezeigt auf dem Sitzrohr zu installieren, stellen Sie ihn in die richtige Position und schließen Sie den kleinen Knopf fest (15). Montieren Sie den Flaschenhalter (24) mit der Schraube (71) am Rahmen.

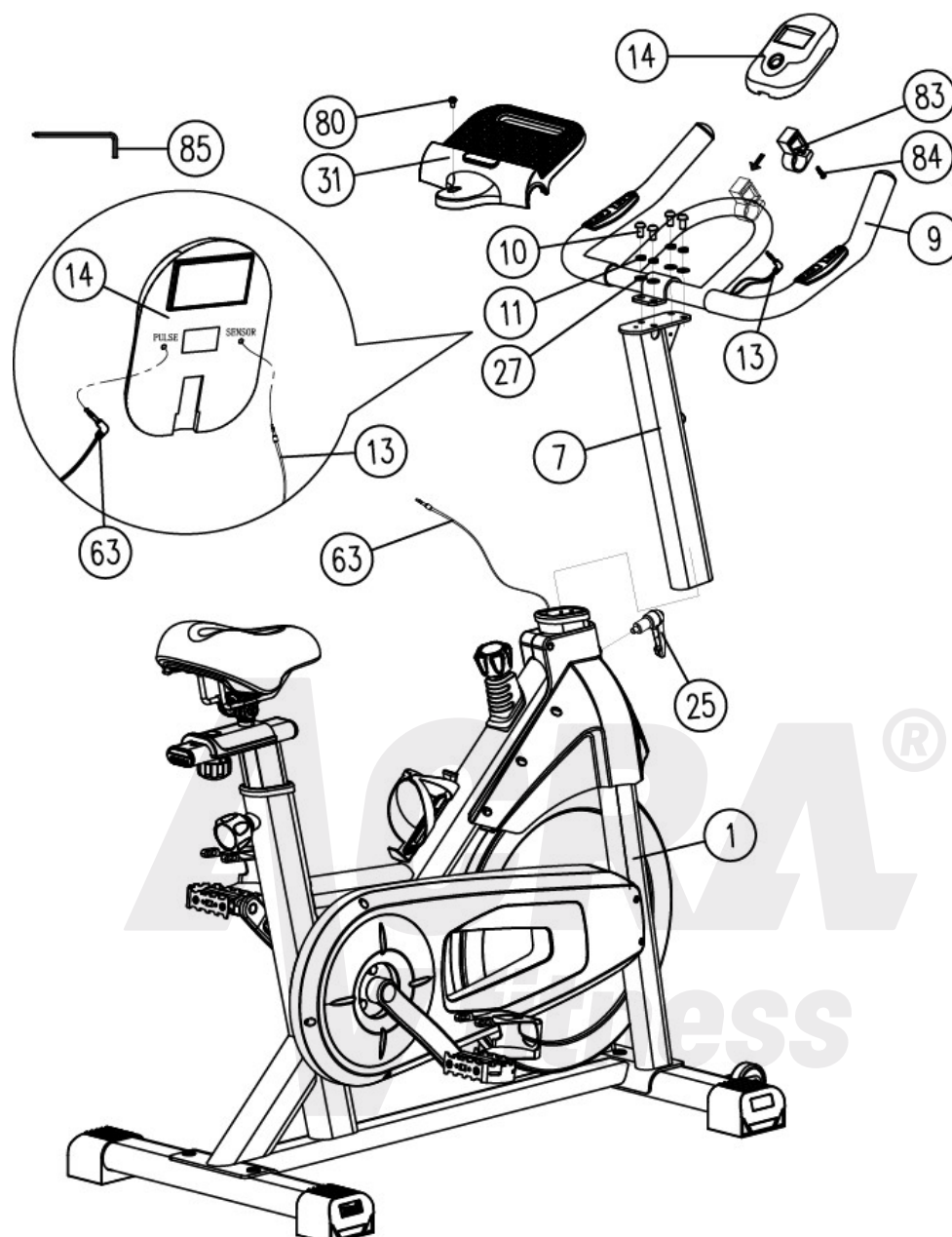
Hinweis: Lösen Sie den kleinen Drehknopf (19), um den vorderen und hinteren Abstand des Sitzkissens einzustellen.



SCHRITT 3

Drehen Sie zunächst mit dem Maulschlüssel 13-15(86) den rechten Zapfen(22R) in Pfeilrichtung zur Kurbel(21R) und verriegeln Sie ihn. Auf die gleiche Weise den linken Zapfen (22L) mit dem Gabelschlüssel 13-15(86) in Pfeilrichtung zur Kurbel (21L) drehen und verriegeln.

Hinweis: Bitte beachten Sie das Pedal ist R oder L und dann sperren Sie es, sonst wird das Gewinde vielleicht gebrochen werden.



SCHRITT 4

Setzen Sie zunächst das Vorderrohr (7) in den Rahmen (1) ein und befestigen Sie es mit dem L-Knopf (25). Verwenden Sie die Schraube M8*15L (10), die Unterlegscheibe $\Phi 8$ (11) und die Unterlegscheibe (27), um den Lenker (9) am Rohr zu befestigen. Ziehen Sie die Schraube mit dem Sechskantschlüssel (85) fest an.

Konsole (14) mit der Schraube (84) an der Lenkstange befestigen und mit dem Sechskantschlüssel (85) festziehen und den Impulsdraht (13) und die Sensorleitung (63) wie in der Abbildung gezeigt mit der Konsole verbinden.

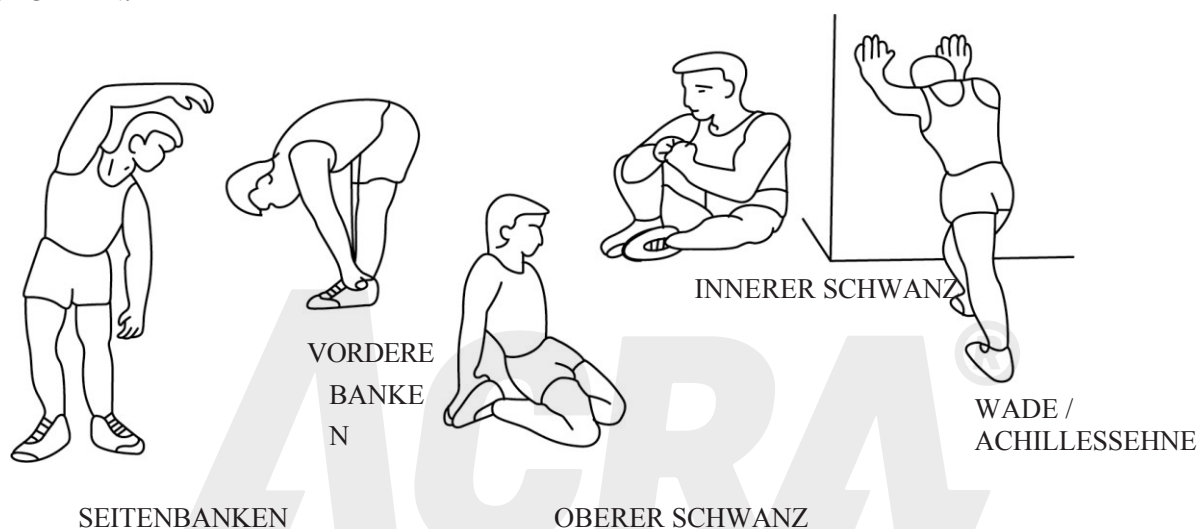
Endlich, jetzt ist Ihr Spinning Bike fertig für den Gebrauch.

ÜBUNGSANLEITUNG

Der Einsatz Ihres EXERCISE CYCLE bringt Ihnen mehrere Vorteile: Er verbessert Ihre körperliche Fitness, strafft Ihre Muskeln und hilft Ihnen in Verbindung mit einer kalorienreduzierten Ernährung beim Abnehmen.

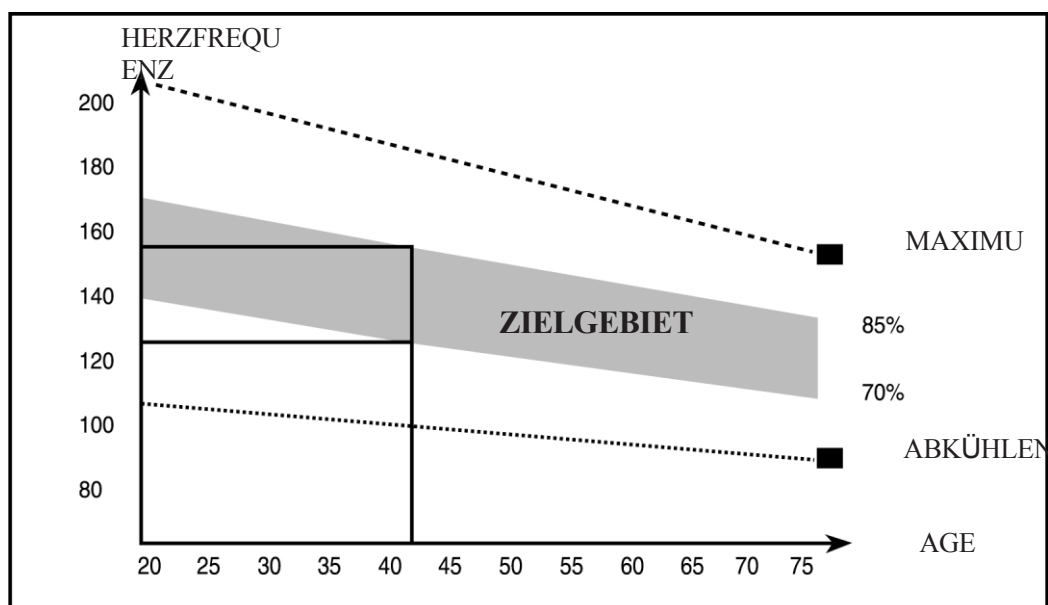
1. Die Aufwärmphase

Diese Phase trägt dazu bei, dass das Blut durch den Körper fließt und die Muskeln richtig arbeiten. Außerdem wird dadurch das Risiko von Krämpfen und Muskelverletzungen verringert. Es ist ratsam, ein paar Dehnungsübungen zu machen, wie unten gezeigt. Jede Dehnung sollte ca. 30 Sekunden lang gehalten werden. Die Muskeln sollten nicht mit Gewalt oder ruckartig gedehnt werden - wenn es weh tut, STOPPEN.



2. Die Ausübungsphase

Dies ist die Phase, in der Sie sich anstrengen müssen. Bei regelmäßiger Anwendung werden die Muskeln in Ihren Beinen flexibler. Arbeiten Sie in Ihrem eigenen Tempo, aber es ist sehr wichtig, dass Sie während der gesamten Zeit ein gleichmäßiges Tempo beibehalten. Das Arbeitstempo sollte ausreichen, um Ihren Herzschlag in den Zielbereich zu bringen, der in der folgenden Grafik dargestellt ist.



Diese Phase sollte mindestens 12 Minuten dauern, die meisten Menschen beginnen jedoch mit 15-20 Minuten.

3. Die Abkühlungsphase

Diese Phase dient dazu, dass sich Ihr Herz-Kreislauf-System und Ihre Muskeln erholen. Dies ist eine Wiederholung der Aufwärmübung, d. h. reduzieren Sie Ihr Tempo und machen Sie etwa 5 Minuten lang weiter. Die Dehnungsübungen sollten nun wiederholt werden, wobei Sie darauf achten sollten, dass Sie Ihre Muskeln nicht mit Gewalt oder ruckartig in die Dehnung bringen. Wenn Sie fitter werden, müssen Sie möglicherweise länger und härter trainieren. Es ist ratsam, mindestens dreimal pro Woche zu trainieren und die Trainingseinheiten möglichst gleichmäßig über die Woche zu verteilen.

4. Störungssucher

1. Wenn auf Ihrem Computer keine Nummern angezeigt werden, stellen Sie bitte sicher, dass alle Verbindungen korrekt sind.

MUSKELSTÄRKUNG

Um auf dem Heimtrainer Muskeln aufzubauen, müssen Sie den Widerstand recht hoch einstellen. Dadurch werden Ihre Beinmuskeln stärker beansprucht und Sie können möglicherweise nicht so lange trainieren, wie Sie möchten. Wenn Sie außerdem versuchen, Ihre Fitness zu verbessern, müssen Sie Ihr Trainingsprogramm ändern. In der Aufwärm- und Abkühlphase sollten Sie wie gewohnt trainieren, aber gegen Ende der Trainingsphase sollten Sie den Widerstand erhöhen, damit Ihre Beine härter arbeiten. Sie müssen Ihr Tempo reduzieren, um Ihre Herzfrequenz in der Zielzone zu halten.

GEWICHTSVERLUST

Der wichtigste Faktor ist dabei die Anstrengung, die Sie aufbringen. Je härter und länger Sie arbeiten, desto mehr Kalorien werden Sie verbrennen. Im Grunde ist dies dasselbe, als wenn Sie trainieren würden, um Ihre Fitness zu verbessern, der Unterschied ist das Ziel.

VERWENDEN

Die Sitzhöhe kann durch Entfernen des Einstellknopfes und Anheben oder Absenken des Sitzes eingestellt werden. In der Sattelstütze befinden sich Löcher, die verschiedene Höhen ermöglichen. Sobald Sie die richtige Höhe gewählt haben, setzen Sie den Einstellknopf wieder ein und ziehen ihn fest. Mit dem Spannungskontrollknopf können Sie den Widerstand der Pedale einstellen. Ein hoher Widerstand erschwert das Treten, ein niedriger Widerstand erleichtert es. Die besten Ergebnisse erzielen Sie, wenn Sie die Spannung während der Benutzung des Fahrrads einstellen.

TRAININGSMONITOR GEBRAUCHSANWEISUNG

SPEZIFIKATIONEN: ZEIT(TMR).....00:00-99:59
 GESCHWINDIGKEIT(SPD).....0.0-
 99.9KM/H(ML/H) ENTFERNUNG(DIST).....0.00-
 99.99KM(ML) KALORIEN(CAL).....0.0-
 999.9KCAL
 ※ODOMETER(ODO).....0-9999KM(ML)
 ※PULS(PUL)40-240BPM

1. AUTO EIN/AUS

- ◆ Das System schaltet sich ein, wenn eine beliebige Taste gedrückt wird oder wenn es ein Signal vom Geschwindigkeitssensor erhält.
- ◆ Das System schaltet sich automatisch aus, wenn die Geschwindigkeit keinen Signaleingang hat oder ca. 4 Minuten lang keine Taste gedrückt wird.

2. RESET

Das Gerät kann entweder durch einen Batteriewechsel oder durch 3 Sekunden langes Drücken der MODE-Taste zurückgesetzt werden.

3. MODUS

Um SCAN oder LOCK zu wählen, wenn Sie den Scan-Modus nicht wünschen, drücken Sie die MODE-Taste, wenn der Zeiger auf der gewünschten Funktion zu blinken beginnt.

FUNKTIONEN:

1. TIME: Drücken Sie die MODE-Taste, bis der Zeiger auf TIME einrastet.
Die Gesamtarbeitszeit wird beim Start des Trainings angezeigt.
2. SPEED: Drücken Sie die MODE-Taste, bis der Zeiger auf SPEED steht. Die aktuelle Geschwindigkeit wird angezeigt.
3. DISTANZ: Drücken Sie die MODE-Taste, bis der Zeiger auf DISTANZ steht.
Die Distanz der einzelnen Trainingseinheiten wird angezeigt.
4. CALORIE: Drücken Sie die MODE-Taste, bis der Zeiger auf CALORIE einrastet. Die Die verbrannten Kalorien werden beim Start des Trainings angezeigt.
5. ODOMETER(IF HAVE): Drücken Sie die MODE-Taste, bis der Zeiger auf ODOEMETER springt. Die akkumulierte Gesamtstrecke wird angezeigt.
6. PULSE(IF HAVE): Drücken Sie die MODE-Taste, bis der Zeiger auf PULS. Die aktuelle Herzfrequenz des Benutzers wird in Schlägen pro Minute angezeigt. Legen Sie Ihre Handflächen auf die beiden Kontaktflächen (oder halten Sie einen Ohrclip ans Ohr) und warten Sie 30 Sekunden, um eine möglichst genaue Messung zu erhalten.

SCAN: Automatischer Wechsel der Anzeige alle 4 Sekunden.

BATTERIE: Wenn die Anzeige auf dem Monitor nicht stimmt, legen Sie bitte die Batterien neu ein, um ein gutes Ergebnis zu erzielen.

APP

Diese Konsole kann die APP Zwift und Kinomap auf dem Smartgerät per Bluetooth verbinden.

GARANTIEKARTE

Für dieses Produkt gilt eine gesetzliche Gewährleistungsfrist von 24 Monaten, sofern nicht anders angegeben. Für die genannten Warenarten gilt zusätzlich zur gesetzlichen Gewährleistungsfrist, die für die Konstruktion des Rahmens der jeweiligen Warenart gilt, eine auf 10 Jahre verlängerte Gewährleistungsfrist. Die Erfüllung der Garantiebedingungen für eine verlängerte Garantiezeit bedeutet die kostenlose Reparatur aller Herstellungsfehler, die während dieser Garantiezeit an der Rahmenkonstruktion auftreten, und zwar in den Servicezentren von ACRA, s.r.o. Bewahren Sie die Garantiekarte zusammen mit dem Kaufbeleg und der Bedienungsanleitung sorgfältig auf!

Beschwerde

Mängelhaftungsrechte können ausschließlich gegenüber dem Verkäufer geltend gemacht werden, bei dem das Produkt erworben wurde.

Es ist notwendig, auf einen Mangel hinzuweisen – d.h. den Mangel hinreichend genau kennzeichnen bzw. wie sich der Mangel äußerlich bemerkbar macht. Eine allgemein formulierte Aussage, dass das Produkt einen Mangel aufweist, reicht nicht aus!

Der Einspruch muss außerdem einen Hinweis auf das vom Käufer geltend gemachte konkrete Recht aus Mängelhaftung sowie eine ausgefüllte Garantiekarte mit Stempel des Verkäufers und einen Kaufbeleg (Quittung) mit Verkaufsdatum enthalten. Gleichzeitig muss das Produkt mit einer geeigneten Verpackung, vorzugsweise Original, versehen sein.

Der Käufer hat das Recht auf kostenlose, ordnungsgemäße und rechtzeitige Beseitigung des Mangels (spätestens innerhalb von 30 Tagen ab Geltendmachung der Reklamation, sofern Käufer und Verkäufer keine längere Frist vereinbaren) oder auf Ersatz des Produkts.

Die Zeit von der Geltendmachung des Rechts aus der Mängelhaftung bis zu dem Zeitpunkt, zu dem der Käufer verpflichtet ist, das Produkt nach Abschluss der Reparatur zu übernehmen (unabhängig davon, wann der Käufer das Produkt tatsächlich übernommen hat), wird nicht in die Gewährleistungsfrist einbezogen.

Rechte aus der Sachmängelhaftung erlöschen, wenn sie nicht innerhalb der Gewährleistungsfrist (also spätestens am letzten Tag der Gewährleistungsfrist) ausgeübt werden.

Von der Garantie ausgeschlossen sind:

Abnutzung des Produkts, die durch den normalen Gebrauch verursacht wird. (Normale Verwendung bedeutet die Verwendung für den Zweck, für den das Produkt bestimmt ist, und auf die in der beigefügten Gebrauchsanweisung beschriebene Weise.)

Die Gewährleistung gilt nicht für verursachte Mängel:

Mechanischer Schaden; (z. B. Mängel, die durch das Zerschneiden des Produkts oder eines Teils davon beim Auspacken verursacht wurden);
 Unfachmännische Eingriffe (Reparatur) durch den Nutzer, auch durch Dritte;
 Unsachgemäße oder entgegen der Gebrauchsanweisung stehende Handhabung;
 Indem Sie die in der Bedienungsanleitung beschriebene notwendige Wartung nicht durchführen;
 Belastung durch widrige äußere Einflüsse, niedrige/hohe Temperaturen, unsachgemäße Lagerung;
 Ein unvermeidbares Ereignis – eine Naturkatastrophe;

Bezahlte Reparatur:

Liegt ein Mangel vor, der nicht von der Garantie abgedeckt ist oder ist die Garantiezeit bereits abgelaufen und verlangt der Käufer eine Reparatur, handelt es sich um eine kostenpflichtige Reparatur.

Der Preis und die Konditionen werden nach Absprache mit dem Servicecenter von ACRA s.o. festgelegt. Weitere Rechte und Pflichten richten sich nach den Bestimmungen des Gesetzes. Nr. 40/1964 Slg., des Bürgerlichen Gesetzbuches, insbesondere § 612 ff.

Für die Verpackung des oben genannten Produkts wurde für die Nutzung und Rücknahme eine Gebühr gemäß § 10 und § 12 des Gesetzes entrichtet. Nr. 477/2001 Slg., auf der Verpackung, an das EKO-KOM-System unter der EG-Identifikationsnummer – F06020112.

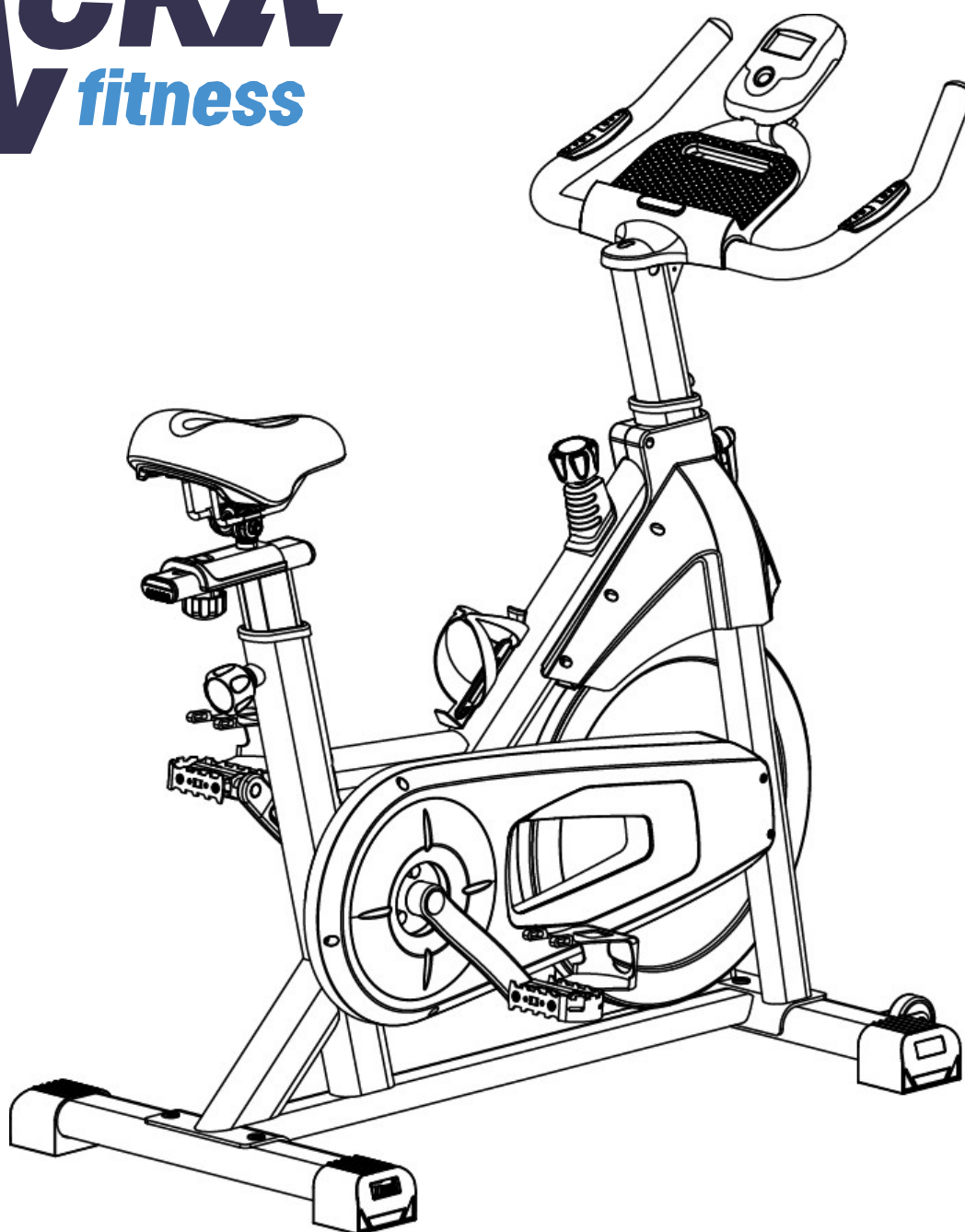
Produkttypbezeichnung:		Verkaufsdatum:		
		Stempel und Unterschrift des Verkäufers:		
Datum des Anspruchs	Mangel bemängelt	Aufzeichnungen des Servicecenters	Teileaustausch	Notiz

Bei Fragen wenden Sie sich bitte an das Servicecenter oder die Reklamationsabteilung:

ACRA, s. r. o. (ID: 64254330), Brodská 161, 513 01 Semily
 Beschwerdeabteilung – Telefon: +420 481 623 322, E-Mail: reklamace@acra.cz

In China hergestellt
 Vertrieb: Acra s.r.o. Semily.

ACRA[®]
fitness



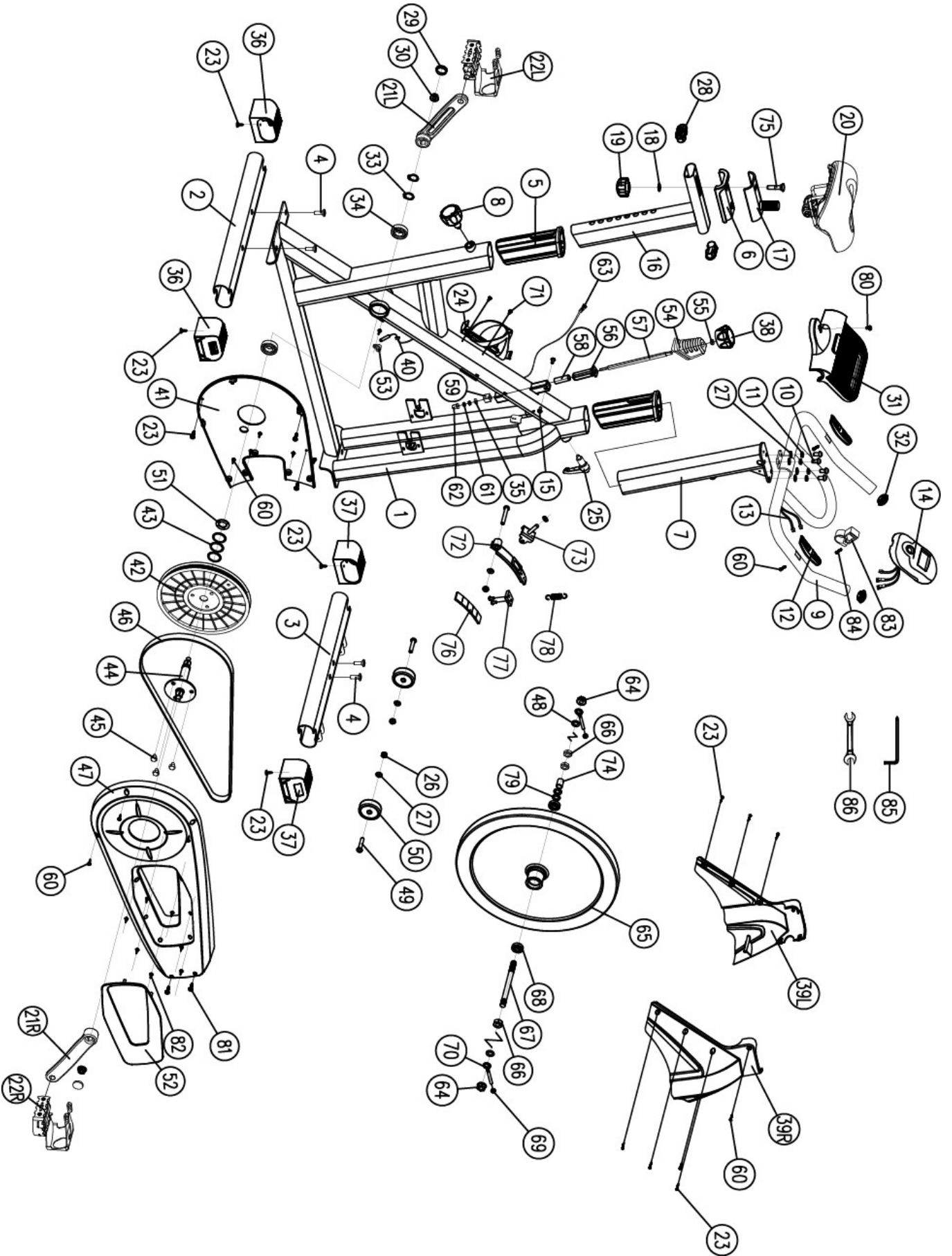
Spinning kerékpár

BC8723-BL

Használati utasítás

Biztonsági óvintézkedések - Kérjük, használat előtt olvassa el a használati utasítást!

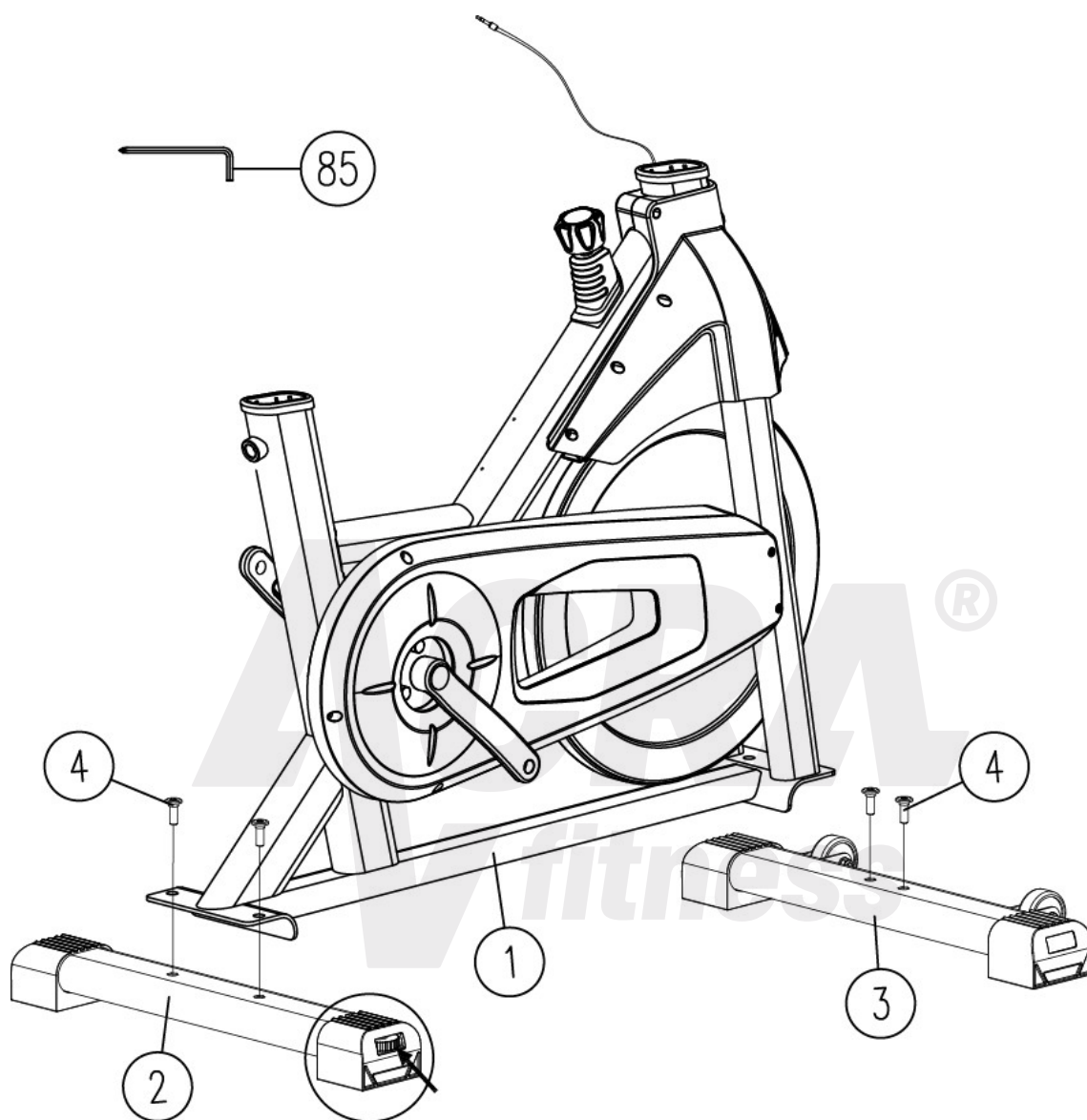
1. Szerelje össze a terméket megfelelően, a mellékelt eredeti alkatrészek felhasználásával, a telepítési utasításoknak megfelelően. Összeszerelés előtt ellenőrizze, hogy a csomagok jó állapotban vannak-e, és hogy a pótalkatrészek a szállítási óvintézkedéseknek megfelelően hiánytalanok-e a mellékelt pótalkatrész-jegyzékre való hivatkozással.
2. Gyakorlás előtt győződjön meg arról, hogy a berendezés rögzítő elemei (pl. csavarok, csavarok, csapok, csapok) rögzítve vannak.
3. Kérjük, hogy az edzőkerékpárt száraz és sík talajra helyezze.
4. A berendezés aljának sérülésektől, például kopástól és foltoktól való megóvása érdekében helyezzen a berendezés alja alá egy védőtárgyat, például gumipárnát vagy egy vékony falapot.
5. Az edzés megkezdésekor győződjön meg arról, hogy a kerékpár 2 méteres körzetében nincs tárgy.
6. Kérjük, használja a mellékelt vagy más megfelelő szerszámokat az edzőkerékpár összeszereléséhez vagy javításához. Edzés után kérjük, törölje le az izzadságot a berendezésről, hogy megakadályozza a rozsdásodást.
7. A helytelen használat és a túlzott testmozgás veszélyeztetheti az egészségét. Kérjük, hogy edzéstervét képzett egészségügyi szakember irányításával végezze. Ő kiváló javaslatokat tud adni Önnek az edzésesztusokra, az edzési célokra és a táplálkozásra vonatkozóan. Soha ne próbálkozzon étkezés utáni edzéssel. Ez az edzőkerékpár kizárólag rekreációs célokra szolgál, nem rehabilitációs vagy egyéb orvosi célra készült.
8. Kérjük, hogy az edzőkerékpárt akkor használja, ha a berendezés jó működési állapotban van. A szükséges karbantartást csak eredeti pótalkatrészek felhasználásával végezze el.
9. A berendezés szabályozásakor ügyeljen arra, hogy a beállított pozíció biztonságos legyen. A legjobb pozíció és a legnagyobb állítható pozíció az Ön kényelmét vagy könnyű használatát szolgálja.
10. Ezt a tréningbiciklit egyszerre csak egy személy használhatja.
11. Az edzés során kérjük, viseljen sportruházatot és sportcipőt. A ruhák ne legyenek túl hosszúak és túl szélesek, hogy ne akadjanak vagy lógjanak meg edzés közben. A cipőnek alkalmasnak kell lennie a lábához, és a talpnak csúszásgátlónak kell lennie.
12. Ha az edzés során kellemetlen érzést tapasztal, kérjük, azonnal hagyja abba a gyakorlást. Szükség esetén forduljon orvoshoz.
13. Ez az edzőkészülék nem játék. Kérjük, hogy a gyermekek ne játsszanak vele, mert sérülések előfordulhatnak. Így kizárólag edzés céljára használható.
14. Gyermekek és fogyatékkal élő személyek csak felnőttek vagy egészséges személyek közvetlen felügyelete mellett használhatják a berendezéseket. Megfelelő intézkedéseket kell hozni annak biztosítására, hogy a gyermek ne tudja használni a berendezést felnőtt felügyelete nélkül.
15. Győződjön meg róla, hogy a gyakorlat során senki sem érintkezik a berendezéssel.
16. A környezet védelme érdekében soha ne dobja ki a csomagokat és az elemeket, és kérjük, hogy azokat a kijelölt szemetesbe vagy más hulladékgyűjtő helyre tegye.



RÉSZ	LEÍRÁS	SPECS	QTY
1	Keret		1PC
2	Hátsó cső		1PC
3	Első cső		1PC
4	Lépés csavar	M8*24L	4PCS
5	Csőbilincs		2CS
6	Hüvelyek		1PC
7	Kormányoszlop		1PC
8	Gomb	M16*1.5L	1PC
9	Kormánykerék		1PC
10	Hatlapos csavar	M8*15L	4PCS
11	Mosógép	Φ8	4PCS
12	Kézimpulzus		2CS
13	Impulzus vezeték		1PC
14	Konzol		1PC
15	Keresztcsavar	M5*5L	2CS
16	Ülésoszlop		1PC
17	Csúszka		1PC
18	Mosógép	Φ10	1PC
19	Gomb	M10	1PC
20	Ülés		1PC
21(L+R)	Kurbli (L+R)		1SET
22(L+R)	Pedál (L+R)		1SET
23	Csavar	M4.2*19L	14CS
24	Palacktartó		1PC
25	L gomb	M16	1PC
26	Nylon anya	M8	3CS
27	Mosógép	Φ8	7PCS
28	Végzáró sapka		2CS
29	Kurbli dugó		2CS
30	Karima anya	M10	2CS
31	Ipad tartó		1PC
32	Végzáró sapka		2CS
33	Tavaszi	Φ20	2CS
34	Csapágyazás	6004	2CS
35	Mosógép	Φ6	1PC
36	Hátsó fedél		2CS
37	Címlap		2CS
38	Gomb		1PC
39(L+R)	Címlap (L+R)		1SET
40	Kábeldugó		1PC
41	Belső borító		1PC
42	szíj szíjtárcsa		1PC
43	Mosógép	Φ20	3CS
44	Tengely		1PC

45	Hatlapos csavar	M8*10L	3CS
46	Öv		1PC
47	Külső borítás		1PC
48	Lapos alátét	Φ12	2CS
49	Hatlapos csavar	M8*40L	3CS
50	Kerék		2CS
51	Mosógép	Φ20	1PC
52	Műanyag		1PC
53	Érzékelő klipsz		1PC
54	Fékfedél		1PC
55	Hatszögletű anya	M8	1PC
56	Nylon persely		1PC
57	Fék rob		1PC
58	Határcső		1PC
59	Négyszögletes anya		1PC
60	Önmetsző csavar	M4*20L	10PCS
61	Hatszögletű anya	M6	2CS
62	Sapka anya	M6	1PC
63	Érzékelő vonal		1PC
64	Hatszögletű anya	M12	2CS
65	Lendkerék		1PC
66	Hatszögletű anya	M12	2CS
67	Lendkerék tengely		1PC
68	Csapágyazás	6201	2CS
69	Rögzítőanya	M6	2CS
70	Beállító		2CS
71	Keresztcsavar	M4*10L	2CS
72	Mágneses keret		1PC
73	Rögzítő blokk		1PC
74	Lendkerék tengelycső		1PC
75	Kocsiszerelvény csavar	M10*45L	1PC
76	Mágnes		5PCS
77	Határcső		1PC
78	Tavaszi		1PC
79	Mosógép	Φ12	2CS
80	Keresztcsavar	M5*12L	3CS
81	Önfúró csavar	M4.2*19L	2CS
82	Önmetsző csavar	M4*10L	3CS
83	Konzol tartó		1PC
84	Önmetsző csavar	M4*25L	1PC
85	Hatoskulcs	S6	1PC
86	Nyitott végű csavarkulcs	13-15	1PC

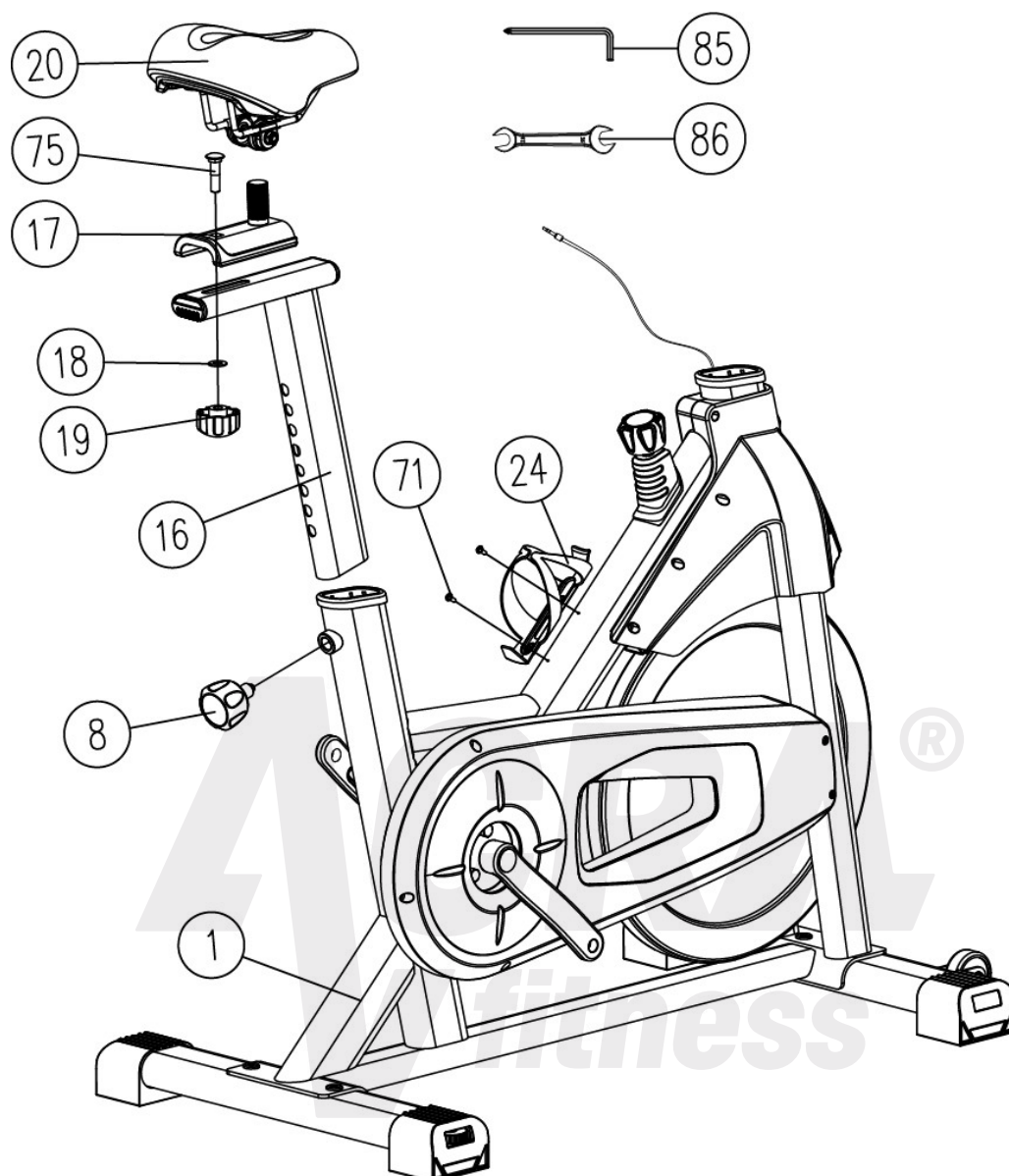
ÖSSZESZERELÉSI UTASÍTÁS



1. LÉPÉS

Rögzítse a hátsó csövet (2) a főkerethez (1) az M8*24L (4) lépcsős csavarral. Csatlakoztassa az első csövet (3) a főkerethez ugyanúgy, mint a hátsó csövet. Végül a csavart szorosan rögzítse a hatlapos csavarkulccsal (85).

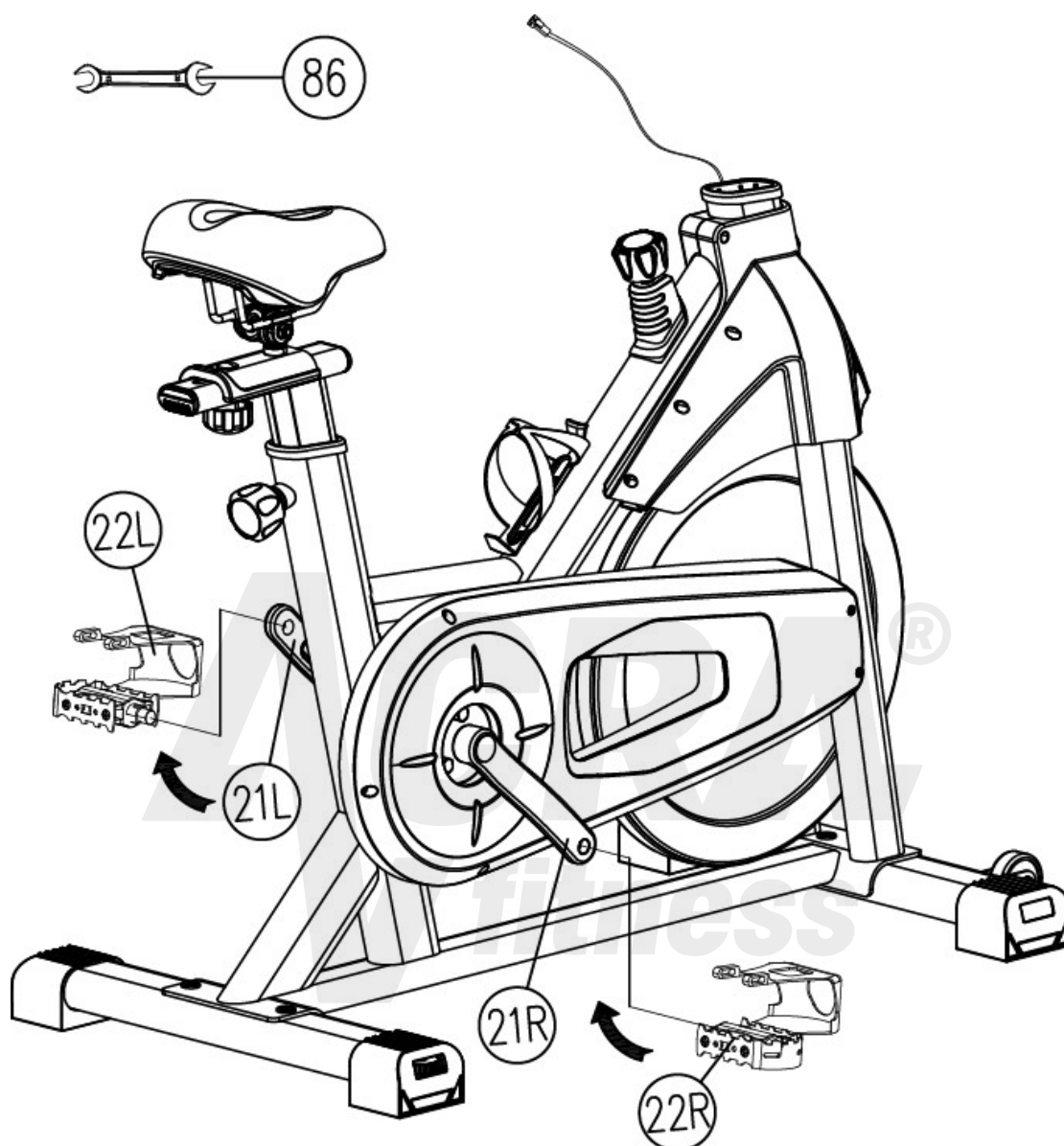
Megjegyzés: A lábtakaró állítókerék beállításával beállíthatja a kerékpár egyensúlyát.



2. LÉPÉS

Először is, helyezze be a nyeregcsövet (16) a fő vázba (1), és rögzítse a gombbal (8); majd a kis gombbal (19), a csavarral (75) és a lapos alátéttel (18) szerelje fel a csúszót (17) a nyeregcsőre az ábrán látható módon, állítsa a megfelelő pozícióba, és rögzítse szorosan a kis gombot (15). Ezután rögzítse szorosan az ülést (20) a nyitott végű csavarkulccsal (86). Szerelje fel a palacktartót (24) a vázra a csavarral (71).

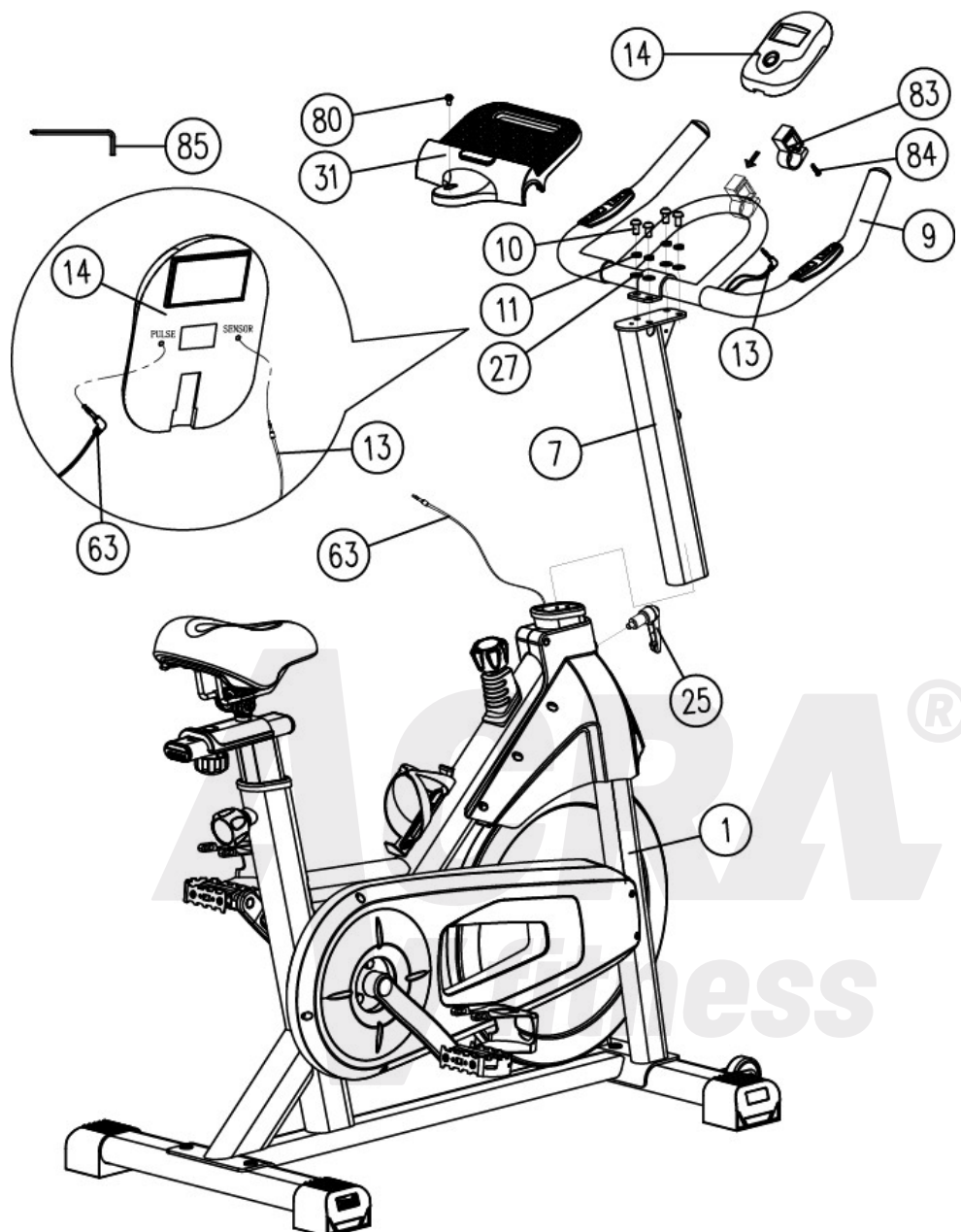
Megjegyzés: Lazítsa meg a kis gombot (19) az ülés párnáinak első és hátsó távolságának beállításához.



3. LÉPÉS

Először is, a 13-15(86) nyitott végű csavarkulccsal fordítsa a jobb oldali büttyöt(22R) a nyíl irányába a forgattyúhoz(21R), és rögzítse azt. Ugyanígy fordítsa a 13-15(86) nyitott végű csavarkulccsal a bal oldali csavarhúzó(22L) nyíl irányába a forgattyú(21L) felé, és rögzítse.

Megjegyzés: Kérjük, vegye figyelembe, hogy a pedál R vagy L, majd zárja le, különben a menet talán megszakad.



4. LÉPÉS

Először is, helyezze be az első csövet (7) a keretbe (1), és rögzítse az L gombbal (25). Használja az M8*15L csavart (10), a $\Phi 8$ alátétet (11) és az alátétet (27) a kormány rögzítéséhez a csőbe. A csavart szorosan rögzítse a hatos kulccsal (85). Másodszor, szerelje be a kormányt a csőbe.

A konzolt (14) a kormányon a csavarral (84), és rögzítse szorosan a hatlapos kulccsal (85). Csatlakoztassa az impulzusvezetékét (13) és az érzékelővezetékét (63) a konzolhoz az ábrán látható módon.

Végül, most a spinning kerékpárja készen áll a használatra.

GYAKORLÁSRA VONATKOZÓ UTASÍTÁSOK

Az EXERCICE CIKLUS használata számos előnnyel jár: javítja a fizikai erőnlétet, erősíti az izmokat, és a kalóriaszabályozott étrenddel együtt segít a fogyásban.

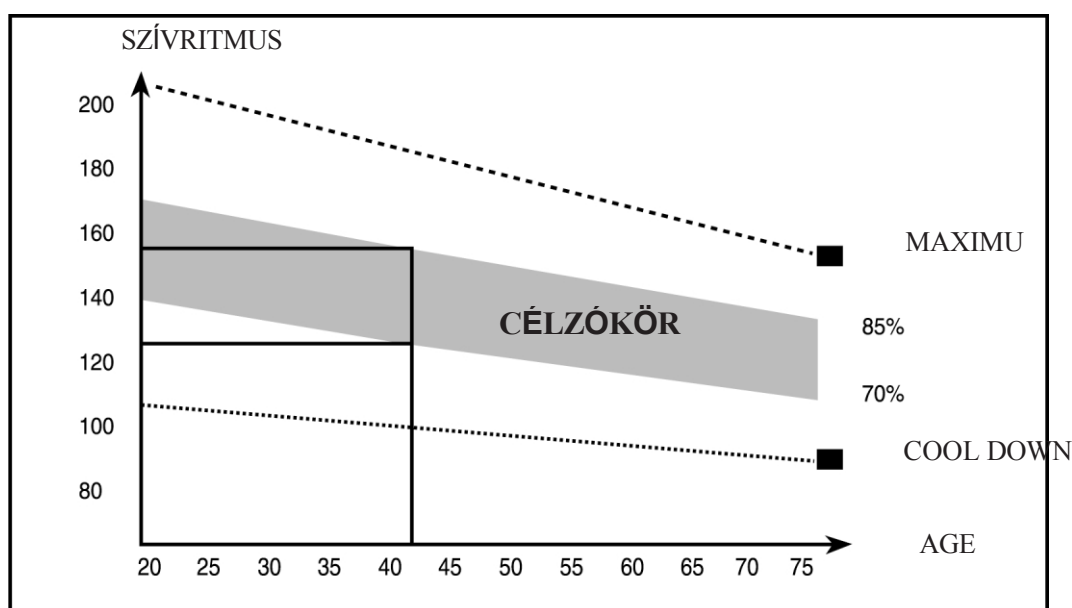
1. A bemelegítési fázis

Ez a szakasz segít abban, hogy a vér áramoljon a testben, és az izmok megfelelően működjenek. Ez csökkenti a görcs és az izomsérülés kockázatát is. Célszerű néhány nyújtó gyakorlatot végezni az alábbiak szerint. Minden egyes nyújtást körülbelül 30 másodpercig kell tartani, ne erőltesse vagy rángassa az izmokat a nyújtásra - ha fáj, ÁLLJON MEG.



2. A gyakorlás fázisa

Ez az a szakasz, amikor erőfeszítéseket kell tennie. A rendszeres használat után, az izmok a lábában rugalmasabbá válnak. Dolgozzon a saját tempójában, de nagyon fontos, hogy végig egyenletes tempót tartson. A munka ütemének elegendőnek kell lennie ahhoz, hogy a szívverését az alábbi grafikonon látható célzónába emelje.



Ennek a szakasznak legalább 12 percig kell tartania, bár a legtöbben 15-20 percnél kezdik.

3. A lehülési fázis

Ez a szakasz arra szolgál, hogy a szív- és érrendszer és az izmok lehiggadjanak. Ez a bemelegítő gyakorlat megismétlése, pl. csökkentse a tempót, folytassa körülbelül 5 percig. A nyújtógyakorlatokat most meg kell ismételni, ismét emlékezve arra, hogy ne erőltesse vagy rángassa az izmait a nyújtásba. Ahogy egyre fittebb leszel, lehet, hogy hosszabb és keményebb edzésre lesz szükséged. Célszerű hetente legalább háromszor edzeni, és ha lehet, az edzéseket egyenletesen elosztani a hét folyamán.

4. Hibakereső

1. Ha nem jelennek meg a számok a számítógépen, kérjük, győződjön meg arról, hogy minden kapcsolat megfelelő.

IZOMTORNA

Ahhoz, hogy az izmokat edzés közben izmosítsa, az ellenállást elég magasra kell állítani. Ez nagyobb terhelést jelent a lábizmokra, és azt jelentheti, hogy nem tud olyan sokáig edzeni, ameddig szeretne. Ha a fittségét is javítani szeretné, akkor meg kell változtatnia az edzésprogramját. A bemelegítő és a lehülési fázisban a szokásos módon kell edzenie, de az edzésfázis vége felé növelnie kell az ellenállást, hogy a lábai keményebben dolgozzanak. Csökkentenie kell a sebességét, hogy a pulzusszámát a célzónában tartsa.

SÚLYVESZTÉS

A fontos tényező itt az erőfeszítés mértéke. Minél keményebben és hosszabb ideig dolgozik, annál több kalóriát éget el. Gyakorlatilag ez ugyanaz, mintha a fittség javítására edzenél, a különbség a cél.

USE

Az ülés magasság az állítógomb eltávolításával és az ülés felemelésével vagy leengedésével állítható. Az ülésoszlopon lyukak találhatók, amelyek lehetővé teszik a különböző magasságok beállítását. A megfelelő magasság kiválasztása után helyezze vissza az állítógombot, és húzza meg. A feszültségszabályozó gombbal a pedálok ellenállása változtatható. A nagy ellenállás nehezebbé teszi a pedálozást, az alacsony ellenállás pedig könnyebbé. A legjobb eredmény elérése érdekében a feszültséget a kerékpár használata közben állítsa be.

EDZÉSFIGYELŐ**HASZNÁLATI UTASÍTÁS**

SPECIFIKÁCIÓK:	TIME(TMR)	00:00-99:59
SEBESSÉG(SPD).....	0.0-99.9KM/H(ML/H)	
TÁVOLSÁG(DIST).....	0.00-99.99KM(ML)	
KALÓRIA(CAL).....	0.0-999.9KCAL	
※ODOMETER(ODO).....	0-9999KM(ML)	
※PULSE(PUL).....	40-240BPM	

1. AUTO ON/OFF

- ◆ A rendszer bekapcsol, ha bármelyik billentyűt megnyomják, vagy ha érzékeli a sebességérzékelőtől érkező bemenetet.
- ◆ A rendszer automatikusan kikapcsol, ha a sebességnek nincs bemeneti jele vagy körülbelül 4 percig nem nyomnak meg egyetlen billentyűt sem.

2. RESET

A készüléket vagy az elem cseréjével, vagy a MODE gomb 3 másodpercig történő lenyomásával lehet visszaállítani.

3. MODE

A SCAN vagy a LOCK kiválasztásához, ha nem akarja a letapogatás üzemmódot, nyomja meg a MODE gombot, amikor a kívánt funkció mutatója villogni kezd.

FUNKCIÓK:

1. IDŐ: Nyomja meg a MODE gombot, amíg a mutató a TIME (Idő) értékre nem áll. Az edzés megkezdésekor a teljes munkaidő jelenik meg.
2. SPEED: Nyomja meg a MODE billentyűt, amíg a mutató a SPEED értékre nem lép. Az aktuális sebességet fog mutatni.
3. TÁVOLSÁG: Nyomja meg a MODE gombot, amíg a mutató a TÁVOLSÁG-ra nem lép. Az egyes edzések távolsága megjelenik.
4. CALORIE: Nyomja meg a MODE gombot, amíg a mutató a CALORIE-ra nem áll. A az edzés megkezdésekor megjelenik az elégetett kalória.
5. ODOMETER (HA MEGVAN): Nyomja meg a MODE gombot, amíg a mutató az ODOMETER-re nem lép. A teljes felhalmozott távolság megjelenik.
6. PULZUS (HA VAN): Nyomja meg a MODE billentyűt, amíg a mutató a következő pozícióba nem lép
PULZUS. A felhasználó aktuális pulzusszáma percenkénti ütésekben jelenik meg. Helyezze a tenyerét mindkét érintkező párnára (vagy tegye a fülcsipeszt a füléhez) , és várjon 30 másodpercet a legpontosabb leolvasáshoz.

SCAN: Automatikus kijelzőváltás 4 másodpercenként.

AKKUMULÁTOR: Ha a monitoron nem megfelelő a kijelző, kérjük, a jó eredmény érdekében helyezze vissza az akkumulátorokat.

APP

Ez a konzol Bluetooth-on keresztül csatlakoztatható az APP Zwift és a Kinomap alkalmazáshoz az okoseszközön.

JÓTÁLLÁSI LEVÉL

Erre a termékre 24 hónapos törvényes jótállás vonatkozik, hacsak másként nem szerepel. A megjelölt árutípusokra a törvényi szavatossági időn túlmenően 10 évre kiterjesztett jótállási idő jár, amely az adott árutípus vázszerkezetére vonatkozik. A garanciális feltételek meghosszabbított garanciális időszakra való teljesítése a vázszerkezeten a jelen garanciális idő alatt előforduló összes gyártási hiba ingyenes kijavítását jelenti, nevezetesen az ACRA, s.r.o. szervizközpontjaiban. A jótállási jegyet a vásárlást igazoló bizonylattal és a használati útmutatóval együtt gondosan őrizze meg!

Panaszok

A kellékszavatossági jogokat csak azzal az eladóval lehet gyakorolni, akitől a terméket vásárolta.

Szükséges rámutatni egy hibára - pl. kellően pontosan meg kell jelölni a hibát, vagy azt, hogy a hiba hogyan jelenik meg kívülről. Nem elég egy általánosan megfogalmazott kijelentés, hogy a termék hibás!

A kifogásnak tartalmaznia kell a vevő által érvényesített konkrét kellékszavatossági jogról szóló értesítést is, valamint az eladó pecséttel ellátott, kitöltött jótállási jegyével és az eladás dátumát tartalmazó vásárlást igazoló bizonylattal (nyugtával). Ugyanakkor a terméket megfelelő, lehetőleg eredeti csomagolással kell ellátni.

A Vevőnek joga van a hibát díjmentesen, szabályszerűen és időben (legkésőbb a reklamáció benyújtásától számított 30 napon belül, ha a vevő és az eladó hosszabb határidőben nem állapodnak meg), vagy a terméket kicseréltetni.

Nem számít bele a jótállási időbe az az idő, amely a kellékszavatossági jog gyakorlásától addig az időpontig tart, amikor a vevő a javítás befejezését követően köteles volt a terméket átvenni (függetlenül attól, hogy a vevő ténylegesen mikor vette át a terméket).

A tételhibákért való felelősség elévül, ha azt a jótállási időn belül (azaz legkésőbb a jótállási időszak utolsó napjáig) nem gyakorolták.

A garancia nem vonatkozik:

A termék szokásos használatából eredő kopása. (Normál használat a termék rendeltetésének és a mellékelt használati útmutatóban leírt módon történő használatot jelenti)

A garancia nem vonatkozik az okozott hibákra:

Mechanikai sérülések; (például a termék vagy annak egy részének kicsomagolás közbeni elvágásából eredő hibák);

Szakszerűtlen beavatkozás (javítás) a felhasználó részéről, beleértve a harmadik feleket is; szakszerűtlen kezelés vagy a használati utasítással ellentétes kezelés;

A felhasználói kézikönyvben leírt szükséges karbantartások elmulasztásával;

Kedvezőtlen külső hatásoknak való kitétség, alacsony/magas hőmérséklet, nem megfelelő tárolás;

Elkerülhetetlen esemény - természeti katasztrófa;

Fizetett javítás:

Ha olyan hiba van, amelyre nem vonatkozik a garancia, vagy a jótállási idő már lejárt, és a vevő javítást kér, ez fizetett javítás.

Az árat és a feltételeket az ACRA r.o.

Az egyéb jogokra és kötelezettségekre a törvény rendelkezései az irányadók. A Polgári Törvénykönyv 40/1964. sz., különösen a 612. és azt követő §.

A fent említett termék felhasználásra és visszavételre történő csomagolásáért a törvény 10. és 12. §-a szerint díjat kellett fizetni. 477/2001 Coll. számú, csomagoláson, az EKO-KOM rendszerhez EK azonosító számon – F06020112.

Terméktípus megnevezése:		Eladás dátuma:		
		Az eladó pecsétje és aláírása:		
Igénylés időpontja	Defektet kritizáltak	A szervizközpont nyilvántartásai	Alkatrészcsere	Jegyzet

Ha kérdése van, forduljon a szervizközponthoz vagy a panaszosztályhoz:

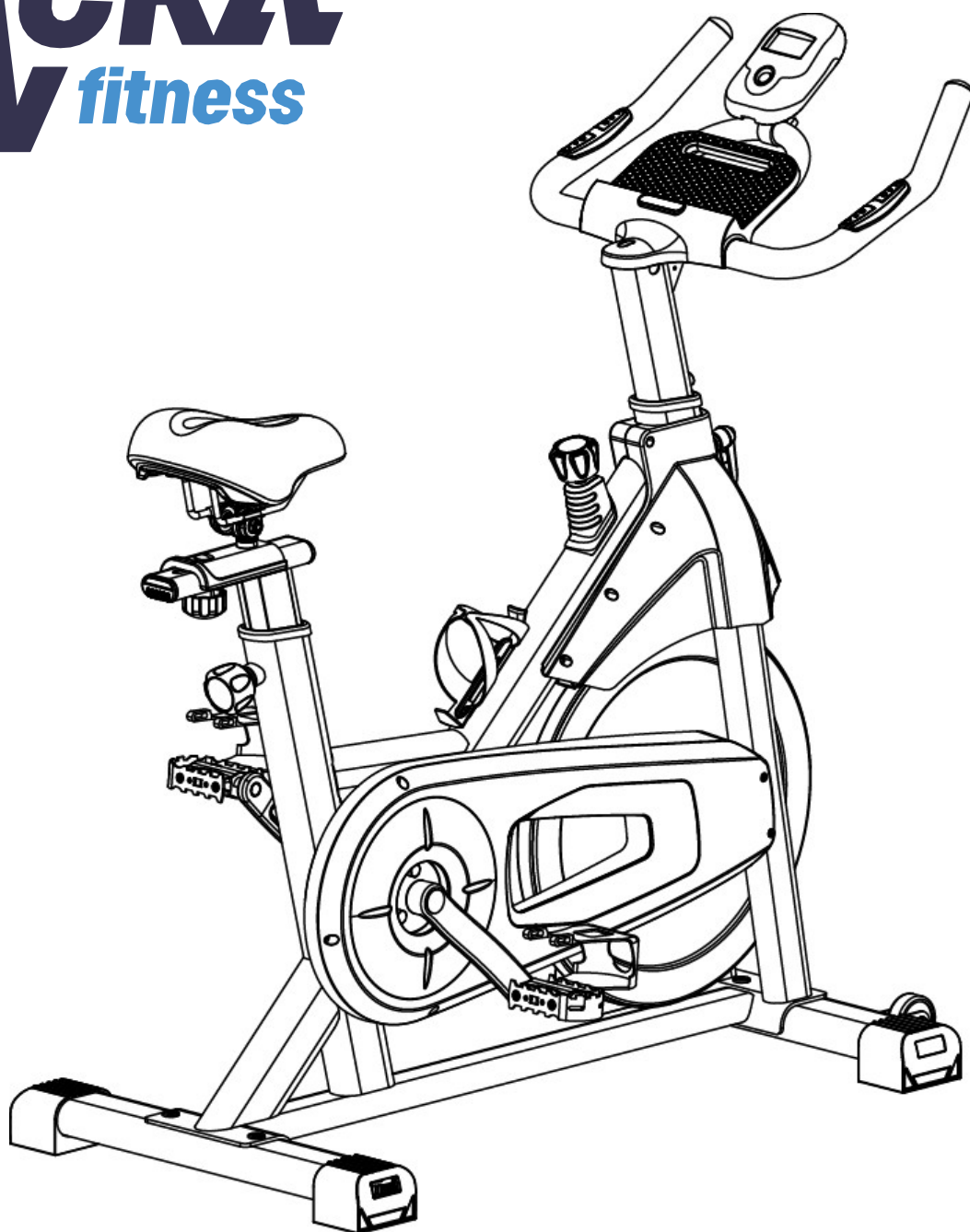
ACRA, s. o. (azonosító: 64254330), Brodská 161, 513 01.

Panaszügyi osztály – telefon: +420 481 623 322, e-mail: reklamace@acra.cz

Kínában készült

Forgalmazó: Acra s.r.o. Semily.

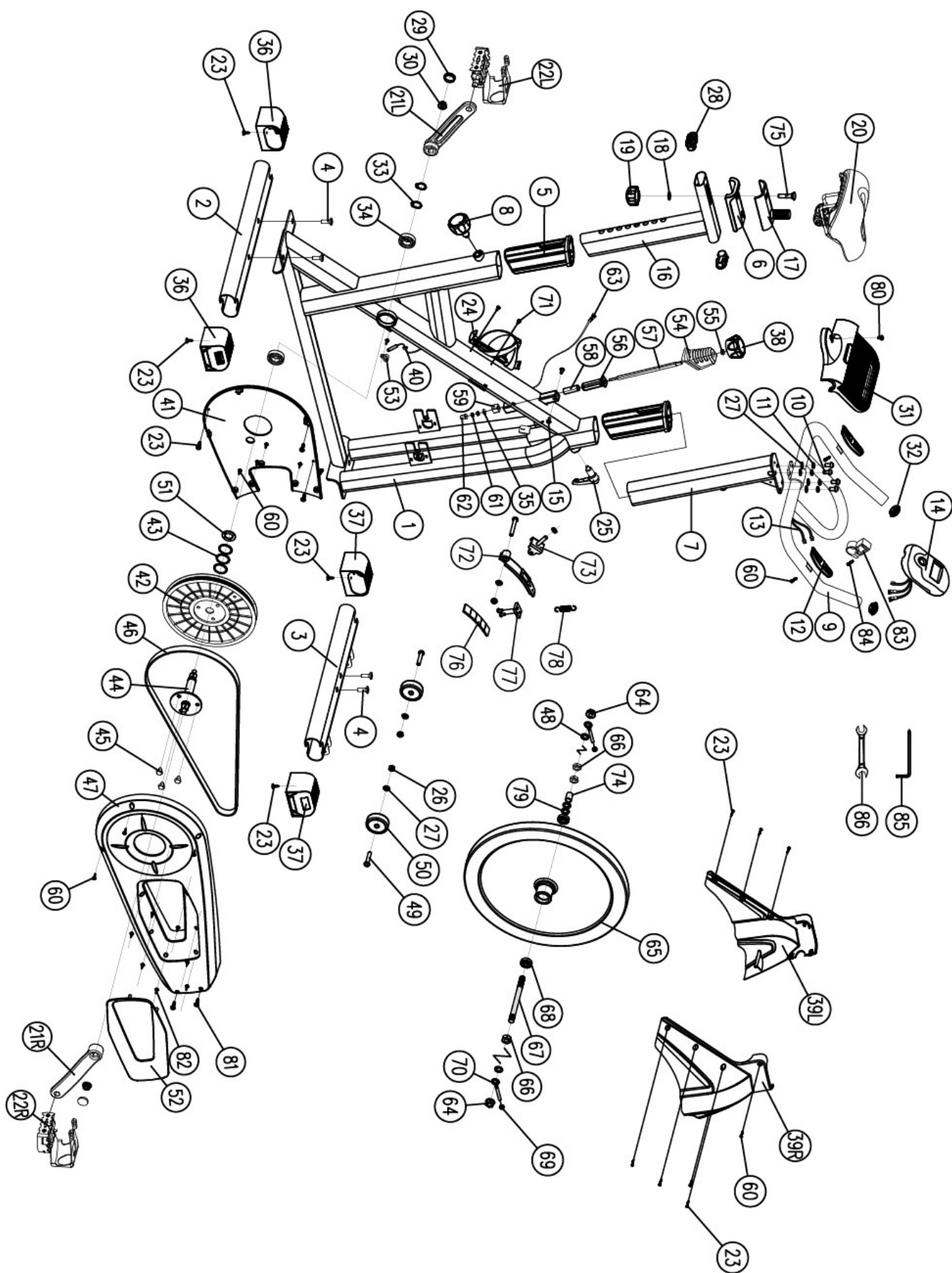
ACRA[®]
fitness



Rower spinningowy
BC8723-BL
Instrukcja obsługi

Środki ostrożności - przeczytaj instrukcję przed użyciem!

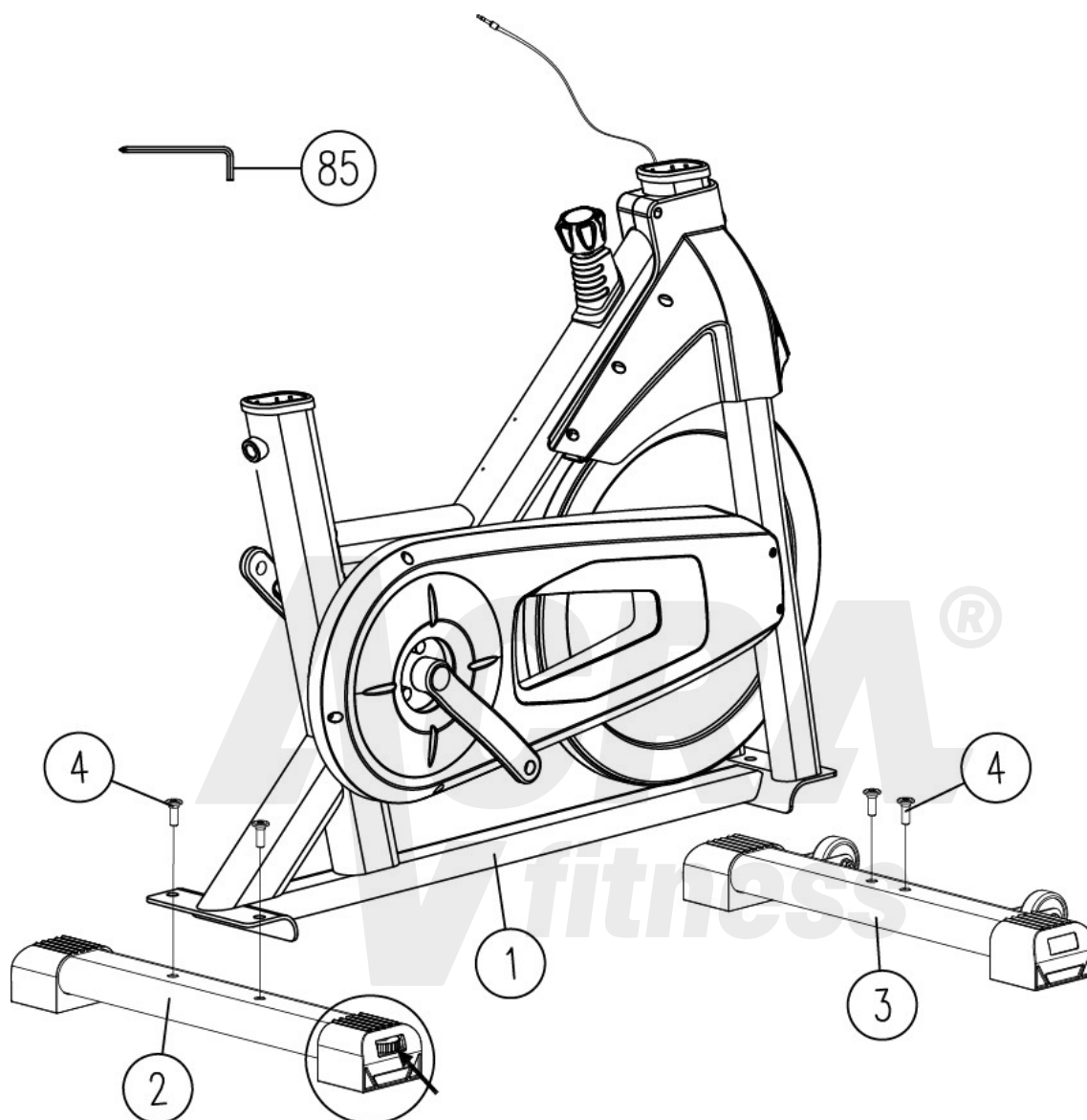
1. Produkt należy prawidłowo zmontować przy użyciu dostarczonych oryginalnych części zgodnie z instrukcją montażu. Przed montażem należy sprawdzić, czy opakowania są w dobrym stanie i czy części zamienne są kompletne zgodnie ze środkami ostrożności dotyczącymi transportu, odnosząc się do dostarczonej listy części zamiennych.
2. Przed rozpoczęciem ćwiczeń należy upewnić się, że elementy mocujące sprzęt (np. wkręty, śruby, kołki) są zablokowane.
3. Rower treningowy należy ustawić na suchym i płaskim podłożu.
4. Aby zapobiec uszkodzeniom spodu urządzenia, takim jak otarcia i plamy, należy umieścić pod spodem urządzenia przedmiot ochronny, taki jak gumowa poduszka lub cienka drewniana płyta.
5. Przed rozpoczęciem ćwiczeń należy upewnić się, że w odległości 2 m od roweru treningowego nie znajdują się żadne przedmioty.
6. Do montażu lub naprawy roweru treningowego należy używać dołączonych lub innych odpowiednich narzędzi. Po zakończeniu ćwiczeń należy wytrzeć pot z urządzenia, aby zapobiec jego zardzewieniu.
7. Niewłaściwe użytkowanie i nadmierne ćwiczenia mogą stanowić zagrożenie dla zdrowia. Plan ćwiczeń należy wykonywać pod kierunkiem wykwalifikowanego pracownika służby zdrowia. Może on udzielić ci doskonałych wskazówek dotyczących gestów ćwiczeń, celów ćwiczeń i spożycia żywności. Nigdy nie należy wykonywać ćwiczeń po posiłku. Ten rower treningowy służy wyłącznie do celów rekreacyjnych, nie jest przeznaczony do użytku rehabilitacyjnego ani żadnego innego celu medycznego.
8. Rower treningowy powinien być używany w dobrym stanie technicznym. Niezbędną konserwację należy przeprowadzać wyłącznie przy użyciu oryginalnych części zamiennych.
9. Podczas regulacji sprzętu należy zwrócić uwagę na to, aby regulowana pozycja była bezpieczna. Najlepsza pozycja i największa regulowana pozycja dla wygody lub łatwości użytkowania jest koniecznością.
10. Ten rower treningowy może być używany tylko przez jedną osobę jednocześnie.
11. Podczas ćwiczeń należy nosić odzież i obuwie sportowe. Odzież nie może być zbyt długa ani zbyt szeroka, aby nie zahaczała się ani nie zwisała podczas ćwiczeń. Buty muszą być dopasowane do stóp, a ich podeszwy powinny być antypoślizgowe.
12. W przypadku odczuwania dyskomfortu podczas ćwiczeń należy je natychmiast przerwać. W razie potrzeby należy skonsultować się z lekarzem.
13. Ten sprzęt do ćwiczeń nie jest zabawką. Dzieci nie powinny się nim bawić, ponieważ mogą doznać obrażeń. Dlatego też powinien on być używany wyłącznie do ćwiczeń.
14. Dzieci i osoby niepełnosprawne mogą korzystać z urządzenia wyłącznie pod bezpośrednim nadzorem osób dorosłych lub zdrowych. Należy podjąć odpowiednie środki w celu zapewnienia, że dziecko nie będzie mogło korzystać z urządzenia bez nadzoru osoby dorosłej.
15. Upewnij się, że żaden mężczyzna nie dotknie sprzętu podczas ćwiczeń.
16. Aby chronić środowisko, nigdy nie wyrzucaj opakowań ani baterii i wrzucaj je do wyznaczonego kosza na śmieci lub innego punktu zbiórki odpadów.



CZĘŚĆ	OPIS	SPECS	QTY
1	Rama		1 SZT.
2	Tylna rura		1 SZT.
3	Przednia rura		1 SZT.
4	Śruba stopniowa	M8*24L	4PCS
5	Zacisk rurowy		2SZT.
6	Tuleja		1 SZT.
7	Słupek kierownicy		1 SZT.
8	Pokrętko	M16*1.5L	1 SZT.
9	Kierownica		1 SZT.
10	Śruba sześciokątna	M8*15L	4PCS
11	Spryskiwacz	Φ8	4PCS
12	Puls ręki		2SZT.
13	Przewód impulsowy		1 SZT.
14	Konsola		1 SZT.
15	Śruba krzyżakowa	M5*5L	2SZT.
16	Szytca		1 SZT.
17	Suwak		1 SZT.
18	Spryskiwacz	Φ10	1 SZT.
19	Pokrętko	M10	1 SZT.
20	Siedzenie		1 SZT.
21(L+R)	Korba (L+R)		1SET
22(L+R)	Pedał (L+R)		1SET
23	Śruba	M4.2*19L	14 SZTUK
24	Uchwyt na butelkę		1 SZT.
25	Pokrętko L	M16	1 SZT.
26	Nakrętka nylonowa	M8	3PCS
27	Spryskiwacz	Φ8	7 SZTUK
28	Zaślepka		2SZT.
29	Wtyczka korby		2SZT.
30	Nakrętka kołnierkowa	M10	2SZT.
31	Uchwyt na iPada		1 SZT.
32	Zaślepka		2SZT.
33	Wiosna	Φ20	2SZT.
34	Łożysko	6004	2SZT.
35	Spryskiwacz	Φ6	1 SZT.
36	Tylna pokrywa		2SZT.
37	Przednia okładka		2SZT.
38	Pokrętko		1 SZT.
39(L+R)	Przednia okładka (L+R)		1SET
40	Wtyczka kabla		1 SZT.
41	Pokrywa wewnętrzna		1 SZT.
42	Koło pasowe		1 SZT.
43	Spryskiwacz	Φ20	3PCS
44	Oś		1 SZT.

45	Śruba sześciokątna	M8*10L	3PCS
46	Pas		1 SZT.
47	Pokrywa zewnętrzna		1 SZT.
48	Podkładka płaska	Φ12	2SZT.
49	Śruba sześciokątna	M8*40L	3SZT.
50	Koło		2SZT.
51	Spryskiwacz	Φ20	1 SZT.
52	Tworzywo sztuczne		1 SZT.
53	Zacisk czujnika		1 SZT.
54	Ośłona hamulca		1 SZT.
55	Nakrętka sześciokątna	M8	1 SZT.
56	Tuleja nylonowa		1 SZT.
57	Robota hamulcowa		1 SZT.
58	Rura graniczna		1 SZT.
59	Nakrętka kwadratowa		1 SZT.
60	Wkręt samogwintujący	M4*20L	10 SZTUK
61	Nakrętka sześciokątna	M6	2SZT.
62	Nakrętka kołpakowa	M6	1 SZT.
63	Linia czujnika		1 SZT.
64	Nakrętka sześciokątna	M12	2SZT.
65	Koło zamachowe		1 SZT.
66	Nakrętka sześciokątna	M12	2SZT.
67	Oś koła zamachowego		1 SZT.
68	Łożysko	6201	2SZT.
69	Nakrętka zabezpieczająca	M6	2SZT.
70	Regulator		2SZT.
71	Śruba krzyżakowa	M4*10L	2SZT.
72	Ramka magnetyczna		1 SZT.
73	Blok mocujący		1 SZT.
74	Rura osi koła zamachowego		1 SZT.
75	Śruba wózka	M10*45L	1 SZT.
76	Magnes		5 SZTUK
77	Rura graniczna		1 SZT.
78	Wiosna		1 SZT.
79	Spryskiwacz	Φ12	2SZT.
80	Śruba krzyżakowa	M5*12L	3PCS
81	Wkręt samowiercący	M4.2*19L	2SZT.
82	Wkręt samogwintujący	M4*10L	3PCS
83	Uchwyt konsoli		1 SZT.
84	Wkręt samogwintujący	M4*25L	1 SZT.
85	Klucz sześciokątny	S6	1 SZT.
86	Klucz płaski	13-15	1 SZT.

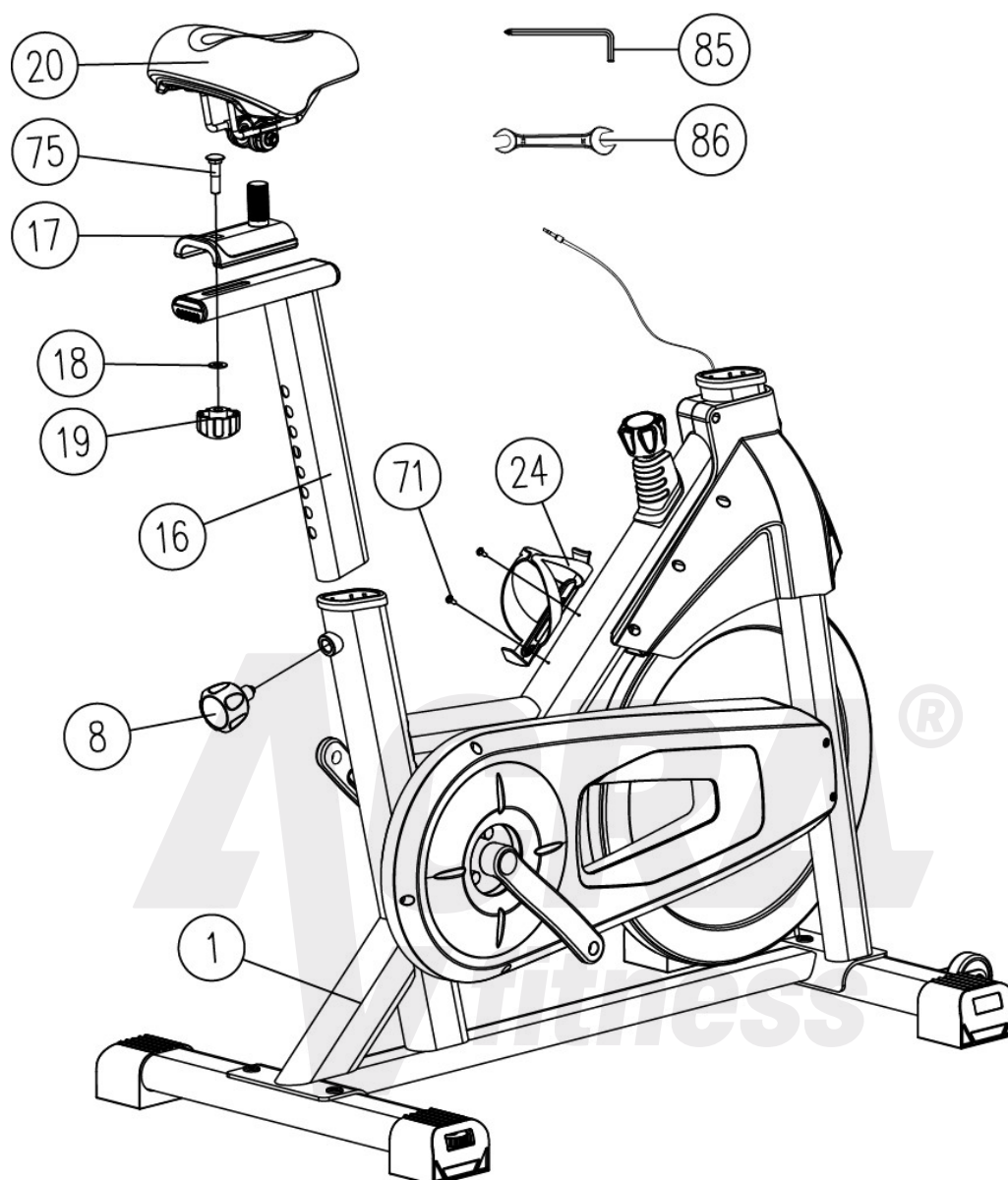
INSTRUKCJA MONTAŻU



KROK 1

Przymocuj tylną rurę (2) do ramy głównej (1) za pomocą śruby stopniowej M8 * 24L (4). Przymocuj przednią rurę (3) do ramy głównej w taki sam sposób, jak tylną rurę, a na koniec mocno zablokuj śrubę kluczem sześciokątnym (85).

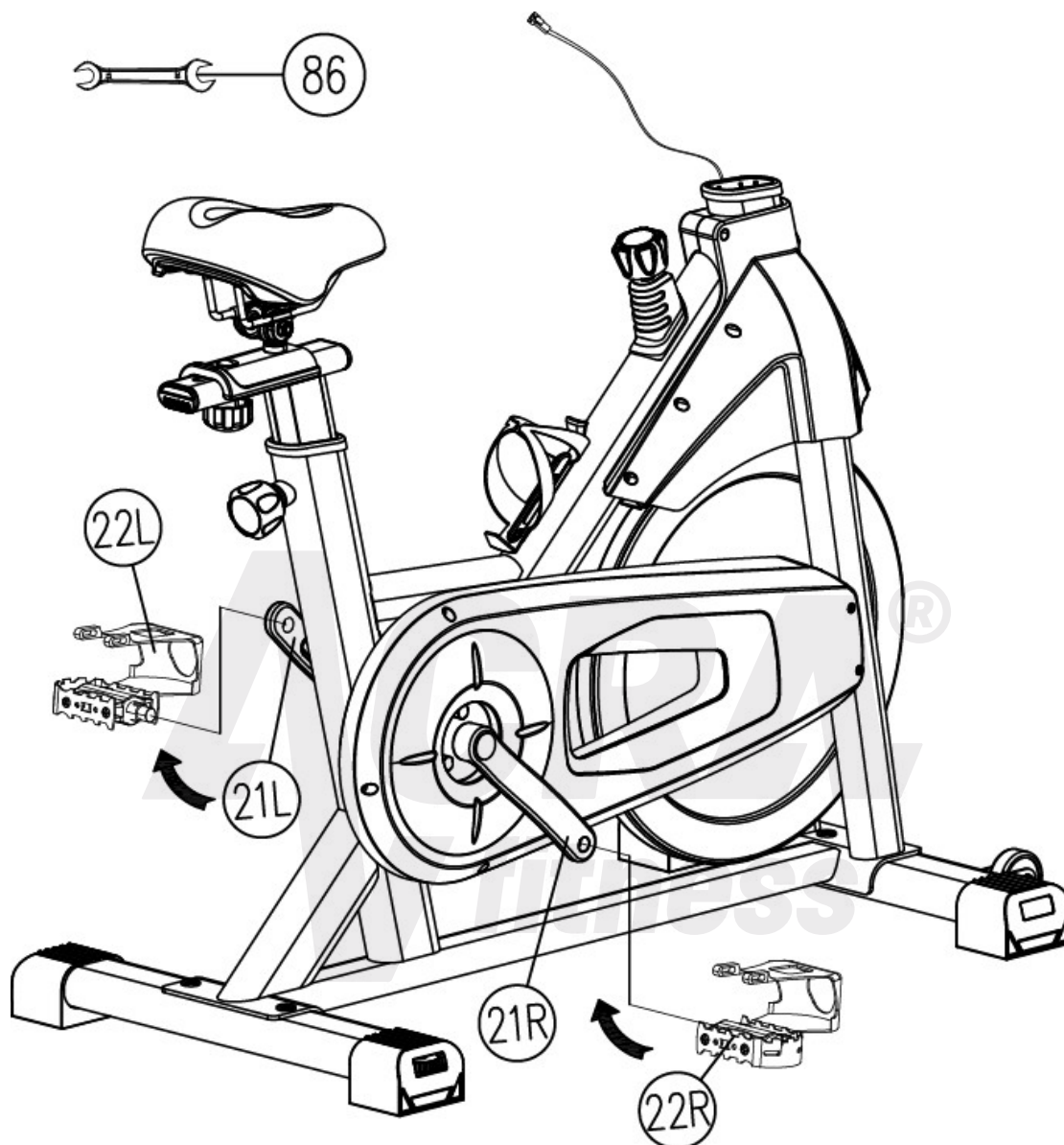
Uwaga:Regulacja pokrętki regulacji osłony stopy może wyregulować wyważenie roweru.



KROK 2

Najpierw włóż rurę sztycy podsiodłowej (16) do ramy głównej (1) i zamocuj ją za pomocą pokrętki (8); następnie użyj małego pokrętki (19), śruby (75) i płaskiej podkładki (18), aby zainstalować suwak (17) na rurze podsiodłowej, jak pokazano na rysunku, wyreguluj do właściwej pozycji i mocno zablokuj małe pokrętko (15). Następnie mocno zablokuj siodełko (20) za pomocą klucza płaskiego (86). Zamontuj uchwyt na bidon (24) na ramie za pomocą śruby (71).

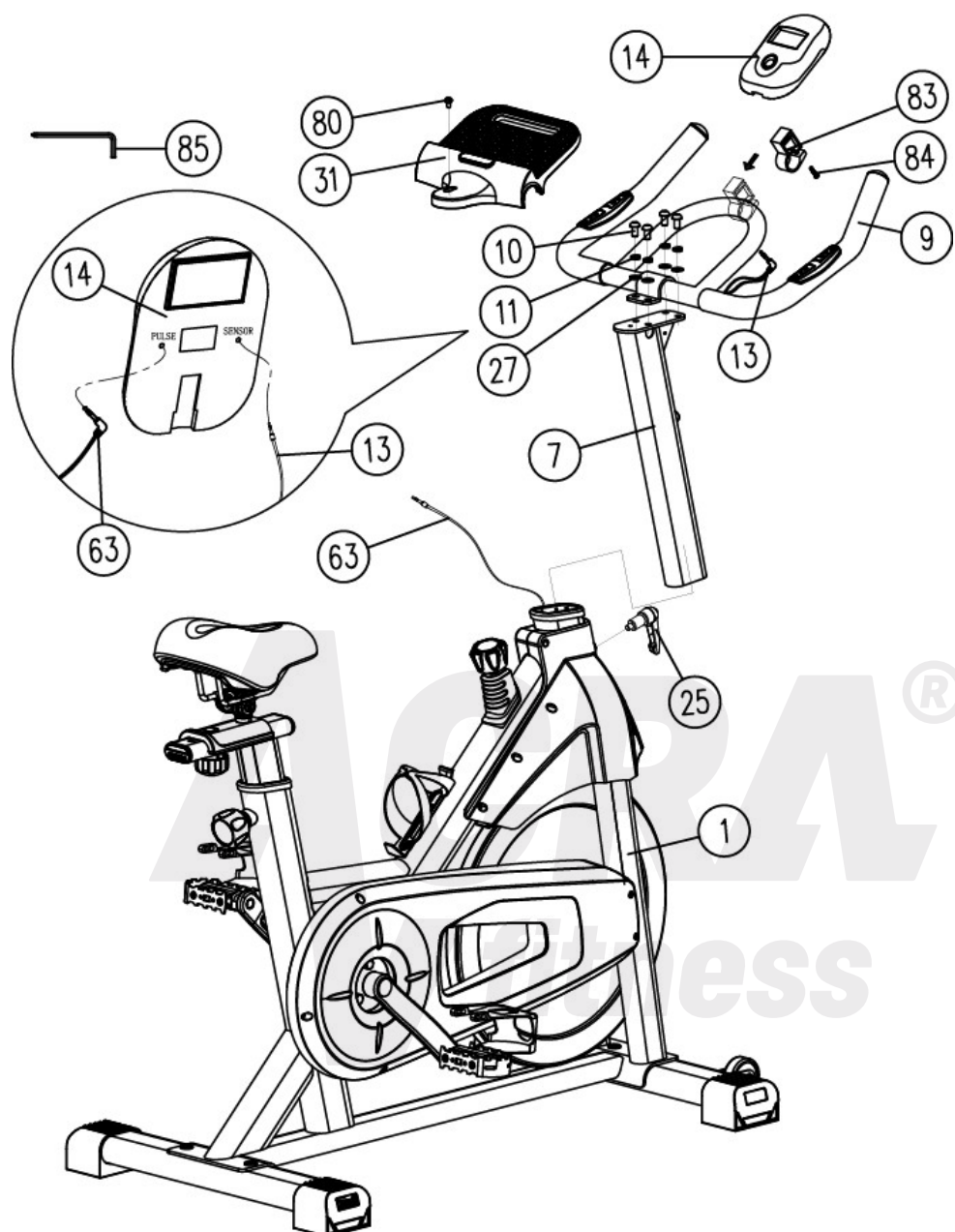
Uwaga: Poluzuj małe pokrętko (19), aby wyregulować przednią i tylną odległość poduszki siedzenia.



KROK 3

Najpierw użyj klucza płaskiego 13-15(86), aby obrócić prawą nakrętkę (22R) w kierunku strzałki do korby (21R) i zablokować ją. W ten sam sposób użyj klucza płaskiego 13-15(86), aby obrócić lewą śrubę (22L) w kierunku strzałki do korby (21L) i zablokować ją.

Uwaga: Należy pamiętać, że pedał to R lub L, a następnie zablokować go, w przeciwnym razie gwint może zostać zerwany.



KROK 4

Po pierwsze, włóż przednią rurę (7) do ramy (1) i zamocuj ją za pomocą pokrętła L (25). Użyj śruby M8 * 15L (10), podkładki $\Phi 8$ (11) i podkładki (27), aby zamocować kierownicę (9) na rurze. mocno zablokuj śrubę kluczem sześciokątnym (85). po drugie, zainstaluj

Podłącz przewód impulsowy (13) i przewód czujnika (63) do konsoli, jak pokazano na rysunku.

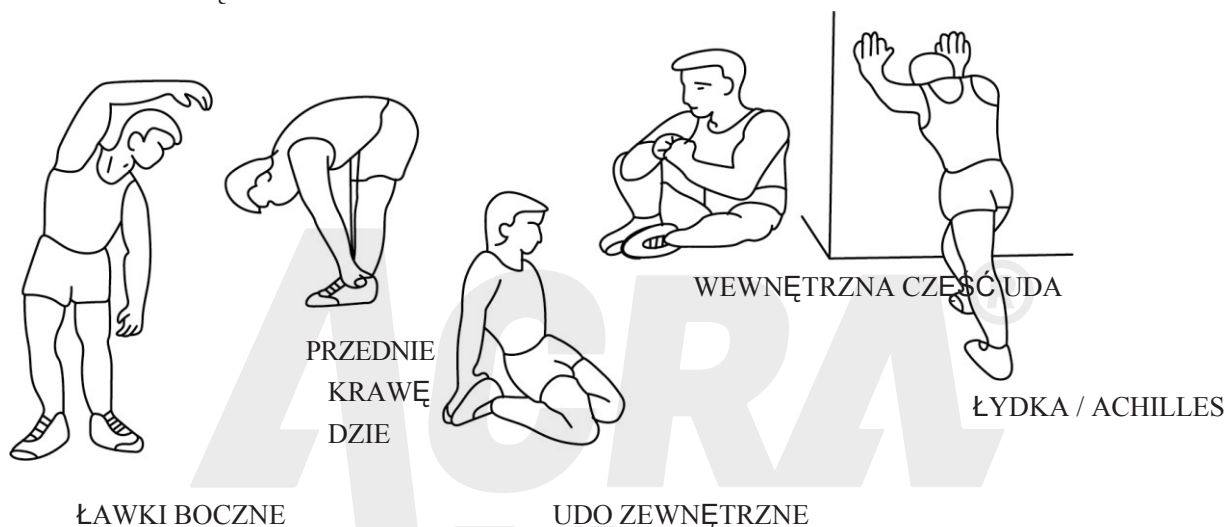
Wreszcie, teraz rower spinningowy jest gotowy do użycia.

INSTRUKCJE ĆWICZEŃ

Korzystanie z CYKLU ĆWICZEŃ zapewnia szereg korzyści, poprawia sprawność fizyczną, tonizuje mięśnie, a w połączeniu z dietą o kontrolowanej kaloryczności pomaga schudnąć.

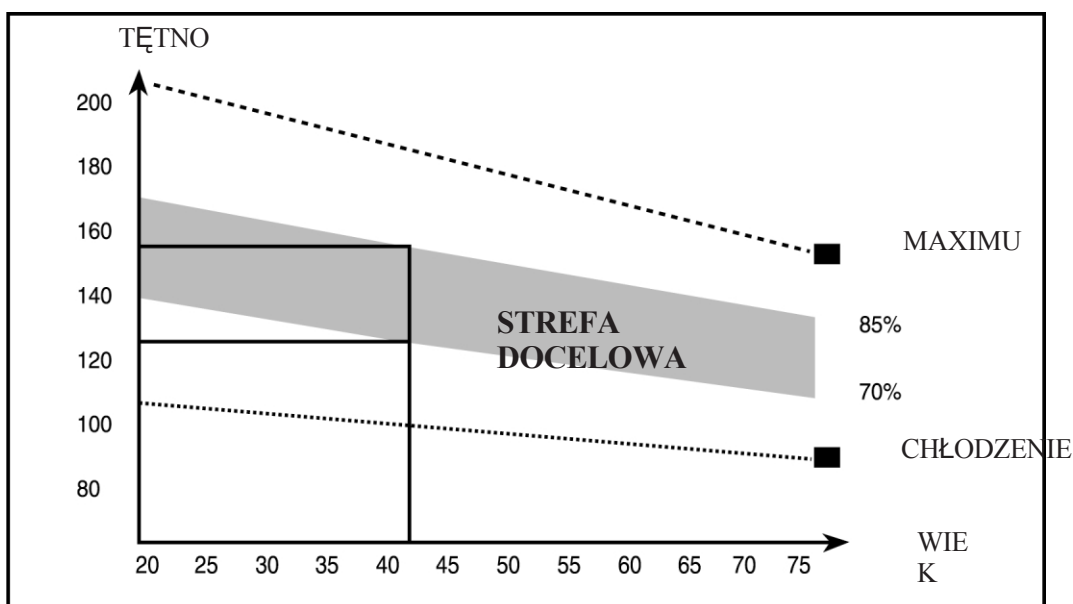
1. Faza rozgrzewki

Ten etap pomaga w prawidłowym przepływie krwi w organizmie i prawidłowej pracy mięśni. Zmniejsza również ryzyko skurczów i urazów mięśni. Zaleca się wykonanie kilku ćwiczeń rozciągających, jak pokazano poniżej. Każde rozciąganie powinno trwać około 30 sekund, nie zmuszaj ani nie szarp mięśni do rozciągania - jeśli boli, ZATRZYMAJ SIĘ.



2. Faza ćwiczeń

Jest to etap, w którym wkładasz wysiłek. Po regularnym stosowaniu mięśnie nóg staną się bardziej elastyczne. Pracuj we własnym tempie, ale bardzo ważne jest utrzymanie stałego tempa przez cały czas. Tempo pracy powinno być wystarczające do podniesienia tętna do strefy docelowej pokazanej na poniższym wykresie.



Ten etap powinien trwać co najmniej 12 minut, choć większość osób zaczyna od około 15-20 minut.

3. Faza schładzania

Ten etap ma na celu rozluźnienie układu sercowo-naczyniowego i mięśni. Jest to powtórzenie ćwiczenia rozgrzewającego, np. zmniejszenie tempa, kontynuowanie przez około 5 minut. Należy teraz powtórzyć ćwiczenia rozciągające, ponownie pamiętając, aby nie forsować ani nie szarpać mięśni podczas rozciągania. Wraz z poprawą kondycji może być konieczne trenowanie dłużej i ciężiej. Zaleca się trenowanie co najmniej trzy razy w tygodniu i, jeśli to możliwe, równomierne rozłożenie treningów w ciągu tygodnia.

4. Wyszukiwarka błędów

1. Jeśli nie otrzymujesz numerów pojawiających się na komputerze, upewnij się, że wszystkie połączenia są prawidłowe.

TONIZOWANIE MIĘŚNI

Aby wzmocnić mięśnie podczas korzystania z roweru treningowego, należy ustawić dość wysoki opór. Spowoduje to większe obciążenie mięśni nóg i może oznaczać, że nie będziesz mógł trenować tak długo, jak chcesz. Jeśli próbujesz również poprawić swoją kondycję, musisz zmienić swój program treningowy. Powinieneś trenować jak zwykle podczas fazy rozgrzewki i schładzania, ale pod koniec fazy ćwiczeń powinieneś zwiększyć opór, zmuszając nogi do cięższej pracy. Będziesz musiał zmniejszyć prędkość, aby utrzymać tętno w strefie docelowej.

UTRATA WAGI

Ważnym czynnikiem jest tutaj ilość włożonego wysiłku. Im ciężiej i dłużej pracujesz, tym więcej kalorii spalisz. W rzeczywistości jest to to samo, co w przypadku treningu mającego na celu poprawę kondycji, różnica polega na celu.

UŻYCIE

Wysokość siedziska można regulować, zdejmując pokrętło regulacyjne i podnosząc lub opuszczając siedzisko. W sztycy siedziska znajdują się otwory umożliwiające regulację wysokości. Po wybraniu odpowiedniej wysokości należy ponownie założyć pokrętło regulacji i dokręcić je. Pokrętło regulacji naprężenia umożliwia zmianę oporu pedałów. Wysoki opór utrudnia pedałowanie, a niski opór je ułatwia. Aby uzyskać najlepsze wyniki, ustaw naprężenie, gdy rower jest używany.

MONITOR TRENINGOWY INSTRUKCJA OBSŁUGI

SPECYFIKACJE:	TIME(TMR).....	00:00-99:59
PRĘDKOŚĆ(SPD).....	0.0-99.9KM/H(ML/H)	
DYSTANS(DIST).....	0.00-99.99KM(ML)	
KALORIE(CAL).....	0.0-999.9KCAL	
LICZNIK KILOMETRÓW (ODO).....	0-9999KM(ML)	
PULSE (PUL)	40-240BPM	

1. AUTO WŁ.

- ◆ System włącza się po naciśnięciu dowolnego przycisku lub po wykryciu sygnału z czujnika prędkości.
- ◆ System wyłącza się automatycznie, gdy prędkość nie ma sygnału wejściowego lub żaden przycisk nie zostanie naciśnięty przez około 4 minuty.

2. RESET

Urządzenie można zresetować, wymieniając baterię lub naciskając przycisk MODE przez 3 sekundy.

3. TRYB

Aby wybrać SCAN lub LOCK, jeśli nie chcesz korzystać z trybu skanowania, naciśnij przycisk MODE, gdy wskaźnik wybranej funkcji zacznie migać.

FUNKCJE:

1. TIME: Naciskaj przycisk MODE, aż wskaźnik zablokuje się na TIME. Całkowity czas pracy zostanie wyświetlony po rozpoczęciu ćwiczenia.
2. SPEED: Naciskaj przycisk MODE, aż wskaźnik przesunie się na SPEED. Bieżąca prędkość zostanie wyświetlona.
3. DISTANCE: Naciskaj przycisk MODE, aż wskaźnik przesunie się do pozycji DISTANCE. Wyświetlony zostanie dystans każdego treningu.
4. CALORIE: Naciskaj przycisk MODE, aż wskaźnik zablokuje się na CALORIE. Pojawi się spalonych kalorii zostanie wyświetlona po rozpoczęciu ćwiczeń.
5. ODLEGŁOŚĆ(JEŚLI WYSTĘPUJE): Naciskaj przycisk MODE, aż wskaźnik przejdzie do ODLEGŁOŚĆ. Wyświetlony zostanie całkowity łączny dystans.
6. PULSE(IF HAVE): Naciskaj przycisk MODE, aż wskaźnik przesunie się do pozycji PULSE (TĘTNO). Aktualne tętno użytkownika zostanie wyświetlone w uderzeniach na minutę. Umieść dłonie na obu podkładkach kontaktowych (lub przyłóż klipsy do ucha) i odczekaj 30 sekund, aby uzyskać najdokładniejszy odczyt.

SCAN: Automatyczna zmiana wyświetlania co 4 sekundy.

BATERIA: Jeśli na monitorze wyświetlany jest nieprawidłowy obraz, należy ponownie włożyć baterie, aby uzyskać dobry wynik.

APP

Ta konsola może łączyć się z aplikacjami Zwift i Kinomap na inteligentnym urządzeniu przez Bluetooth.

KARTA GWARANCYJNA

Produkt ten podlega ustawowemu okresowi gwarancji wynoszącemu 24 miesiące, chyba że określono inaczej. Na wskazane rodzaje towarów udzielany jest okres gwarancji wydłużony do 10 lat, oprócz ustawowego okresu rękojmi, który dotyczy konstrukcji ramy danego rodzaju towaru. Spełnienie warunków gwarancji przedłużonego okresu gwarancyjnego oznacza bezpłatną naprawę wszystkich wad produkcyjnych, które wystąpią w konstrukcji ramy w okresie gwarancyjnym, a mianowicie w centrach serwisowych ACRA, s.r.o. Starannie przechowuj kartę gwarancyjną wraz z dowodem zakupu i instrukcją obsługi!

Skarga

Z praw wynikających z odpowiedzialności za wady można dochodzić wyłącznie u sprzedawcy, u którego produkt został zakupiony.

Należy wskazać wadę – tj. wystarczająco dokładnie oznaczyć wadę lub sposób, w jaki wada objawia się na zewnątrz. Ogólnie sformułowane stwierdzenie, że produkt ma wadę, nie wystarczy!

Sprzeciw musi zawierać także pouczenie o konkretnym prawie z tytułu odpowiedzialności za wady, którego domaga się kupujący, a także musi być opatrzony wypełnioną kartą gwarancyjną z pieczęcią sprzedawcy oraz dowodem zakupu (paragonem) z datą sprzedaży. Jednocześnie produkt musi być zaopatrzony w odpowiednie opakowanie, najlepiej oryginalne.

Kupujący ma prawo do bezpłatnego, prawidłowego i terminowego usunięcia wady (nie później niż w terminie 30 dni od dnia zgłoszenia reklamacji, chyba że kupujący i sprzedający uzgodnią dłuższy termin) lub wymiany towaru.

Do okresu gwarancji nie wlicza się czasu od skorzystania z prawa z odpowiedzialności za wady do chwili, gdy kupujący był zobowiązany odebrać produkt po naprawie (niezależnie od tego, kiedy kupujący faktycznie przejął rzecz).

Uprawnienia z tytułu odpowiedzialności za wady rzeczy wygasają, jeżeli nie zostaną wykonane w okresie rękojmi (tj. nie później niż w ostatnim dniu okresu rękojmi).

Gwarancja nie dotyczy:

Zużycie produktu spowodowane jego normalnym użytkowaniem. (Normalne użytkowanie oznacza użytkowanie zgodne z przeznaczeniem produktu i w sposób opisany w załączonej instrukcji obsługi)

Gwarancja nie obejmuje wad powstałych:

Uszkodzenie mechaniczne; (na przykład wady powstałe w wyniku przecięcia produktu lub jego części podczas rozpakowywania);

Nieprofesjonalna interwencja (naprawa) użytkownika, w tym osób trzecich;

Niewłaściwe postępowanie lub postępowanie niezgodne z instrukcją obsługi;

Niewykonując niezbędnych czynności konserwacyjnych opisanych w instrukcji obsługi;

Narażenie na niekorzystne wpływy zewnętrzne, niskie/wysokie temperatury, niewłaściwe przechowywanie;

Zdarzenie nieuniknione - klęska żywiołowa;

Naprawa płatna:

Jeżeli występuje wada nie objęta gwarancją lub okres gwarancji już minął, a kupujący żąda naprawy, jest to naprawa odpłatna.

Cena i warunki zostaną ustalone po uzgodnieniu z centrum serwisowym ACRA s.o.

Pozostałe prawa i obowiązki regulują przepisy ustawy. Nr 40/1964 Dz. Kodeksu cywilnego, w szczególności § 612 i nast.

Za opakowanie ww. produktu do wykorzystania i odbioru zgodnie z § 10 i § 12 Ustawy uiszczono opłatę. nr 477/2001 Dz.U. na opakowaniach do systemu EKO-KOM pod numerem identyfikacyjnym WE – F06020112.

Oznaczenie typu produktu:	Data wyprzedaży: Pieczęć i podpis sprzedawcy:
---------------------------	--

Data roszczenia	Wada krytykowana	Dokumentacja centrum serwisowego	Wymiana części	Notatka

W razie pytań prosimy o kontakt z serwisem lub działem reklamacji:

ACRA, s. o. (ID: 64254330), Brodska 161, 513 01 Semily

Dział reklamacji – telefon: +420 481 623 322, e-mail: reklamace@acra.cz

Wyprodukowano w Chinach

Dystrybutor: Acra s.r.o. Semily.